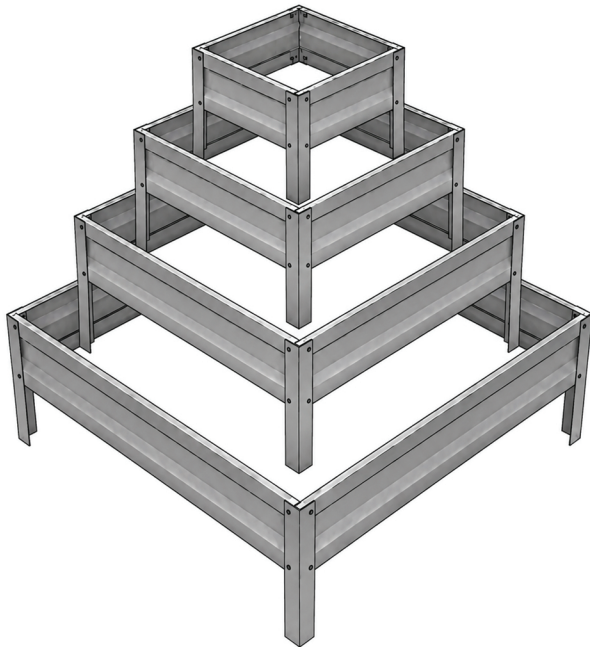




Instrukcja montażu Klomb Piramida kwadratowa



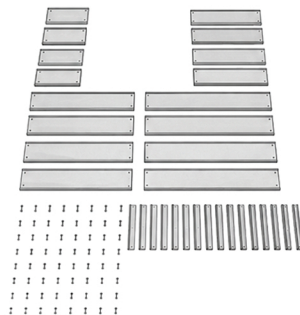
Wyszukaj nas na stronie **www.botanic.com.pl**

UWAGA!

**PRZED MONTAŻEM PROSZĘ ŚCIAĞNĄĆ FOLIĘ OCHRONNĄ!
PRZED MONTAŻEM I UŻYTKOWANIEM NALEŻY DOKŁADNIE
ZAPOZNAĆ SIĘ Z INSTRUKCJĄ!**

Skład zestawu

- Panel 1,48 m - 4 szt,
- Panel 0,98 m - 4 szt,
- Panel 0,63 m - 4 szt,
- Panel 0,28 m - 4 szt,
- Nóżka - 16 szt,
- Zestaw do montażu
(wkrety, nakrętki, podkładki) - po 64 szt.



Montaż

1. Składamy 1 poziom. W tym celu będziemy potrzebować klucz nr 8. Wykorzystujemy panele 1,48 m łączymy je ze sobą za pomocą nóżek i wkrętów.
2. Uzyskaną konstrukcję ustawiamy i wypełniamy ziemią.
3. Analogicznie składamy kolejne poziomy. **UWAGA!!** Do paneli 0,98 m, 0,63 m i 0,28 m mocujemy nóżki tą stroną, na której otwory znajdują się pośrodku.

