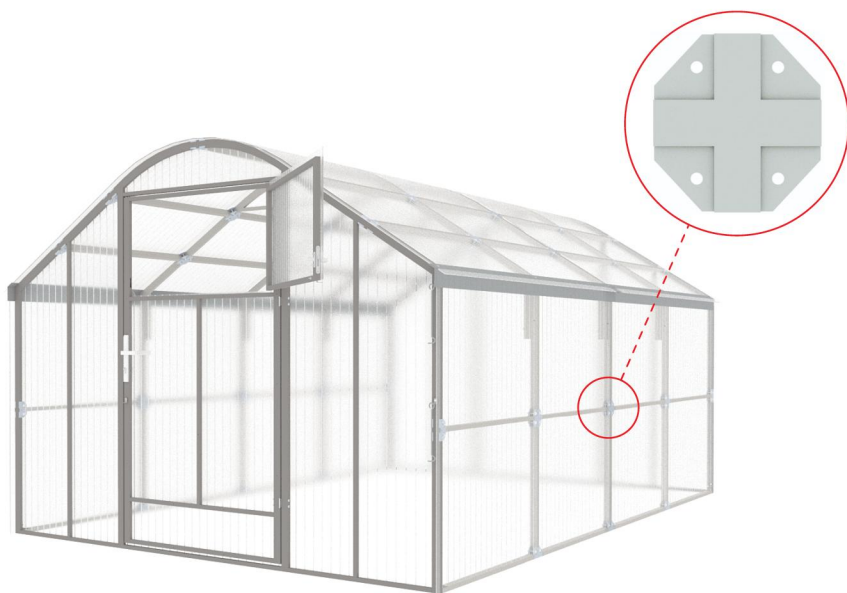




SZKLARNIA BOTANIC PARTNER 2,75M

ODSTĘP MIĘDZY ŁUKAMI: 0,98 M

Z PROFILU OCYNKOWANEGO 40x20 i 20x20



Dokładne wymiary zewnętrzne konstrukcji:

Długość – 4,02 m; 6,02 m; 8,02 m; 10,02 m itd.

Szerokość – 2,75 m

Wysokość – 2,11 m

Wyszukaj nas na stronie: www.botanic.com.pl

Drogi Kliencie!

Dziękujemy za zakup naszej szklarni. Szklarnia Partner 2,75M została stworzona specjalnie do uprawy wysokich roślin.

Życzymy obfitych plonów i mamy nadzieję, że nasz produkt w pełni sprost Państwa oczekiwaniom.

OPIS PRODUKTU

Szklarnia Partner 2,75M jest przeznaczona do tworzenia optymalnego klimatu dla roślin.

Szklarnia to konstrukcja z profili ocynkowanych 40x20 i 20x20, o przekroju kwadratowym, pokryta poliwęglanem komorowym. Aby zapewnić maksymalną sztywność konstrukcji zastosowano system «krab».

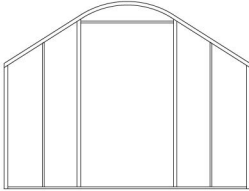


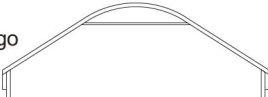




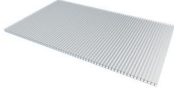





W ścianach czołowych konstrukcji są umieszczone dwoje drzwi i dwa okienka w celu lepszego wietrzenia szklarni.

Szklarnia jest dostarczana w stanie niezmontowanym.

Poliwęglan komorowy na zimę nie musi być zdejmowany.






















*Klient może dokupić dodatkowe okienka.

ZESTAW SZKLARNI

Nr	Nazwa elementu	Baza 4m	6m	8m	10m	Wydłu ż. 2m
Części metalowe						
1	Ściana czołowa 2750x2111 mm 	2	2	2	2	-
2	Drzwi 1028x1810 mm 	2	2	2	2	-
3	Okienko w ścianie czołowej 934x485 mm (otwierane na bok) 	2	2	2	2	-
4	Element łuku górnego 2750x1008 mm 	3	5	7	9	2
5	Podpora łuku 1220 mm (40x20) 	6	10	14	18	4
6	Poprzeczka 980 mm (40x20) 	36	54	72	90	18
7	Kątownik 40x80x2100 mm (kął 123°) 	4	6	8	10	2
8	Kotwa 420 mm (20x20) 	6	8	10	12	2
Poliwęglan komorowy						
9*	Poliwęglan komorowy 2100x6000mm, arkusz 	3	4	5	6	1
Elementy złączne						
10	Zawias PN5-40 	8	8	8	8	-
11	Maskownica czołowa 1 	2	2	2	2	-
12	Maskownica czołowa 2 	2	2	2	2	-
13	Maskownica czołowa 3 	2	2	2	2	-
14	Maskownica czołowa 4 	2	2	2	2	-

***Przy zakupie samego stelaża, poliwęglan komorowy (nr 9) NIE JEST W ZESTAWIE**

ZESTAW SZKLARNI

№	Nazwa elementu	Baza 4m	6m	8m	10m	Wydłu ż. 2m	
Elementy złączne							
15	Klamka dwustronna (do okienka i drzwi)		4	4	4	4	-
16	Wkładka ZR2-2		4	4	4	4	-
17	Zaczep zamka		6	6	6	6	-
18	Haczyk		4	4	4	4	-
19	Krab X, para		21	35	49	63	14
20	Krab T, para		20	24	28	32	4
21	Kątownik 50x50x35		4	4	4	4	-
22	Śruba M6x45		124	188	252	316	64
23	Śruba M6x50		6	8	10	12	2
24	Śruba M6x90		6	10	14	18	4
25	Śruba M4x35		20	20	20	20	-
26	Śruba M4x50		24	24	24	24	-
27	Nakrętka M4		44	44	44	44	-
28	Podkładka Ø 4		52	52	52	52	-
29	Nakrętka M6		136	206	276	346	70
30	Podkładka Ø 6		268	402	536	670	134
31	Wkręt 4,2x13		10	10	10	10	-
32	Wkręt 4,2x19		16	16	16	16	-
33	Wkręt samowierzący 4,2x19		30	34	38	42	4
34	Wkręt samowierzący 4,8x25 (5,5x25)		266	334	402	470	68
35	Podkładka EPDM		146	210	274	338	64

WYMOGI BEZPIECZEŃSTWA PODCZAS UŻYTKOWANIA

1. Przed montażem szklarni należy uważnie zapoznać się z instrukcją. Nieprawidłowy montaż może spowodować uszkodzenie szklarni.

2. Maksymalne obciążenie śniegiem to 220 kg/m². W zależności od umiejscowienia szklarni Klient powinien samodzielnie ocenić możliwe obciążenie śniegiem i w razie potrzeby podłożyć podpory pod łuki lub odsnieżać szklarnię.

3. Szklarnia jest odporna na wiatr o prędkości maksymalnie 18 m/s. Szklarnia zachowuje się jak żagiel, dlatego podczas montażu konieczne jest sztywne zamocowanie do powierzchni ziemi. **Przy silnym wietrze drzwi i okienka powinny być zamknięte.**

4. Nie należy montować szklarni w bezpośrednim sąsiedztwie (mniej niż 2 m) budynków, ogrodzeń i płotów.

5. Nie zostawiaj częściowo zmontowanej konstrukcji. Silny podmuch wiatru może spowodować deformację konstrukcji lub wyrwanie arkuszy poliwęglanu.

6. Nie narażaj szklarni na działanie czynników mechanicznych.

7. Nie modyfikuj samodzielnie konstrukcji szklarni.

Do montażu szklarni potrzebne będą:

1	Wkrętarka z końcówką sześciokątną 8mm i bitem krzyżakowym	
2	Klucz płaski 10mm – 2szt.	
3	Śrubokręt krzyżak	
4	Rękawiczki	
5	Nożyk	
6	Metrówka	
7	Łopata	
8	Poziomica	
9	Drabina 3m	

ZASADY MONTAŻU POLIWĘGLANU

Do momentu montażu arkusze należy przechowywać w folii ochronnej, zabezpieczając przed bezpośrednim działaniem promieni słonecznych.

Płyty z poliwęglanu komorowego montuje się w taki sposób, **aby powierzchnia chroniona przed promieniowaniem UV (strona czołowa) zawsze znajdowała się na zewnątrz szklarni. Stroną czołową poliwęglanu jest strona z oznaczoną folią.**

Cięcie poliwęglanu komorowego odbywa się za pomocą nożyka. Podczas cięcia arkusza folia ochronna powinna pozostać nienaruszona, zapobiegając powstawaniu zadrapań.

Po zakończeniu montażu arkuszy należy natychmiast usunąć folię ochronną z obu stron arkusza.

Montaż poliwęglanu komorowego należy przeprowadzać w temperaturze **nie niższej niż +5° C.**

Aby nie pogorszyć przepuszczalności światła poliwęglanu komorowego, do czyszczenia zalecamy stosowanie płynu do mycia naczyń i miękkiej gąbki. **NIE WOLNO** używać rozpuszczalników i środków ściernych.

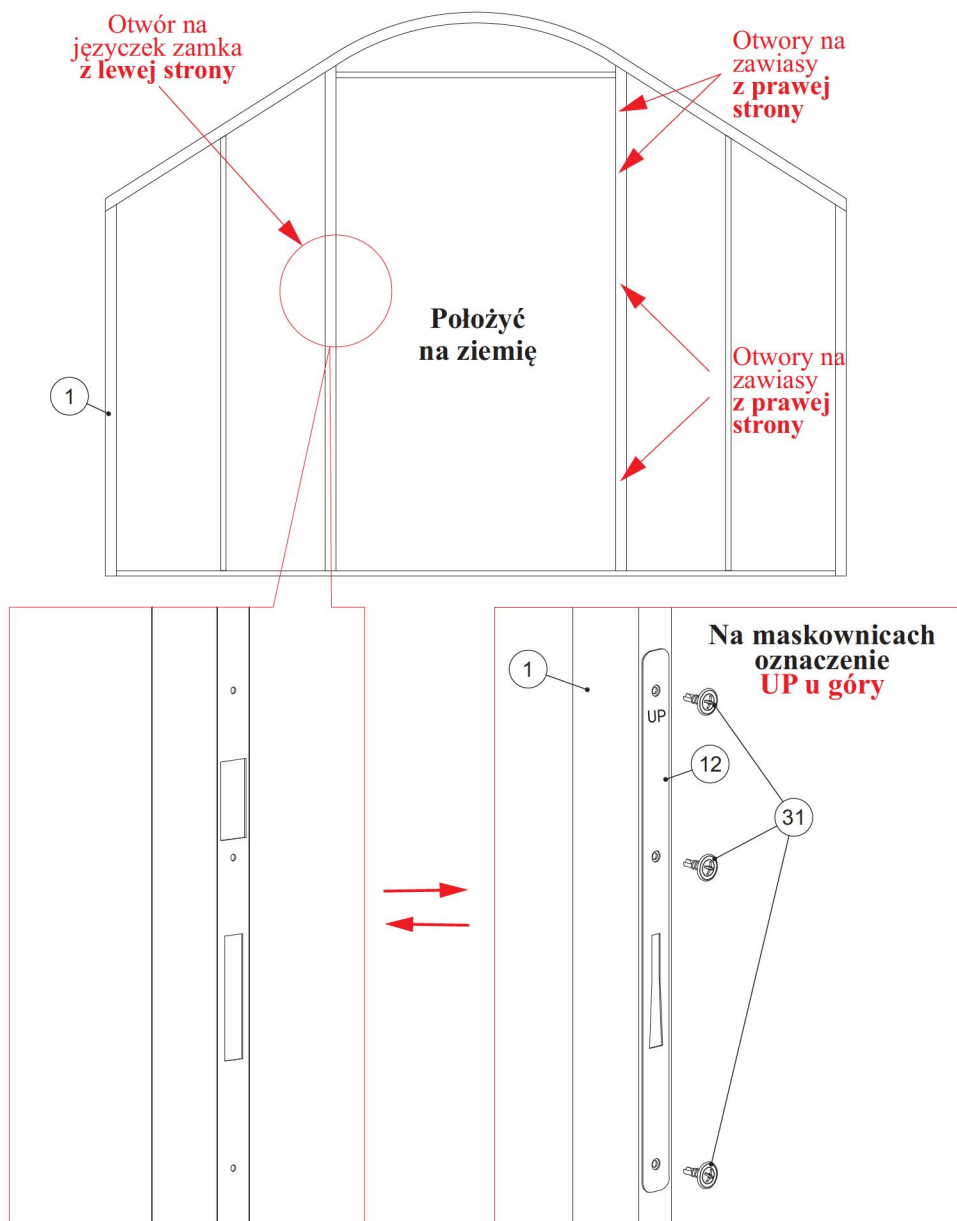
KOLEJNOŚĆ MONTAŻU

1. Przygotowanie terenu.
2. Montaż ścian czołowych.
3. Cięcie poliwęglanu na ściany czołowe.
4. Montaż stelaża.
5. Pokrycie stelaża poliwęglanem.

1. PRZYGOTOWANIE TERENU

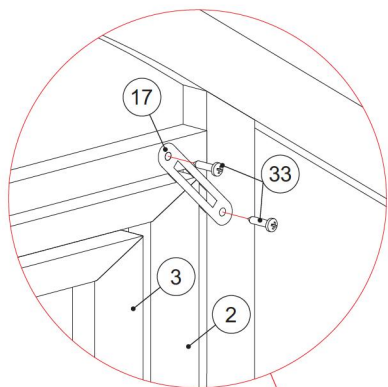
- 1.1 Wyrównanie terenu.
- 1.2 Teren musi być wypoziomowany.

2. MONTAŻ ŚCIAN CZOŁOWYCH

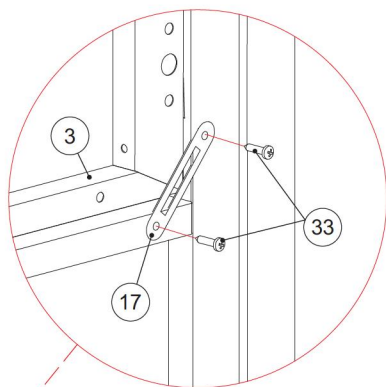


***Maskownicy nie używać przy montażu 2 wariantu klamki z zamkiem (nie wchodzi w skład zestawu)**

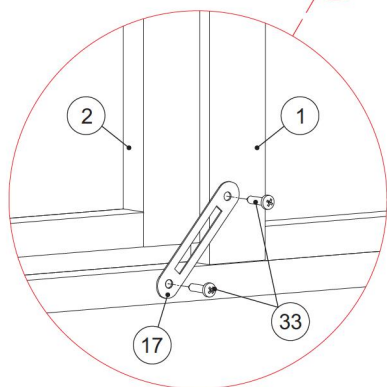
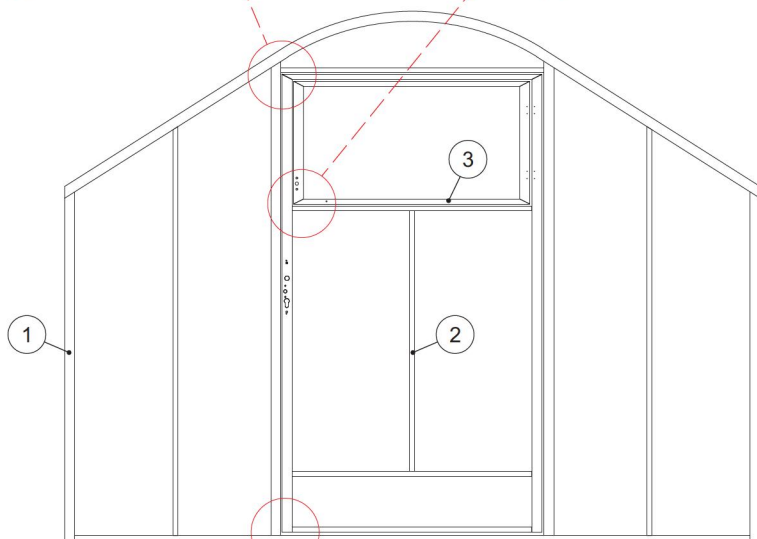
Rys. 1



**Widok na zewnątrz stelaża
(ogranicznik do drzwi)**

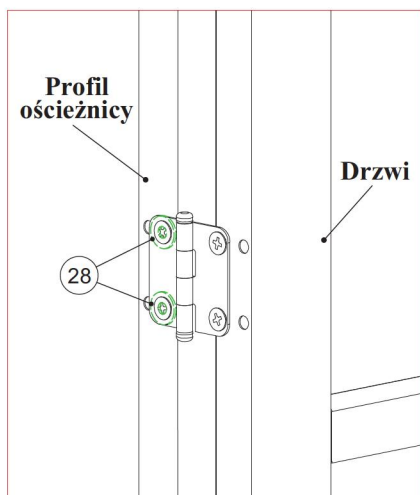
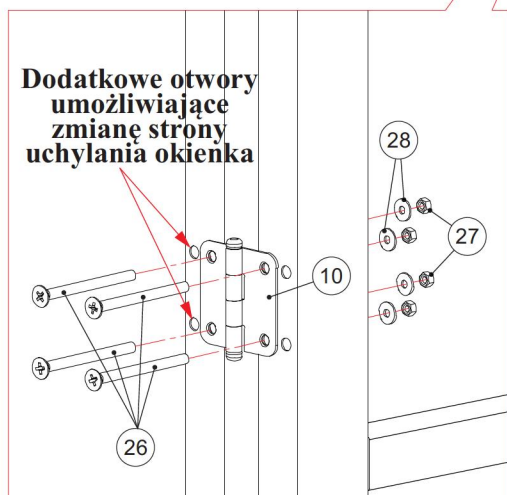
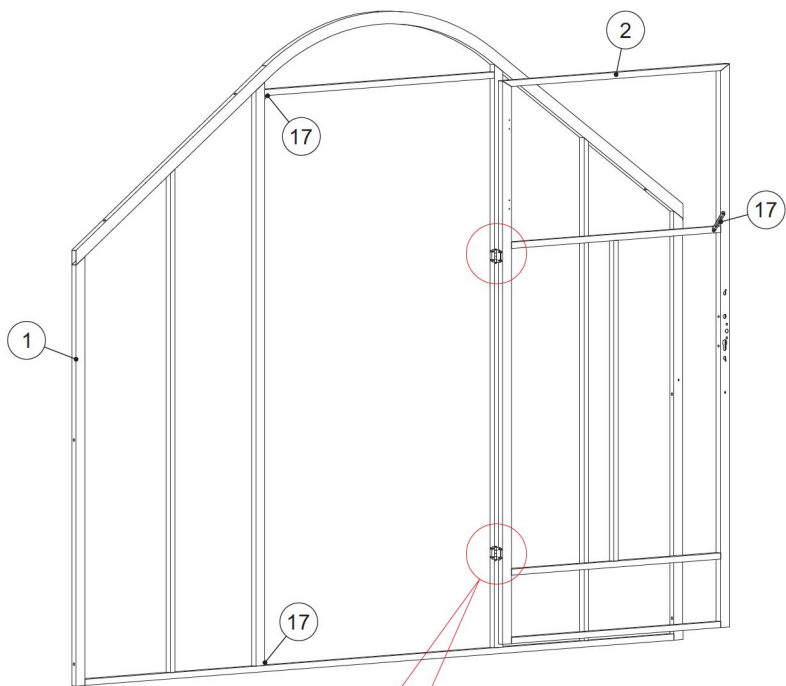


**Widok wewnątrz stelaża
(ogranicznik do okienka)**



**Widok na zewnątrz stelaża
(ogranicznik do drzwi)**

Rys. 2



Wyregulować ustawienie drzwi na zawiasie dolnym za pomocą podkładek (1-2szt), na profilu ościeżnicy

Rys. 3

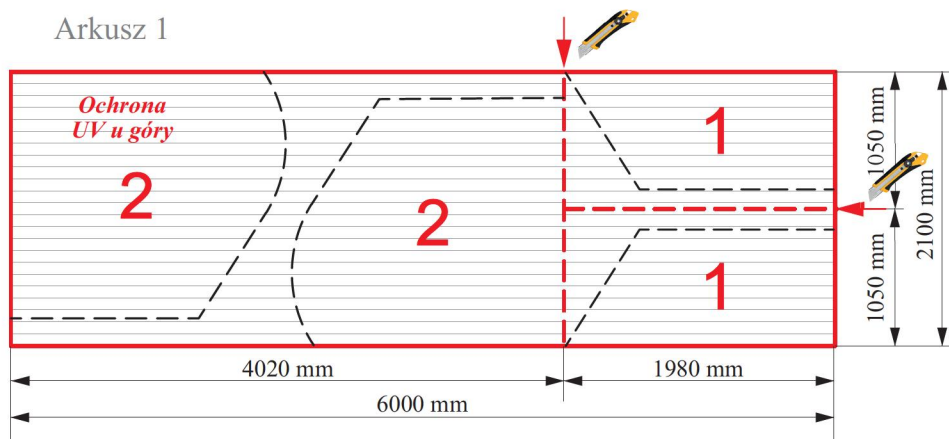
3. CIĘCIE POLIWEGLANU NA ŚCIANY CZOŁOWE

Cięcie poliwęglanu komorowego odbywa się za pomocą nożyka. Podczas cięcia arkusza folia ochronna powinna pozostać nienaruszona, aby zapobiec powstawaniu zadrapań.

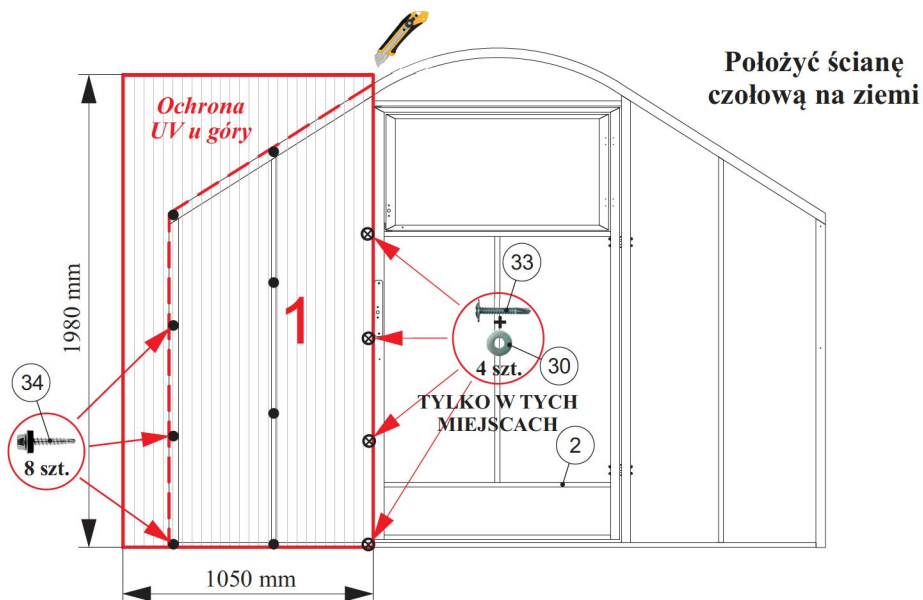
Aby pokryć dwie ściany czołowe należy naciąć 1 arkusz poliwęglanu.

UWAGA!

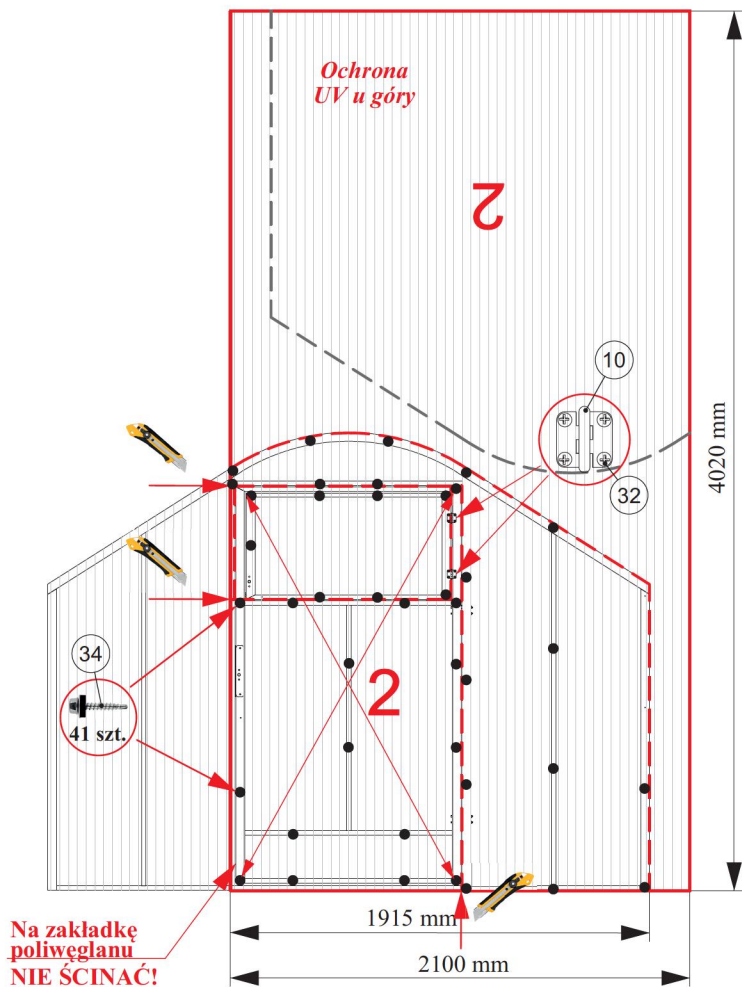
**Poliwęglan na ściany czołowe
ciąć i mocować na ziemi!**



Rys. 5

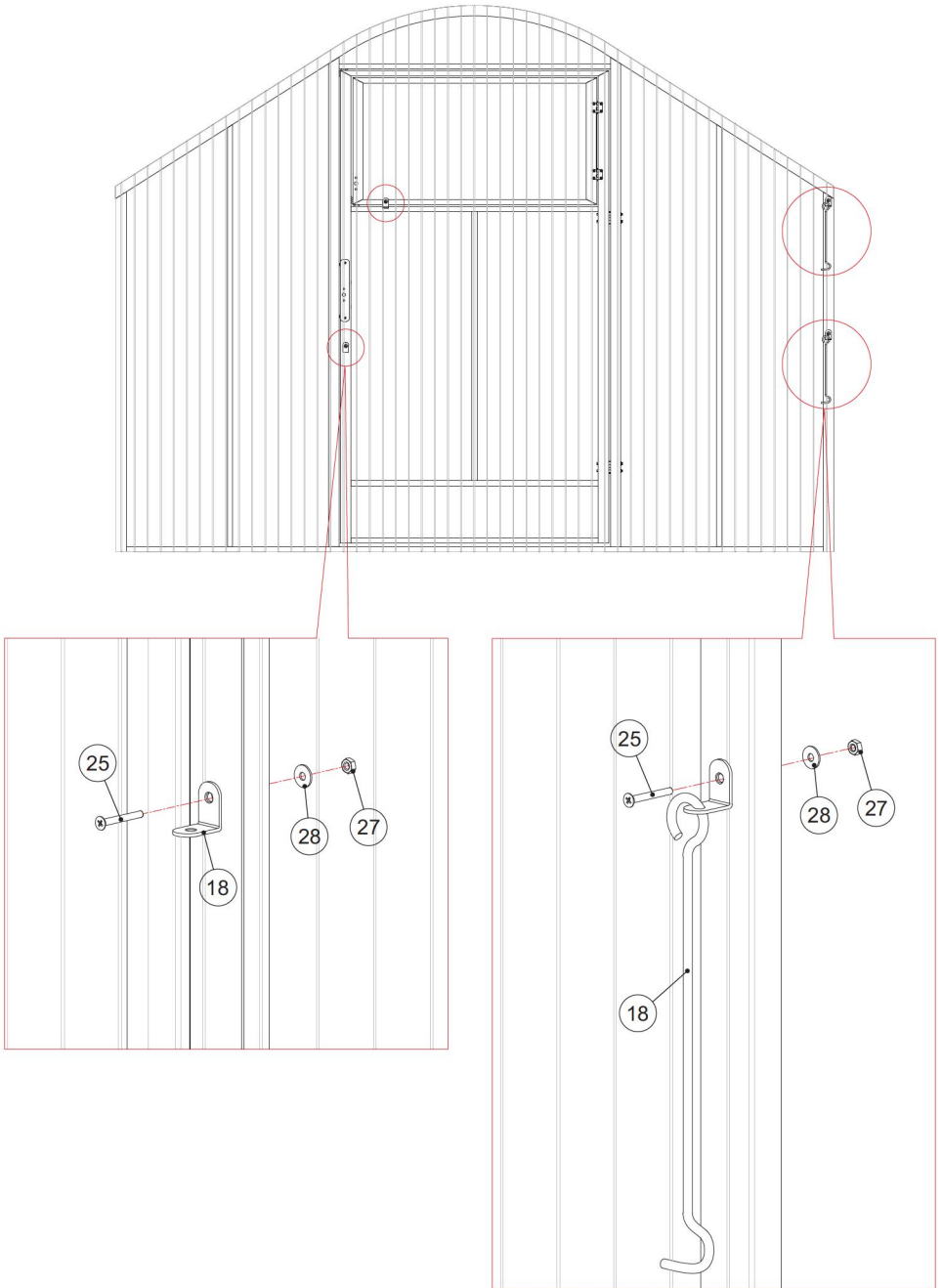


Rys. 6

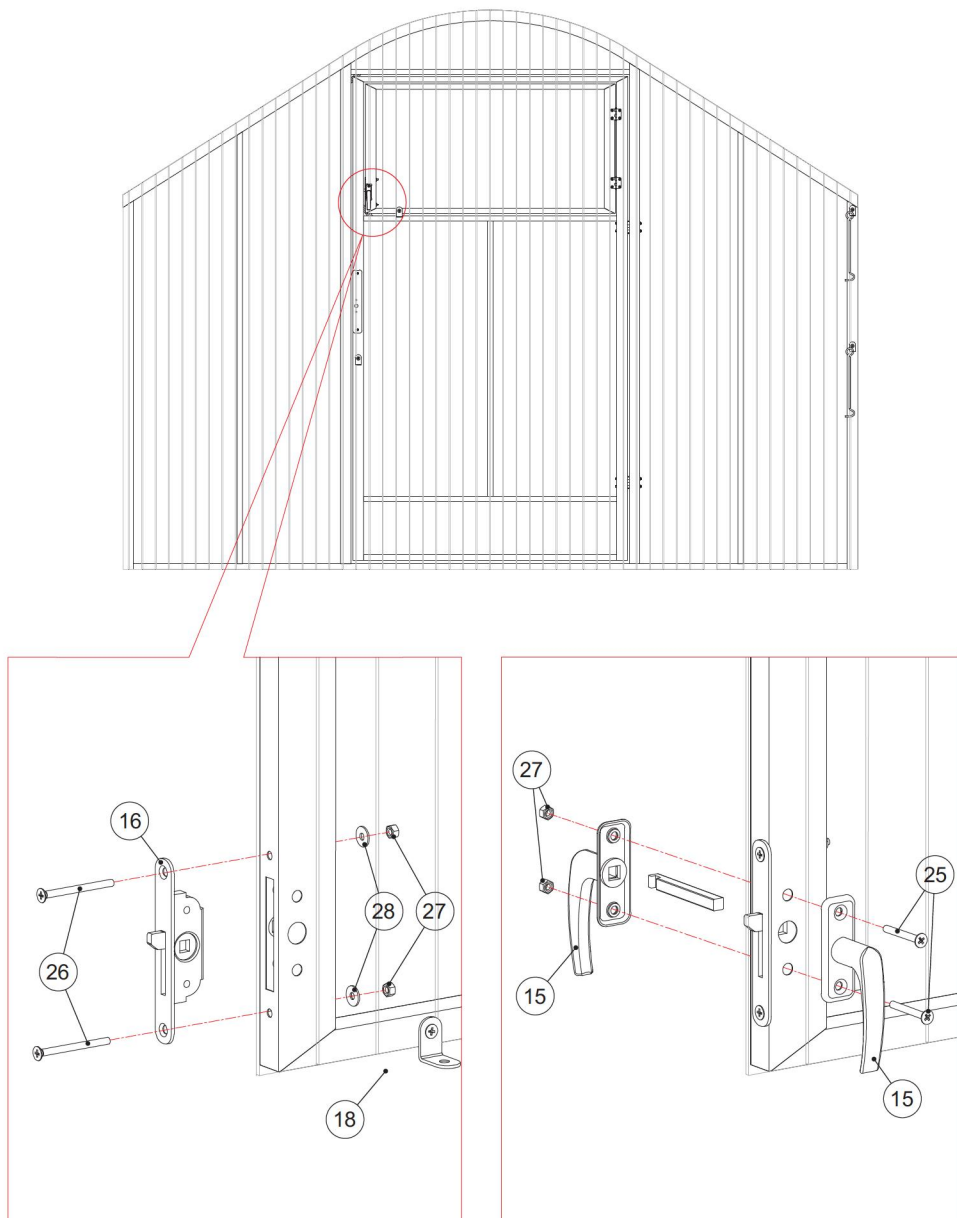


Aby uniknąć skoszenia drzwi, przed zamocowaniem poliwęglanu, wyrównaj drzwi po przekątnej i upewnij się, że nie ma żadnych szczelin.

Rys. 7



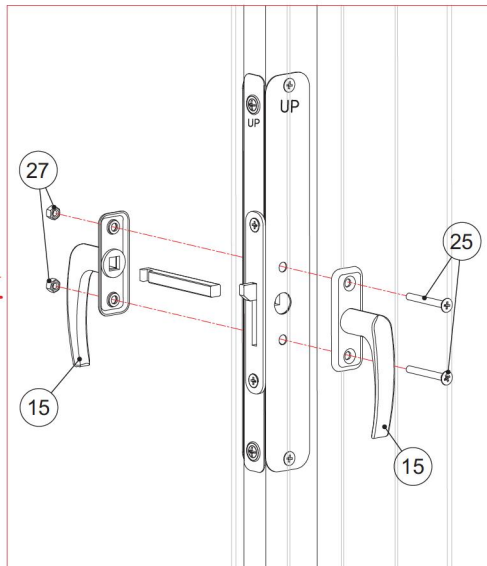
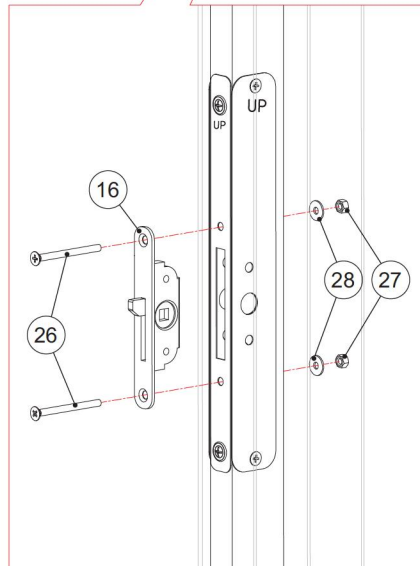
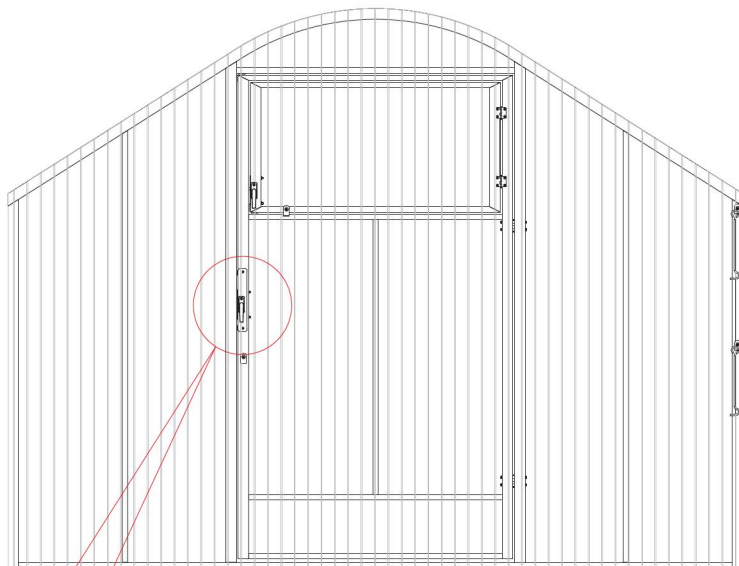
Rys. 8



Rys. 9

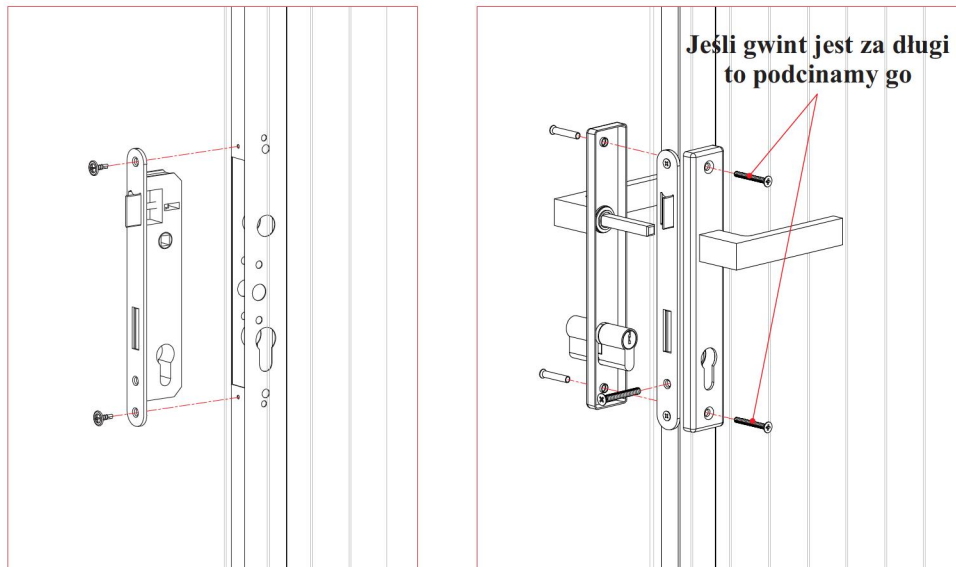
WARIANTY MONTAŻU UCHWYTÓW

1) dwustronne (nr 15) – są w zestawie



Rys. 10

WARIANTY MONTAŻU UCHWYTÓW 2) z zamkiem – NIE SĄ W ZESTAWIE

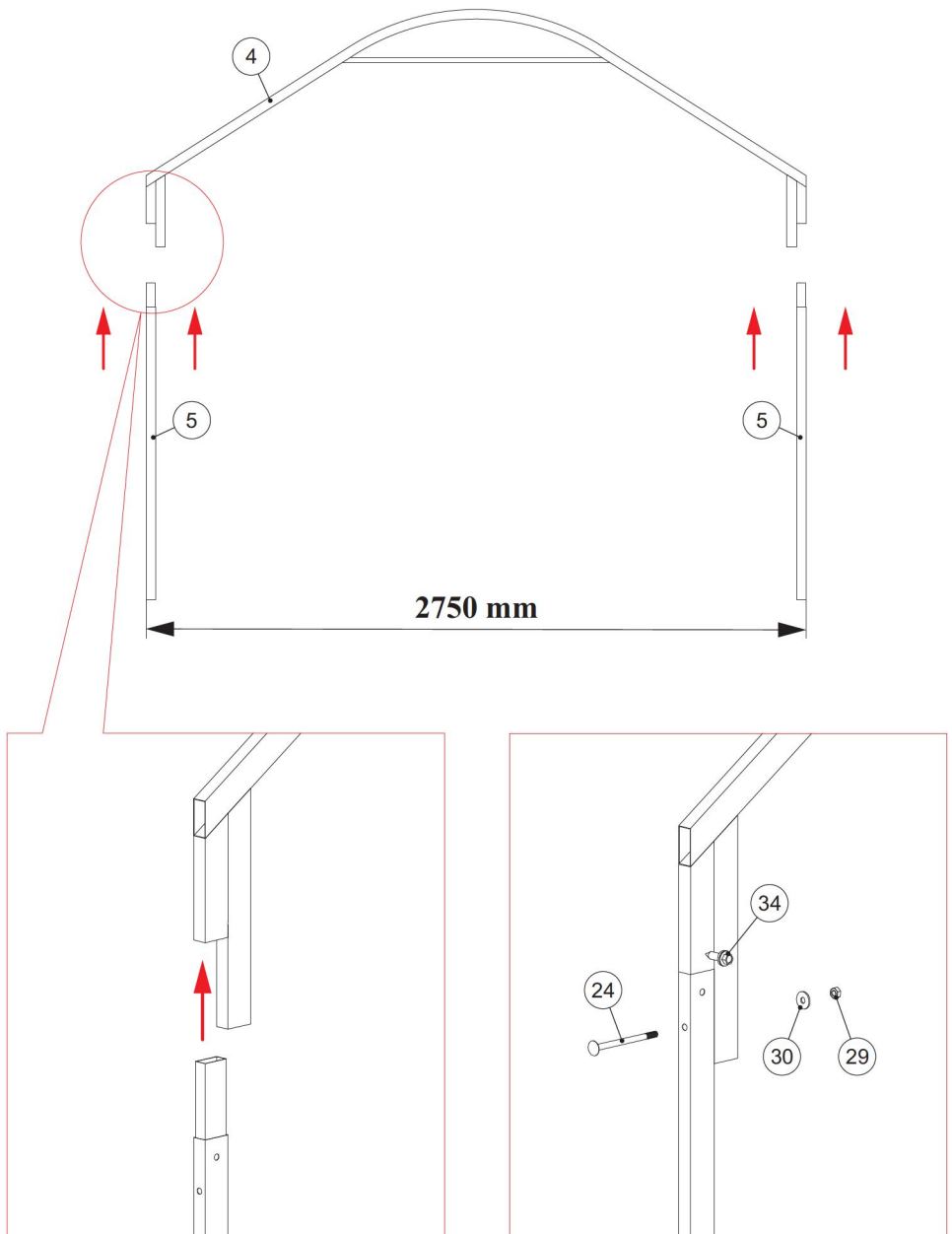


*Elementy klamki i śrubki w zestawie

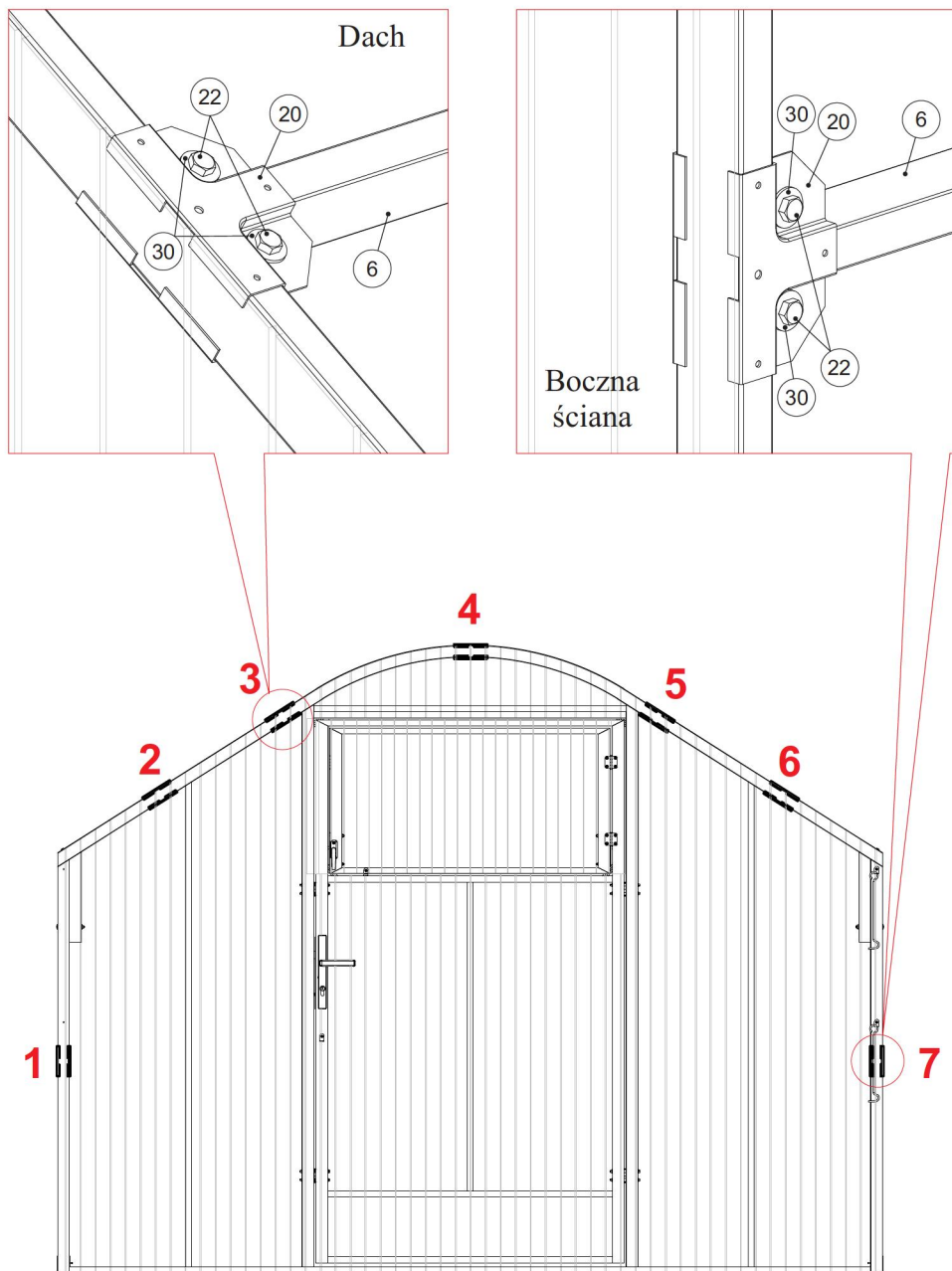
Maskownice (nr 11, 12, 13, 14) nie używać!

Rys. 11

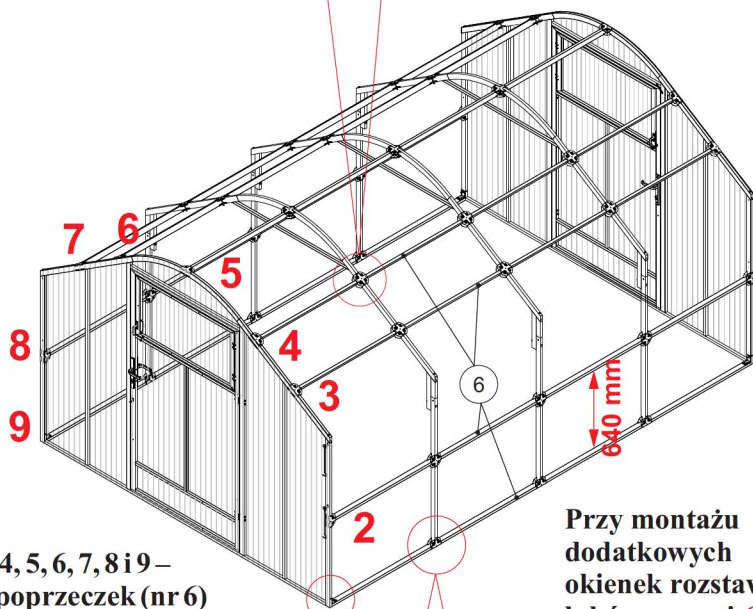
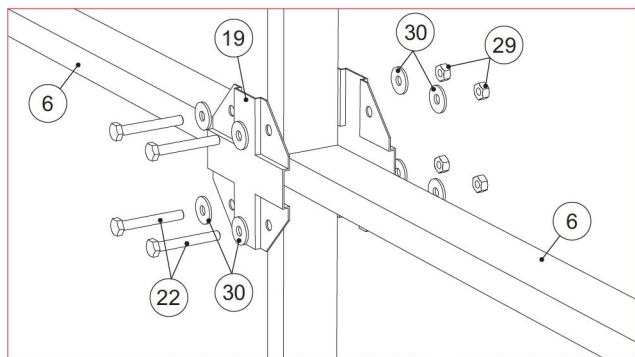
4. MONTAŻ STELAŻA



Rys. 12

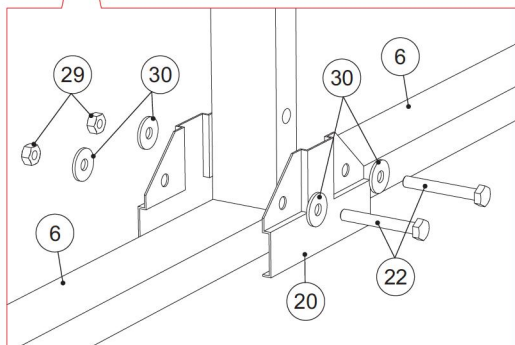
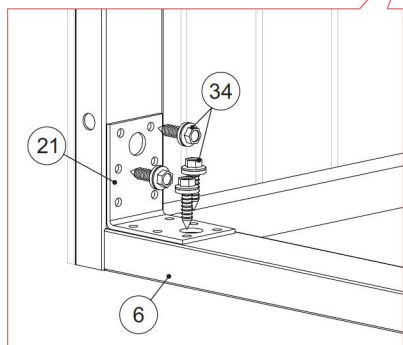


Rys. 13

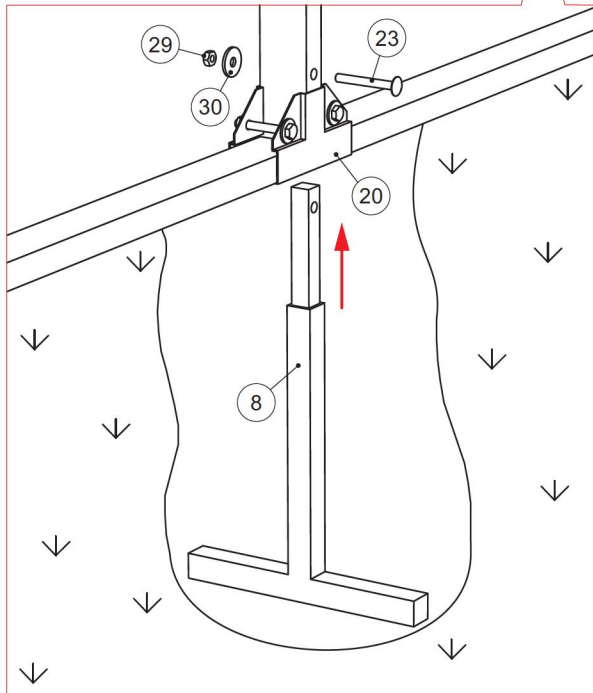
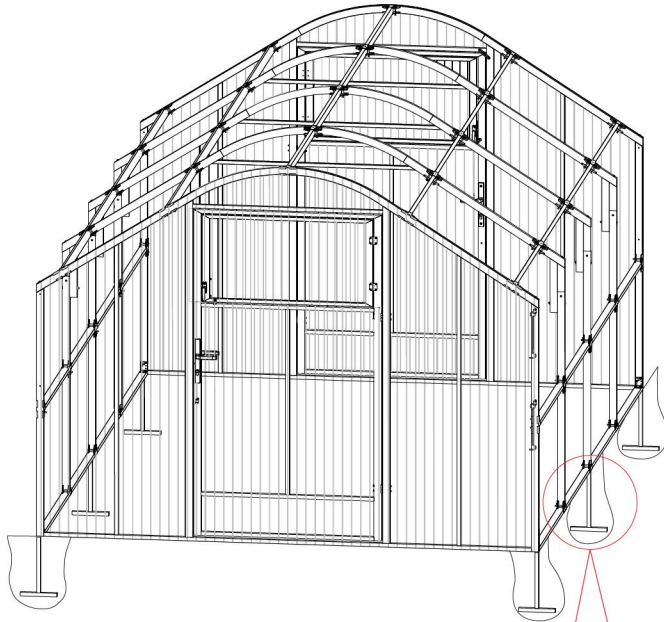


1, 2, 3, 4, 5, 6, 7, 8 i 9 –
rzędy poprzeczek (nr 6)

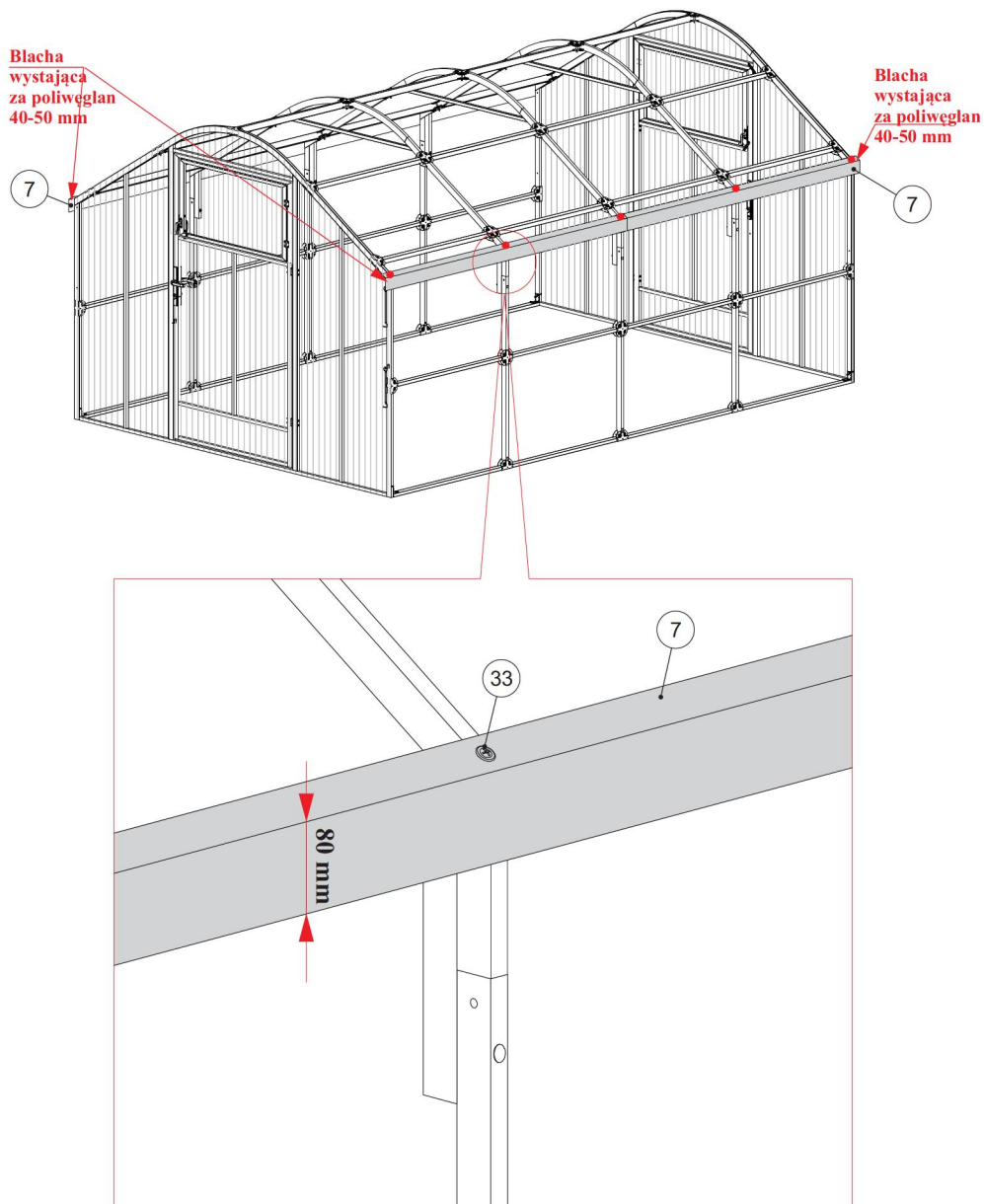
Przy montażu
dodatkowych
okienek rozstaw
łuków wynosi **640 mm!**



Rys. 14

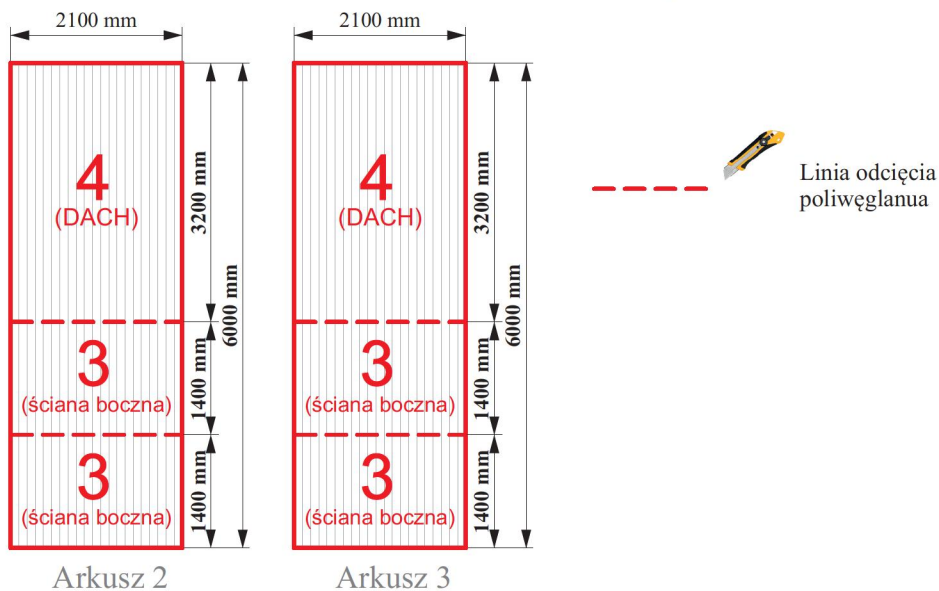


Rys. 15

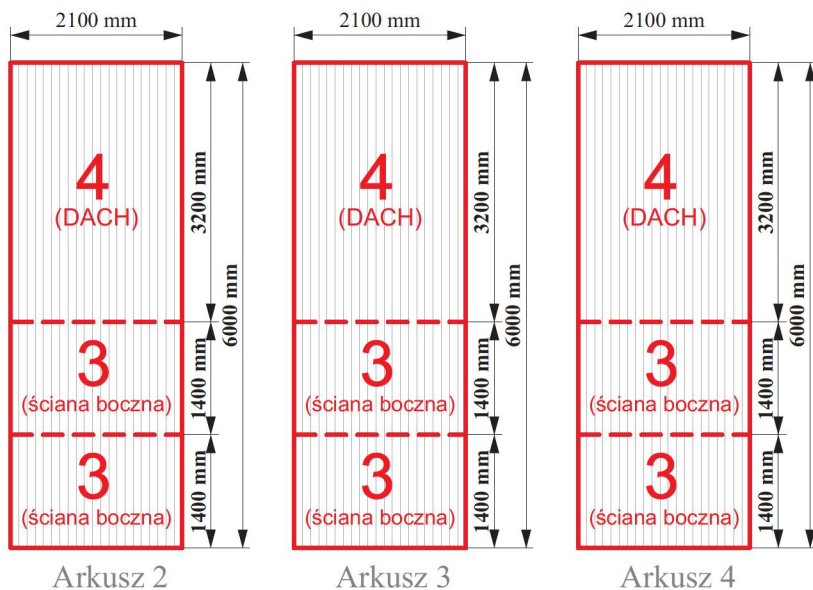


Rys. 16

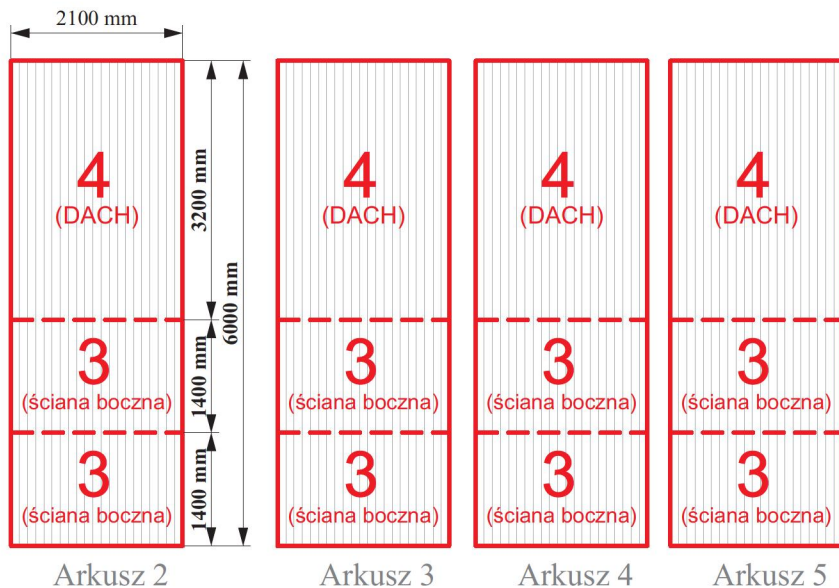
5. POKRYCIE STELAŻA POLIWEGLANEM



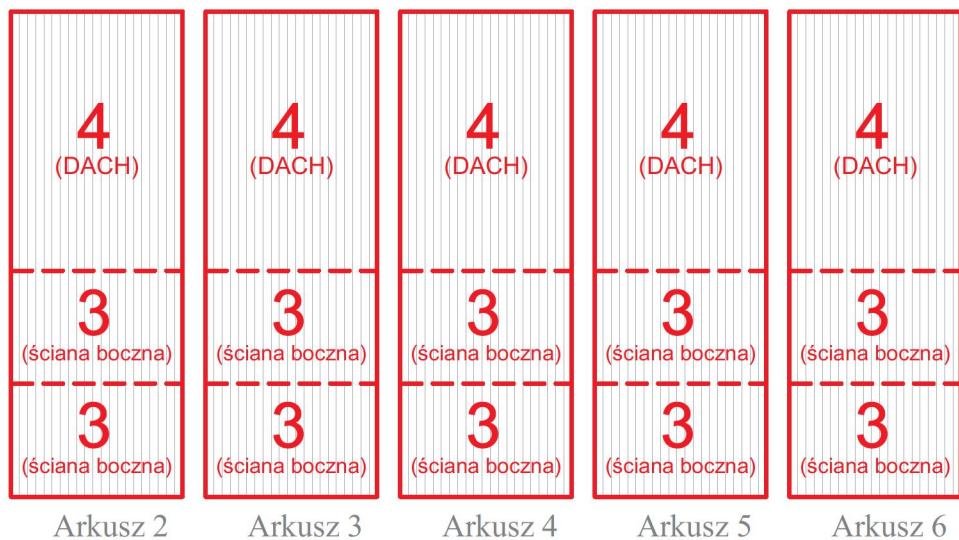
Rys. 17 - Cięcie poliwęglanu na szklarnię 4-metrową



Rys. 18 - Cięcie poliwęglanu na szklarnię 6-metrową

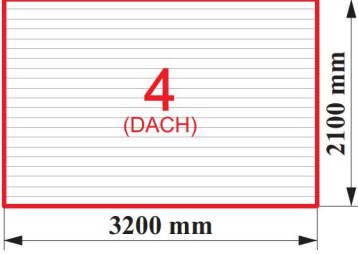



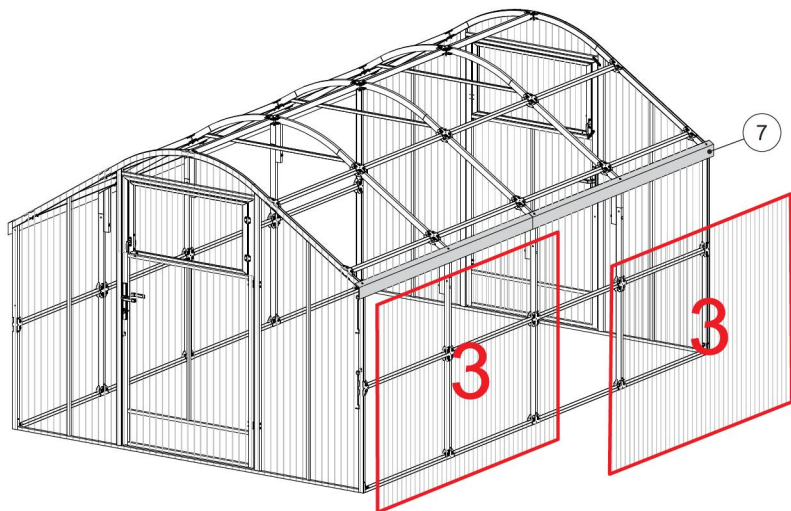
Rys. 19 - Cięcie poliwęglanu na szklarnię 8-metrową



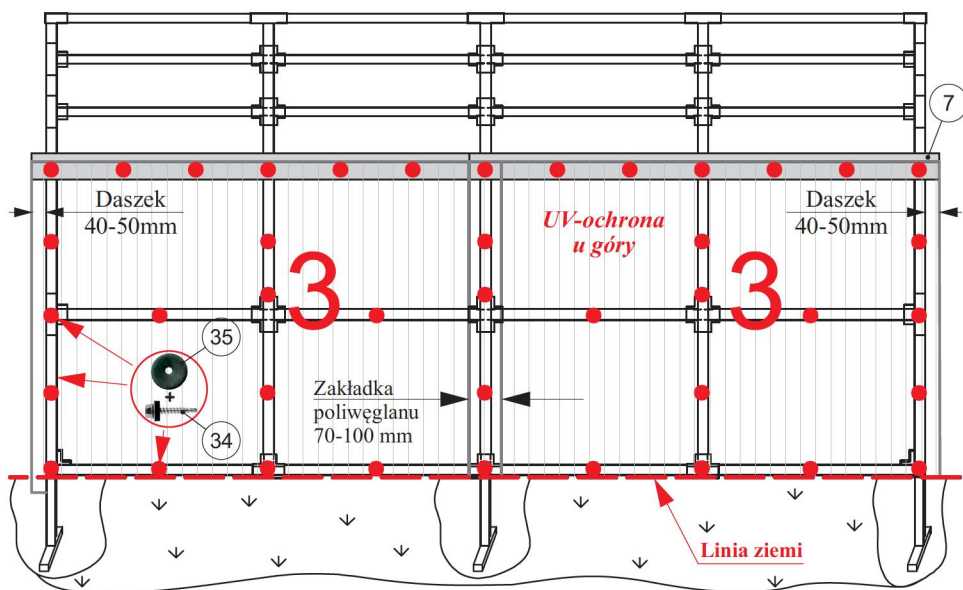
Rys. 20 - Cięcie poliwęglanu na szklarnię 10-metrową

ILOŚĆ CZĘŚCI POLIWĘGLANU KOMOROWEGO

Poliwęglan komorowy, części*	Ilość, szt.				
	Długość szklarni				
	4 m	6 m	8 m	10 m	2 m
 <p style="text-align: center;">4 (DACH)</p> <p style="text-align: center;">3200 mm</p> <p style="text-align: right;">2100 mm</p>	2	3	4	5	1
 <p style="text-align: center;">3 (ściana boczna)</p> <p style="text-align: center;">1400 mm</p> <p style="text-align: right;">2100 mm</p>	4	6	8	10	2

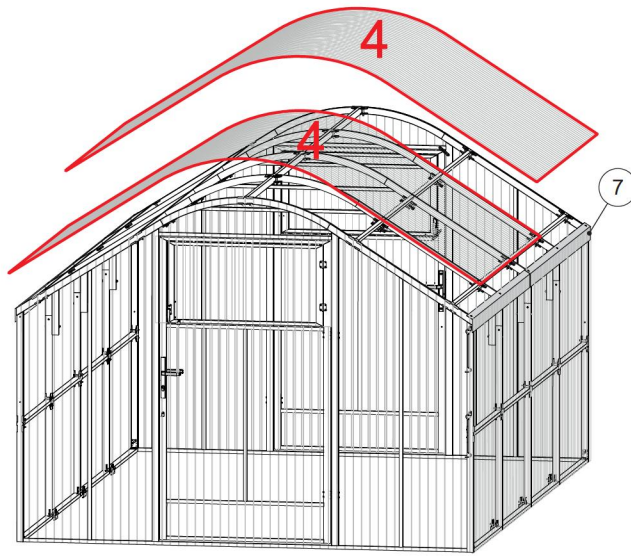


Rys. 21 - Schemat mocowania poliwęglanu na ścianach bocznych

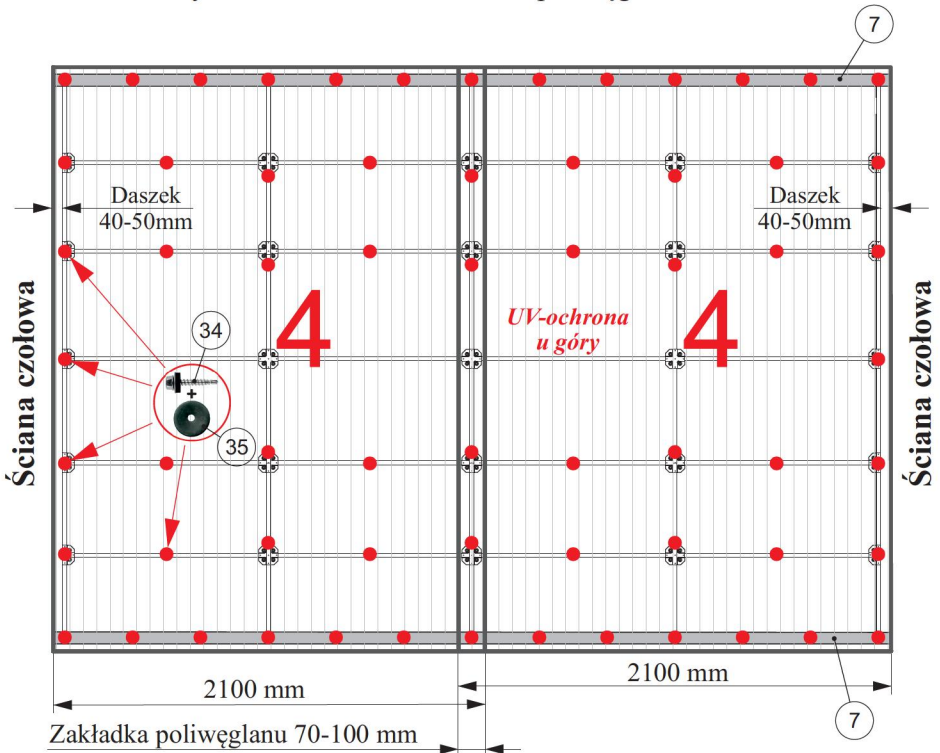


Poliwęglan powinien wystawać poza krawędź stelaża!

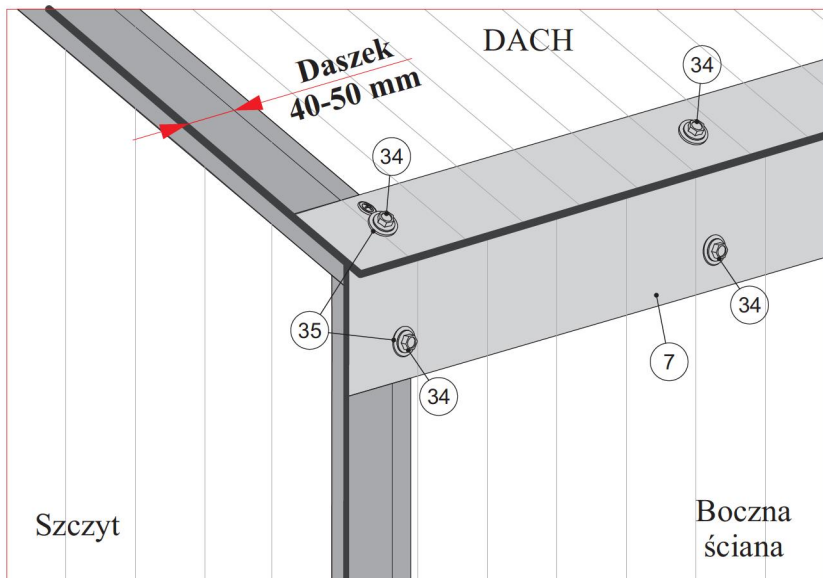
Rys. 22 - Przykład mocowania wkrętów z podkładką EPDM na ściany boczne 4-metrowej szklarni



Rys. 23 - Schemat mocowania poliwęglanu na dach



Rys. 24 - Przykład miejsc mocowania wkrętów na dachu szklarni 4-metrowej



Rys. 25



Rys. 26

GWARANCJA

1. Okres gwarancji na stelaż wynosi 60 miesięcy od dnia zakupu. Gwarancja nie obejmuje uszkodzeń spowodowanych obciążeniem śniegiem (powyżej 220 kg/m²).

2. W przypadku samodzielnego montażu szklarni odpowiedzialność za jej zachowanie podczas silnych wiatrów ponosi Klient.

3. Zobowiązania z tytułu gwarancji wygasają:

- w przypadku niezgodności montażu z instrukcją;
- w przypadku naruszenia warunków użytkowania szklarni;
- w przypadku niecelowego wykorzystania szklarni;
- w przypadku deformacji stelażu z powodu ruchu gruntu;
- w przypadku zaistnienia sytuacji nie do pokonania (klęski żywiołowe).

4. Pojawienie się rdzy i białej powłoki na elementach konstrukcyjnych nie jest wadą produkcyjną i nie może być podstawą do wymiany lub zwrotu stelaża w ramach gwarancji.

5. Okres gwarancji w przypadku zakupu poliwęglanu standard wynosi 120 miesięcy, a w przypadku poliwęglanu PREMIUM 180 miesięcy.

Poliwęglan komorowy nie podlega gwarancji:

- w przypadku uszkodzenia poliwęglanu przed lub w trakcie jego montażu;
- w przypadku uszkodzenia mechanicznego;
- w przypadku nieprawidłowego montażu;
- w przypadku nieprawidłowego cięcia poliwęglanu

Data sprzedaży _____ Cena _____ Sprzedawca _____