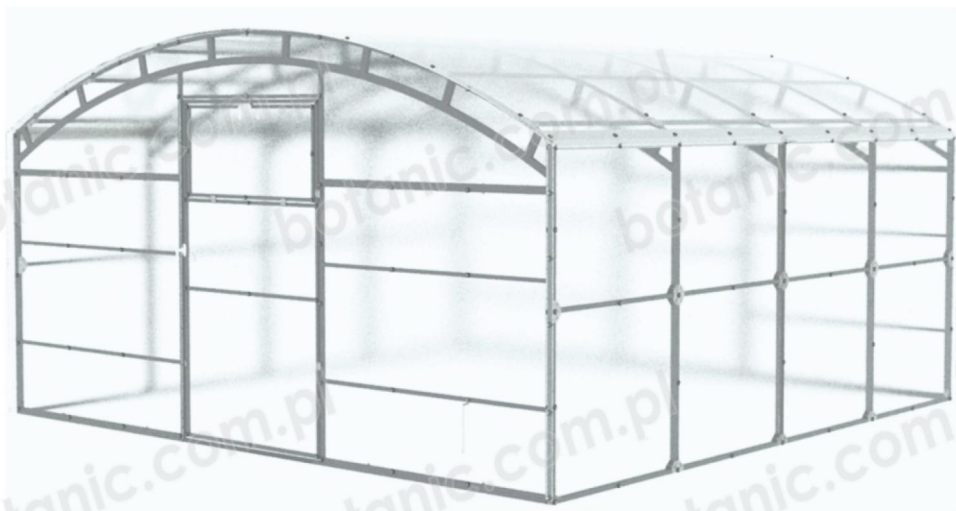




INSTRUKCJA SZKLARNI BOTANIC «ROLNIK-4M»

ODSTĘP MIĘDZY ŁUKAMI: 1 M

Z PROFILU OCYNKOWANEGO 40x20 i 20x20
Z SYSTEMEM «KRAB»



Dokładne wymiary zewnętrzne konstrukcji:

Długość – 4,02 m; 6,02 m; 8,02 m; 10,02 m itd.

Szerokość – 4 m

Wysokość – 2,26 m

Wyszukaj nas na stronie: www.botanic.com.pl

Szanowny, Kliencie!

Dziękujemy za zakup szklarni «ROLNIK-4M», która będzie służyć Państwu na lata, pod warunkiem prawidłowego użytkowania. Szklarnia «ROLNIK-4M» została zaprojektowana specjalnie dla wysokich roślin. Życzymy udanych zbiorów z przekonaniem, że nasz produkt spełni Państwa oczekiwania.

OPIS PRODUKTU

Szklarnia «Rolnik-4M» przeznaczona jest do stworzenia optymalnego klimatu dla roślin.

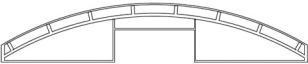

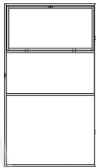







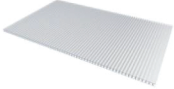
Szklarnia «Rolnik-4M» to konstrukcja składana, wykonana z profili ocynkowanych 40x20 i 20x20, pokryta poliwęglanem komorowym. Aby zapewnić maksymalną sztywność konstrukcji zastosowano system «krab».

Na szczytach przewidziano dwoje drzwi z otworami wentylacyjnym.


















Szklarnia jest dostarczana w stanie niezmontowanym.

Poliwęglan komorowy na zimę nie musi być zdejmowany.

ZESTAW SZKLARNI «ROLNIK-4M»

Nr.	Nazwa części	Długość szklarni, m				
		4	6	8	10	Przedłużenie 2 m
Części metalowe						
1	Górna część ściany czołowej 	2	2	2	2	-
2	Boczna część ściany czołowej 	4	4	4	4	-
3	Drzwi z lufcikiem 	2	2	2	2	-
4	Zacisk szczytu 4 m (20x20) 	2	2	2	2	-
5	Kształt łuku 	3	5	7	9	2
6	Słupek łuku 1,53 m (40x20) 	6	10	14	18	4
7	Poprzeczka 0,98 m (40x20) (do ścian bocznych) 	16	24	32	40	8
8	Poprzeczka 0,98 m (20x20) (dla dachu) 	28	42	56	70	14
9	Kalenica ocynkowana 	4	6	8	10	2
10	Kotwa (20x20) 	6	8	10	12	2
Poliwęglan komorowy						
11	Poliwęglan komorowy 2,1x6 m, arkusz 	5	6,33	7,66	9	1,33

ZESTAW SZKLARNI «ROLNIK-4M»

Nr.	Nazwa części		Długość szklarni, m				
			4	6	8	10	Przedłużenie 2 m
Sprzęt							
12	Zawias PN5-40		8	8	8	8	-
13	Klamka		4	4	4	4	-
14	Stoper (do drzwi i lufciku)		4	4	4	4	-
15	Haczyk		2	2	2	2	-
16	Krab X, para		27	45	63	81	18
17	Krab T, para		24	28	32	36	4
18	Kątownik 50x50x35		4	4	4	4	-
19	Śruba M6x45 mm		44	68	92	116	24
20	Śruba M6x25 mm		112	168	224	280	56
21	Śruba 6x50 (meb.)		22	24	26	28	2
22	Nakrętka M6		178	260	342	424	82
23	Krażek powiększony Ø 6 mm		342	504	666	828	162
24	Wkręt z krążkiem dociskowym 4,2x19 ostry (do zawiasów i rączek)		40	40	40	40	-
25	Wkręt dachowy 5,5x25 (4,8x25)		270	322	374	426	52
26	Krażek EPDM		116	168	220	272	52
27	Wkręt z krążkiem dociskowym 4,2x19 z wiertłem (do listew oporowych i kątownika montażowego)		36	44	52	60	8

WYMAGANIA BEZPIECZEŃSTWA PODCZAS PRACY

1. Przed montażem szklarni uważnie przeczytaj instrukcję. Nieprawidłowy montaż może uszkodzić stelaż.

2. W zależności od lokalizacji szklarni sam kupujący musi ocenić możliwe obciążenie śniegiem i, jeśli to konieczne, umieścić podpory pod łukami lub oczyścić śnieg. Maksymalne obciążenie śniegiem, które może wytrzymać konstrukcja to 220 kg/m².

3. Podczas samodzielnego montażu Klient powinien sam ocenić konieczność dodatkowego mocowania do ziemi, w zależności od rodzaju gleby i lokalizacji szklarni. Jeśli montaż szklarni odbywa się na wietrznym terenie – konieczne jest sztywne mocowanie do powierzchni gleby. Konstrukcja jest przystosowana do wiatru o prędkości nie większej niż 15 m/s, pod warunkiem odpowiedniego mocowania. Przy silnym wietrze wszystkie drzwi i lufki powinny być zamknięte.

4. Aby zapobiec zmniejszeniu przepuszczalności światła poliwęglanem – należy oczyszczać jego powierzchnię bawełnianą szmatką z użyciem wody i środków do czyszczenia nie zawierających amoniaku i rozpuszczalników. Nie wolno stosować środków zawierających cząstki ściernie.

5. Nie instaluj szklarni w bliskiej odległości (mniej niż 2 m) od budynków, płotów i ogrodzeń.

6. Nie pozostawiaj na miejscu częściowo zamontowanego stelaża z niekompletnie zamocowanym poliwęglanem. Przy silnym podmuchu wiatru doprowadzi to do deformacji ramy lub wyrwania arkuszy poliwęglanowych.

7. Nie narażaj szklarni na obciążenia mechaniczne.

8. Nie modyfikuj samodzielnie Stelaża szklarni.

ZALECANY ZESTAW NARZĘDZI DO MONTAŻU SZKLARNI

1	Wkrętaka z końcówką sześciokątną sześciokątnym 8 mm i bitem krzyżakowym	
2	Klucz płaski 10 mm	
3	Śrubokręt krzyżakowy	
4	Rękawice	
5	Nóż budowlany z wysuwającym ostrzem	
6	Miara	
7	Łopata	
8	Poziomica	
9	Drabina	
10	Wiertło 3,2 mm	

OGÓLNE ZASADY MONTAŻU POLIWĘGLANU KOMOROWEGO

Do momentu montażu arkusze należy przechowywać w oryginalnym opakowaniu, chronionym przed bezpośrednim działaniem promieni słonecznych.

Arkusze z poliwęglanu komorowego są instalowane w taki sposób, że powierzchnia chroniona przed promieniowaniem UV (strona przednia) zawsze znajduje się na zewnątrz szklarni. Przednia strona poliwęglanu to strona z zaznaczoną folią (folia z napisami od strony zewnętrznej).

Cięcie poliwęglanu komorowego odbywa się za pomocą noża z wysuwającym ostrzem. Podczas cięcia arkusza folia ochronna musi być nienaruszona, aby zapobiec zarysowaniom.

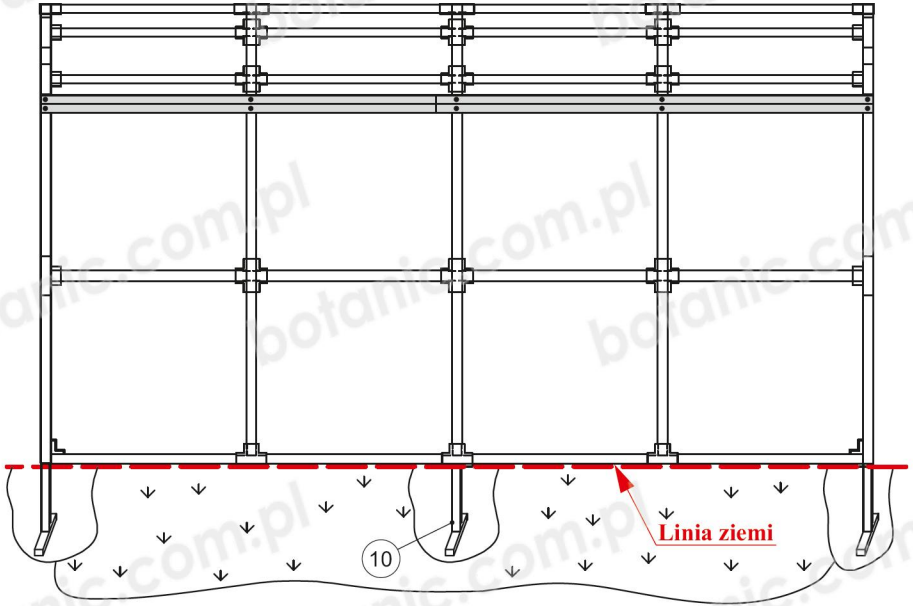
Przed montażem arkuszy folię ochronną po obu stronach arkusza należy natychmiast usunąć.

Montaż poliwęglanu komorowego należy przeprowadzać w temperaturze co najmniej +5°C.

Aby nie pogorszyć przepuszczalności światła poliwęglanu komorowego, do czyszczenia zalecamy płyn do mycia naczyń i miękką gąbkę. **ZABRANIA SIĘ** używania rozpuszczalników i materiałów ściernych

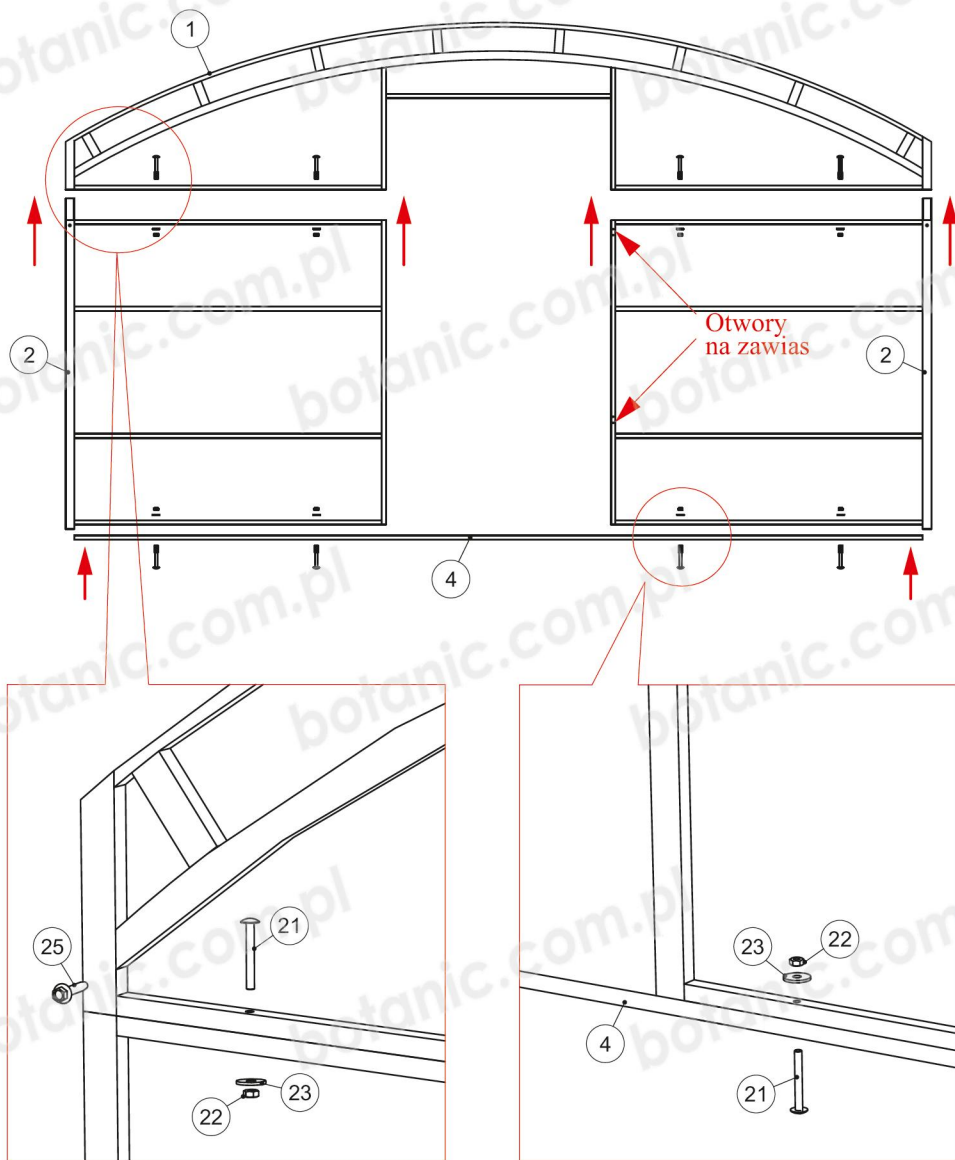
WARIANT MONTAŻU

- na ziemi:



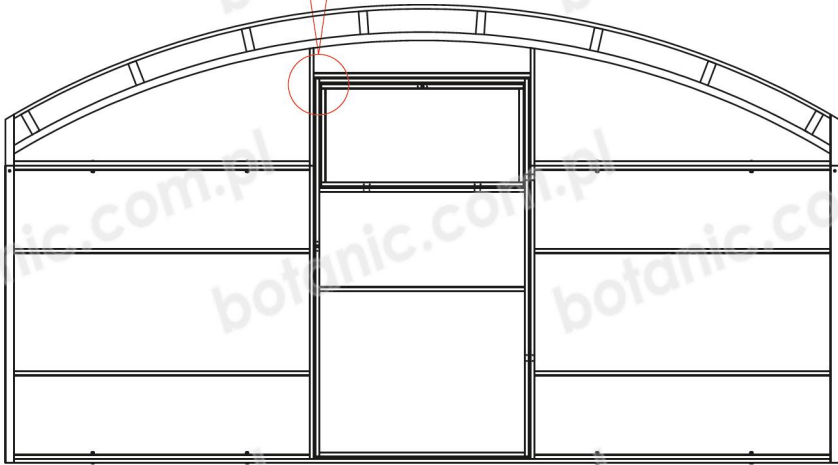
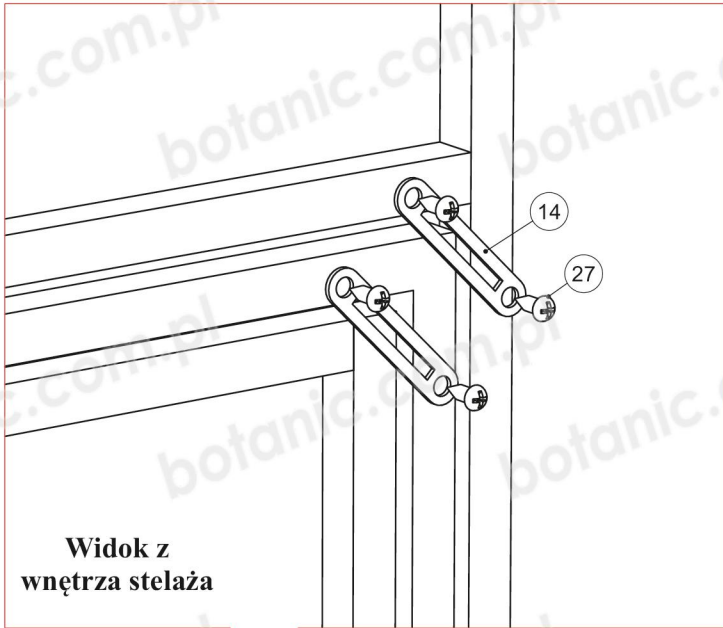
Rys. 1

MONTAŻ PRZEDNEJ I TYLNEJ ŚCIANY



Widok wewnętrzny stelaża

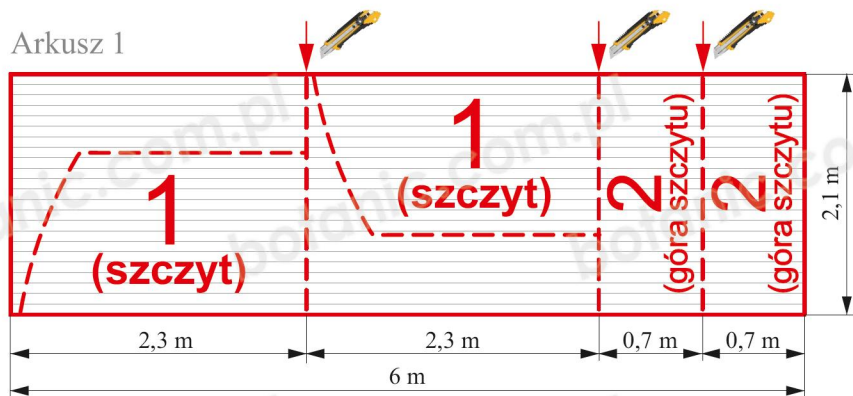
Rys. 2



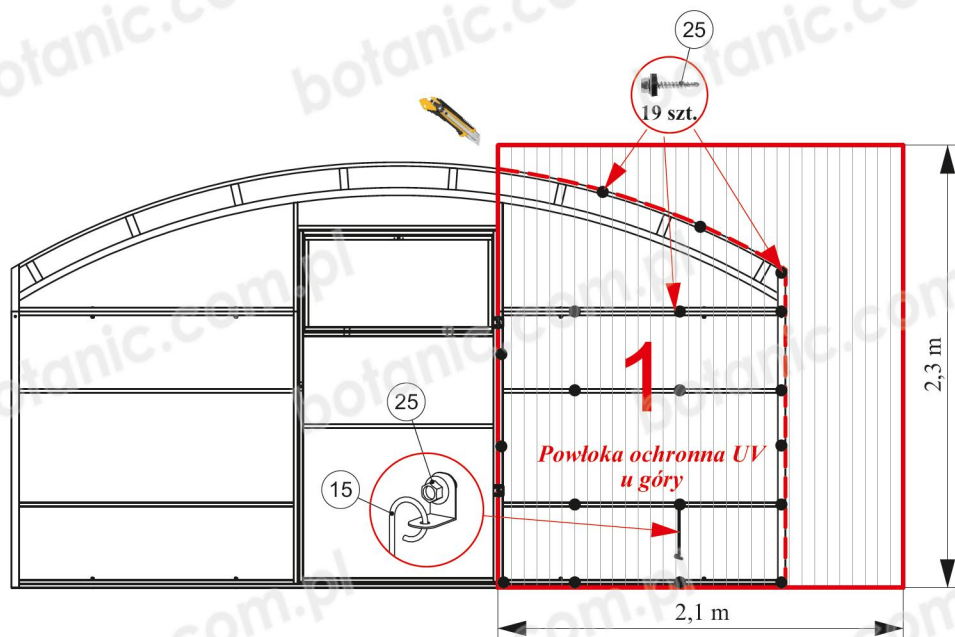
Rys. 3

CIĘCIE POLIWEGLANU DO PRZEDNIEJ I TYLNEJ ŚCIANY

Cięcie poliwęglanu komorowego odbywa się za pomocą noża budowlanego z wysuwającym ostrzem. Podczas cięcia poliwęglanu folia ochronna musi być nienaruszona, aby zapobiec zarysowaniom.

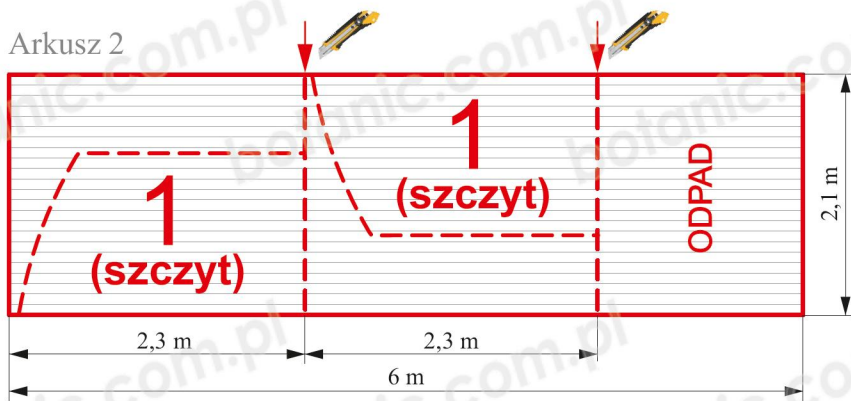


Rys. 4

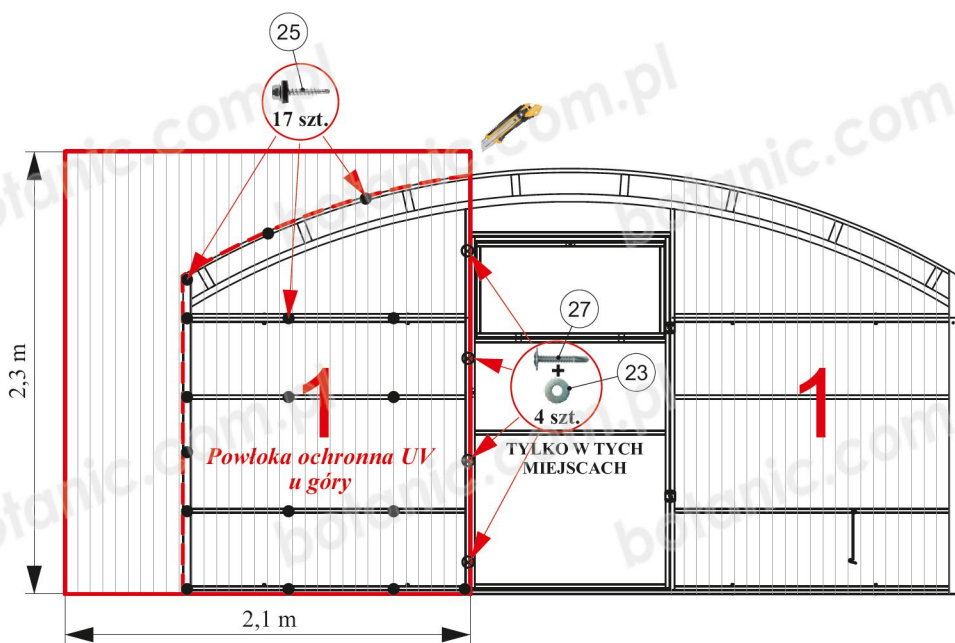


Rys. 5

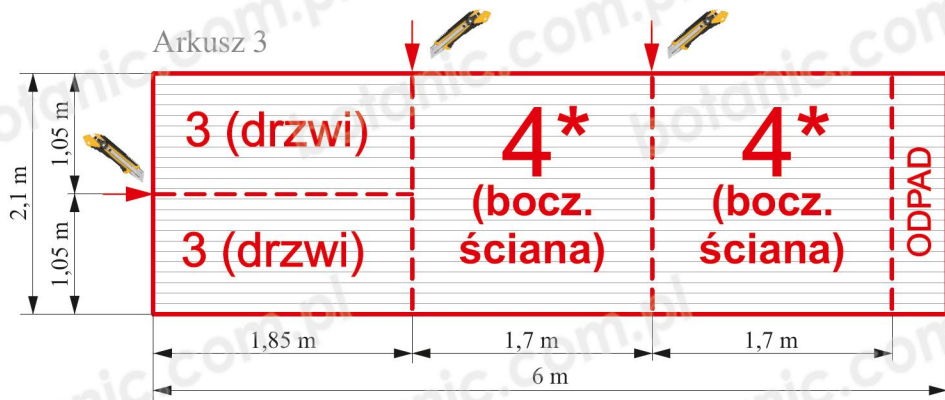
Arkusz 2



Rys. 6

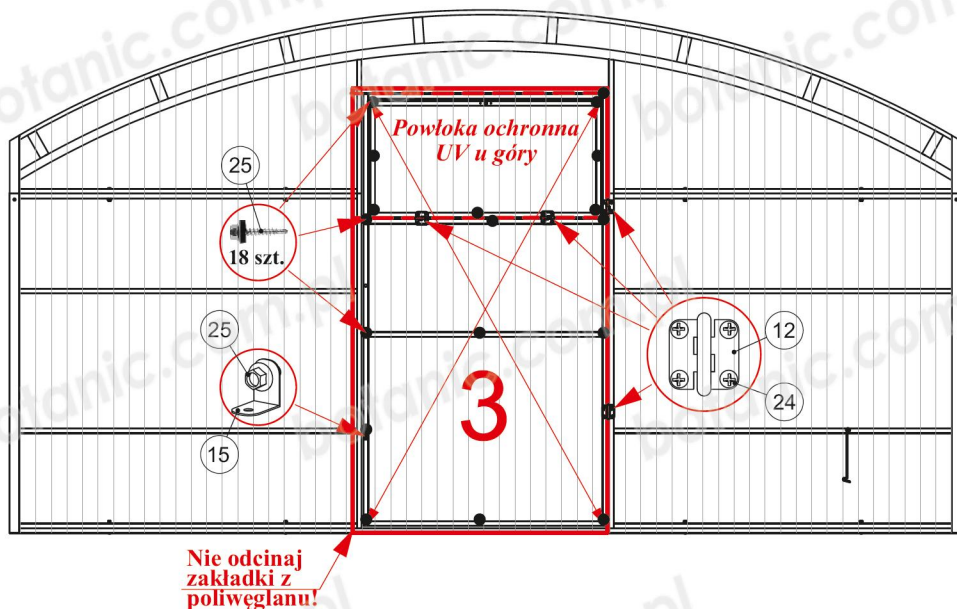


Rys. 7



Rys. 8

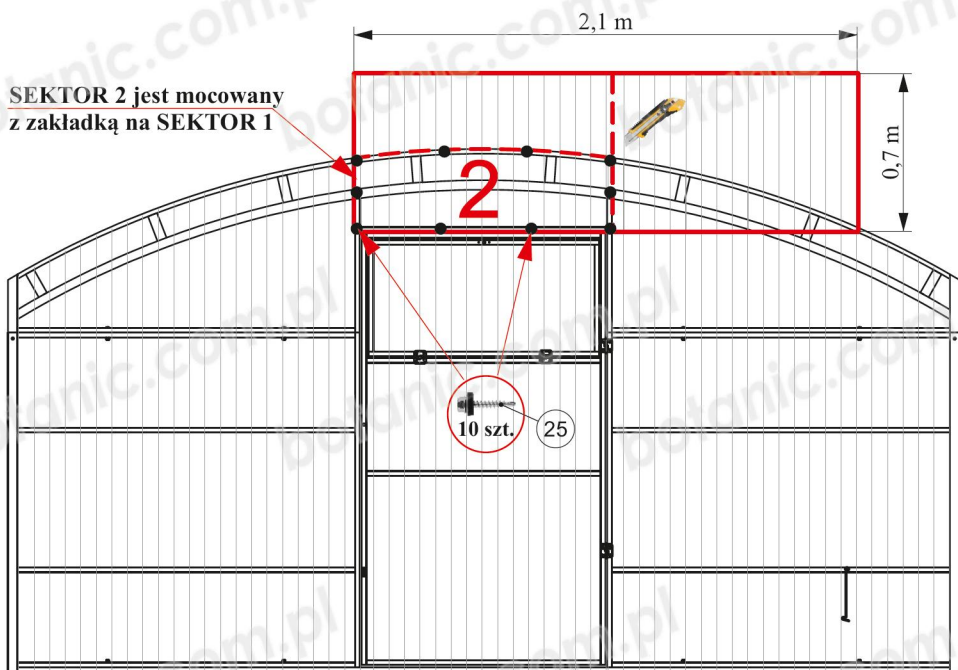
Aby uniknąć zniekształcenia drzwi, wyrównaj drzwi po przekątnej przed zamocowaniem poliwęglanu, upewnij się, że są szczeliny.



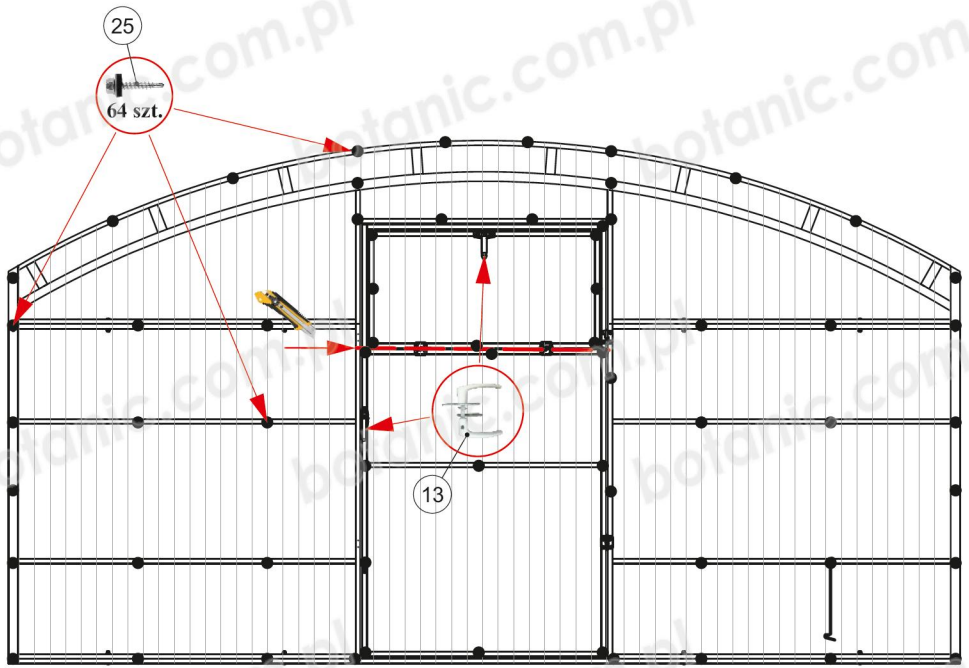
Zawiasy mocowane są na poliwęglanie komorowym.

Rys. 9

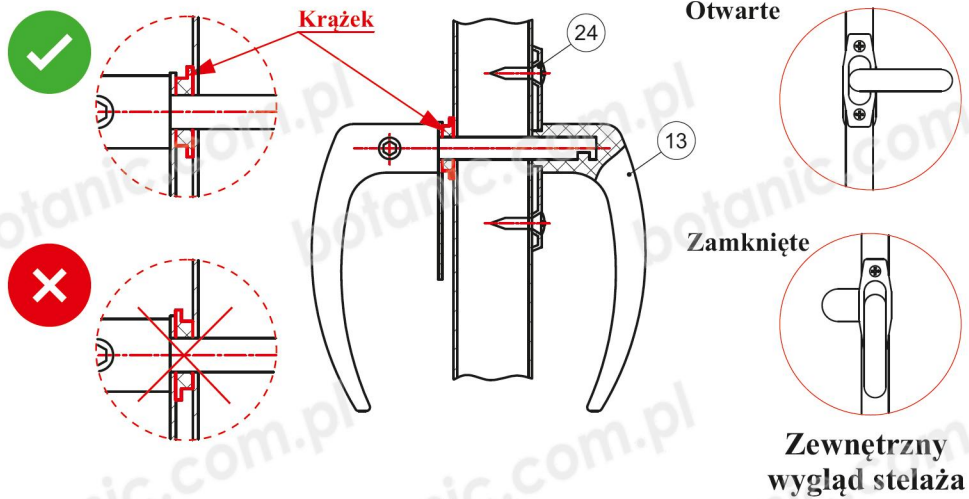
**SEKTOR 2 jest mocowany
z zakładką na SEKTOR 1**



Rys. 10

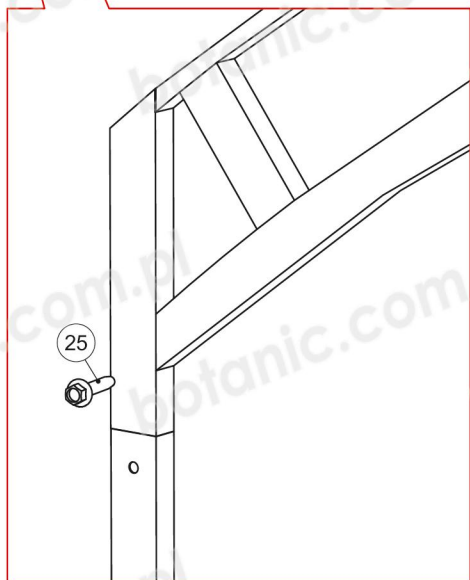
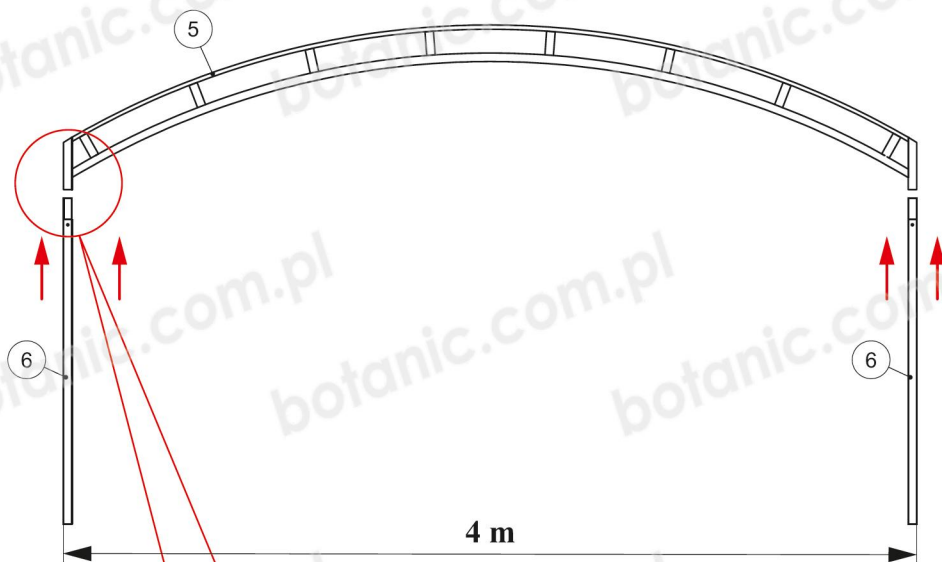


Rys. 11

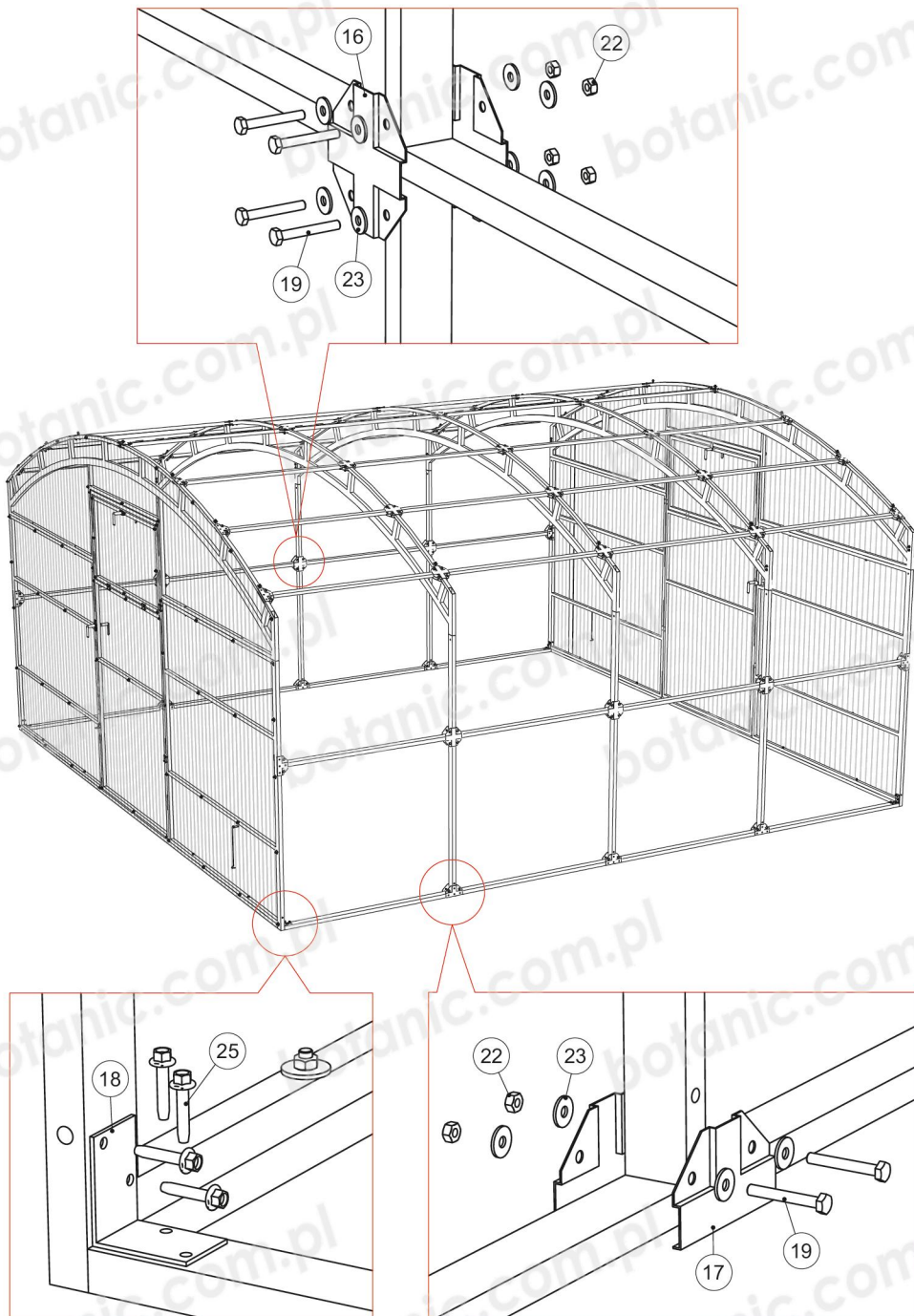


Rys. 12

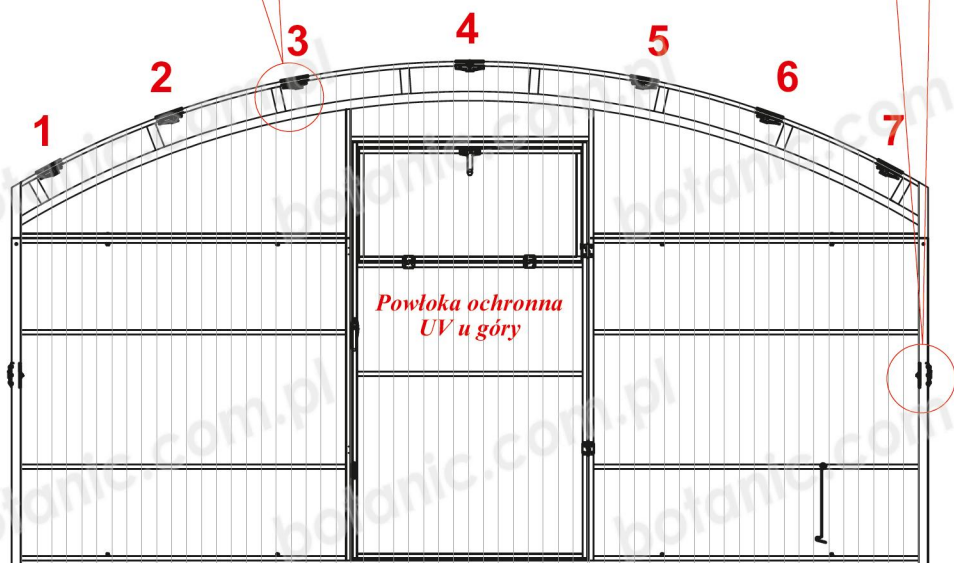
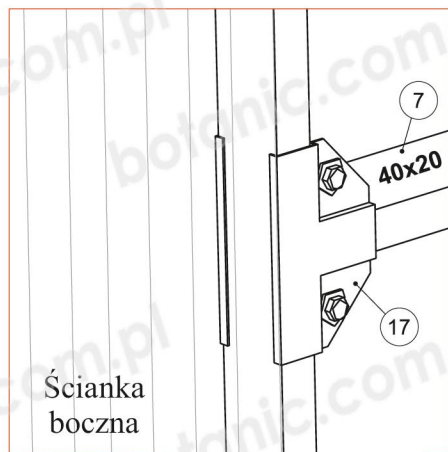
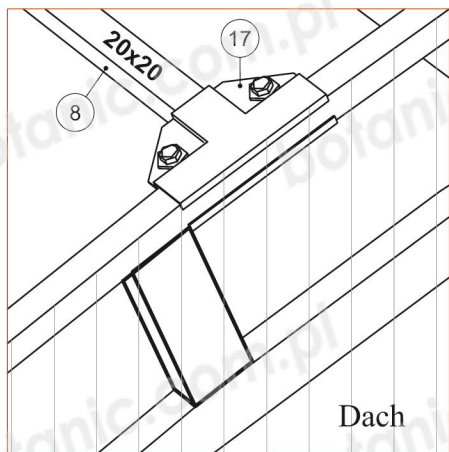
MONTAŻ STELAŻA



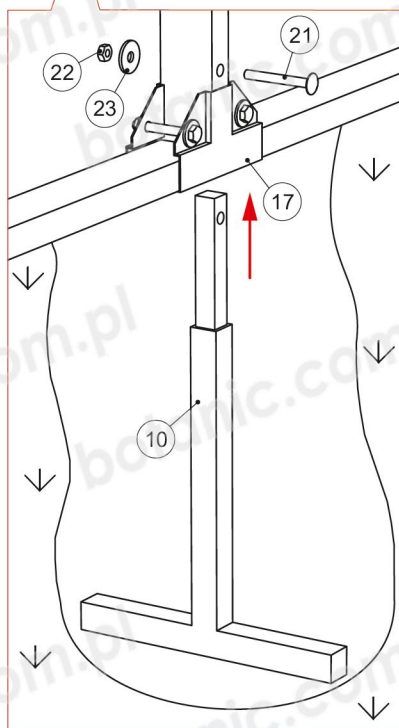
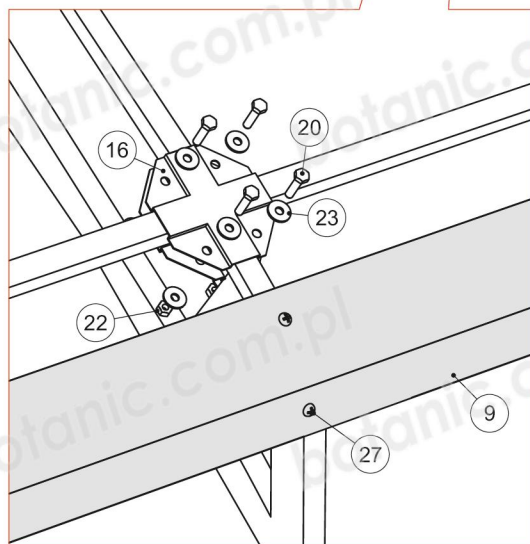
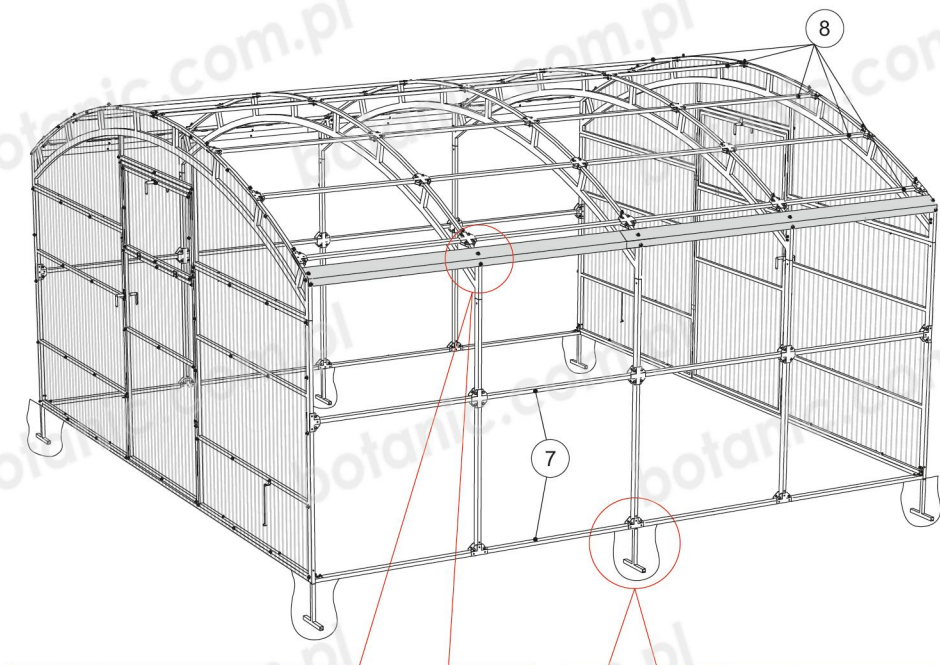
Rys. 13



Rys. 14

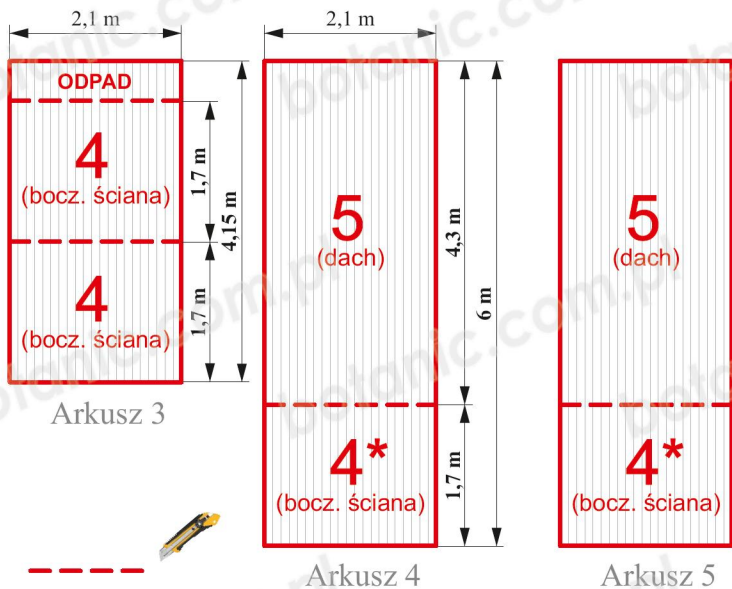


Rys. 15 – Miejsce mocowania krabów T



Rys. 16

POKRYCIE STELAŻA POLIWEGLANEM KOMOROWYM



Rys. 17 - Cięcie poliwęglanu na 4-metrową szklarnię



Rys. 18 - Cięcie poliwęglanu na 6-metrową szklarnię



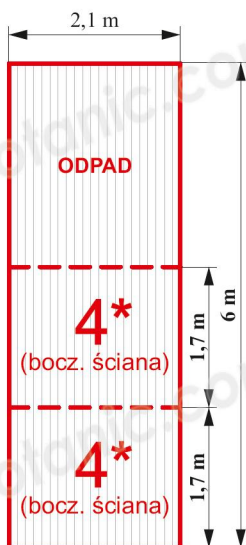
Arkusz 3

Arkusz 4

Arkusz 5

Arkusz 6

Arkusz 7



Arkusz 8

Rys. 19 - Cięcie poliwęglanu na 8-metrową szklarnię



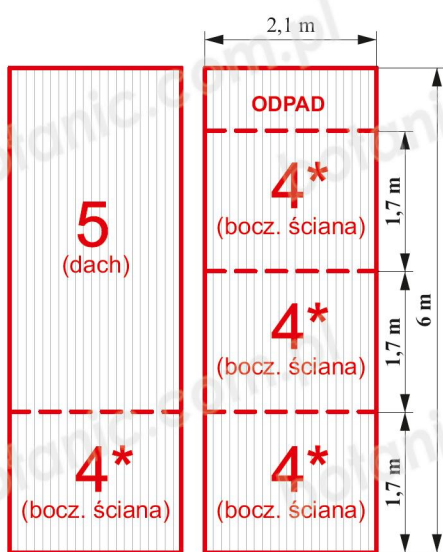
Arkusz 3

Arkusz 4

Arkusz 5

Arkusz 6

Arkusz 7





Arkusz 8

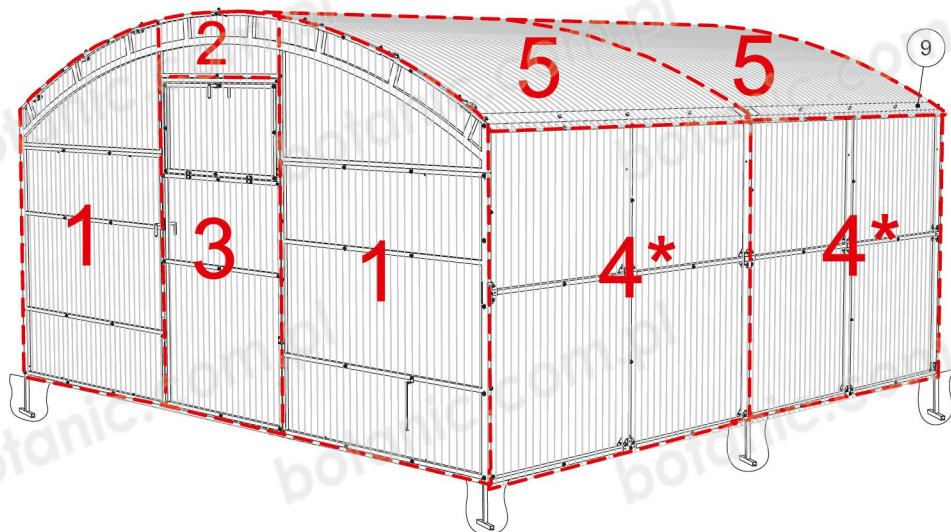
Arkusz 9

Rys. 20 - Cięcie poliwęglanu do 10-metrowej szklarni

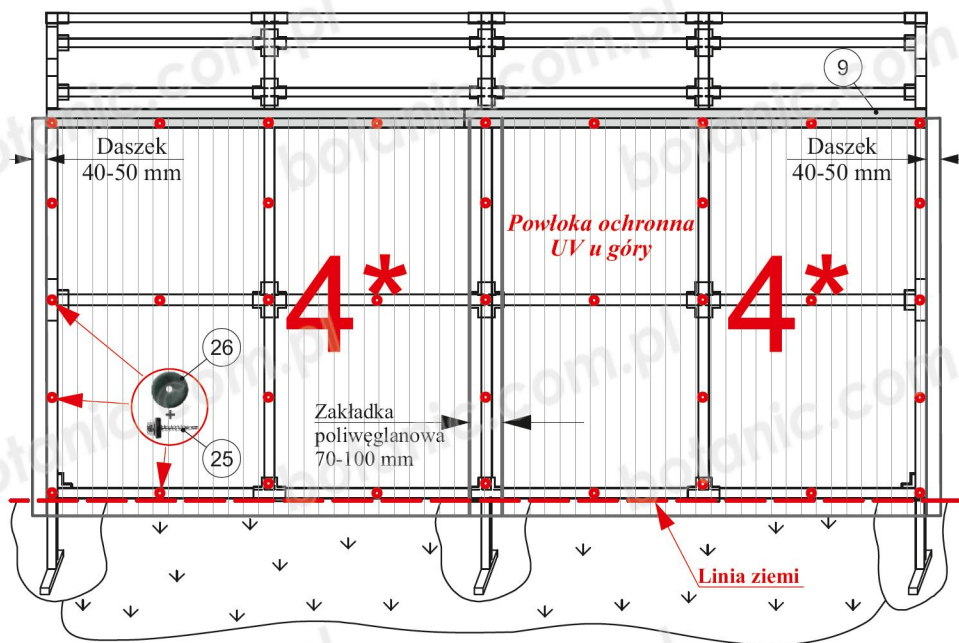
**LICZBA CZĘŚCI Z POLIWEGLANU KOMOROWEGO W TYM
POZOSTAŁOŚCI Z KOŃCÓWEK CIĘTYCH**

Poliwęglan komorowy, części*	Ilość, szt.				
	Długość szklarni				
	4 m	6 m	8 m	10 m	2 m
 <p align="center">5 dach</p> <p>4,3 m 2,1 m</p>	2	3	4	5	1
 <p align="center">4* bocz. ściana</p> <p>2,1 m 1,7 m</p>	4	6	8	10	2

*W tabelce podana jest ilość poliwęglanu na daną długość szklarni!

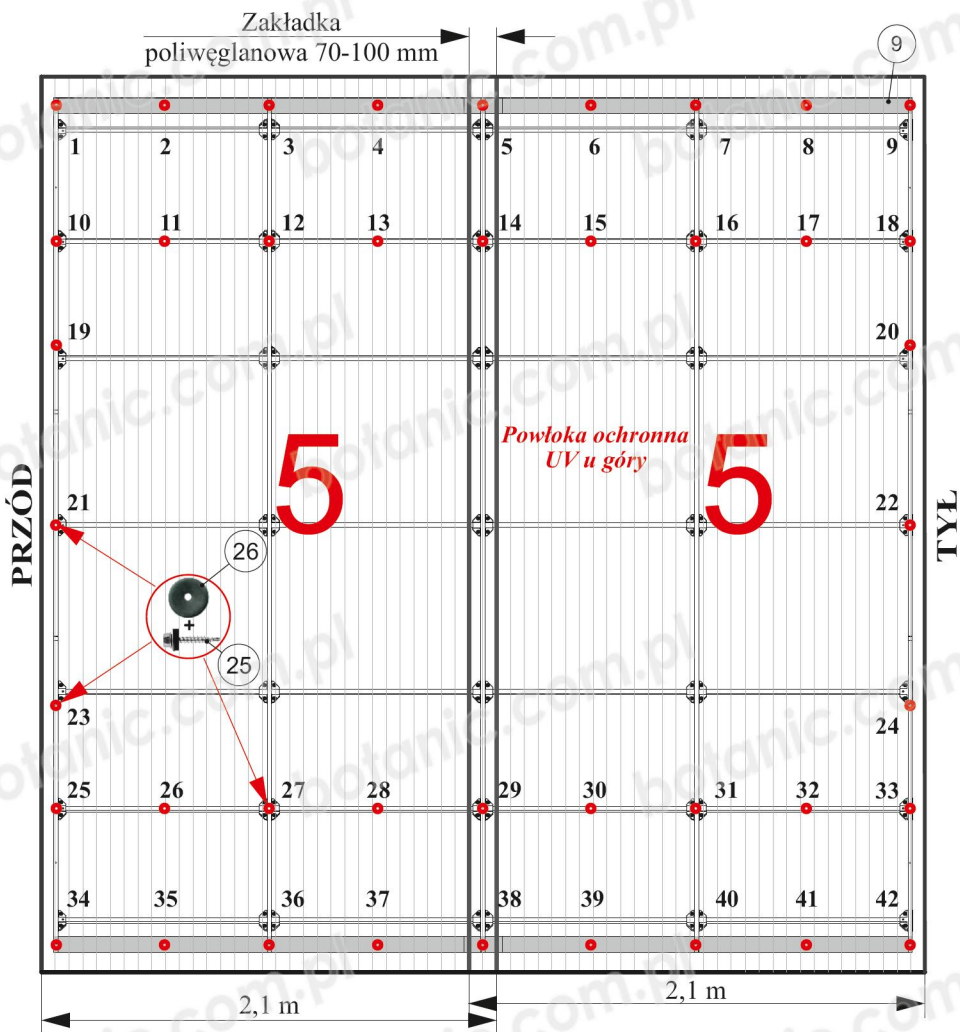


Rys. 21 - Schemat mocowania części poliwęglanu

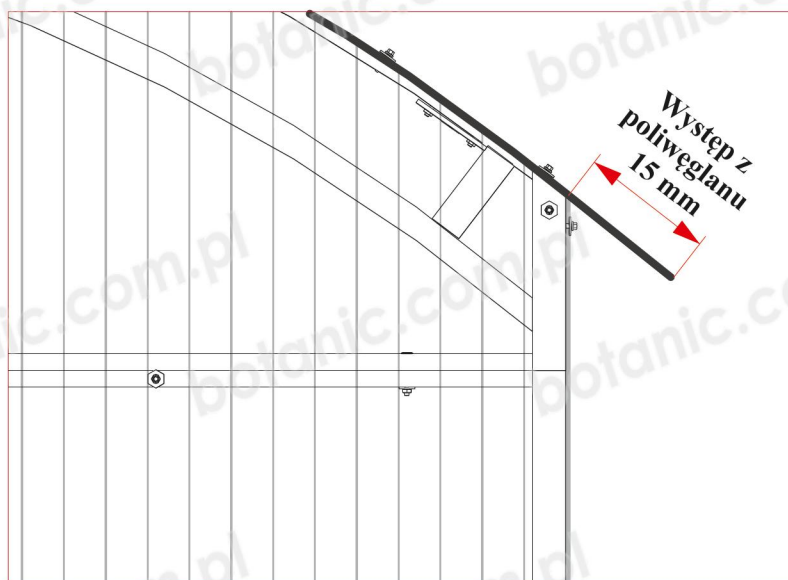
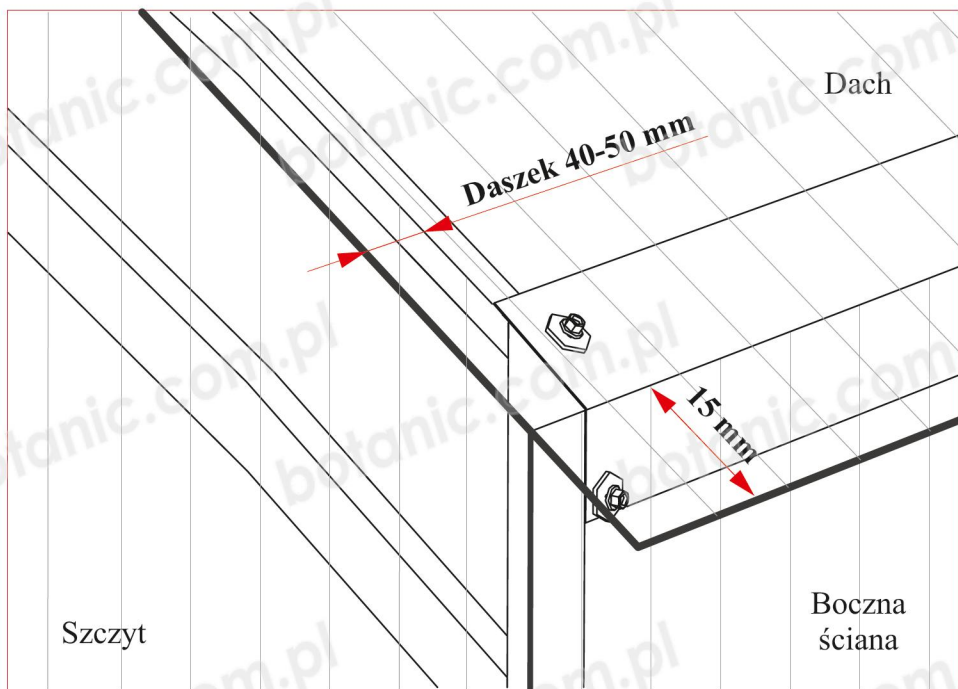


Rys. 22 - Przykład mocowania wkrętów z krążkiem EPDM do ścian bocznych 4-metrowej szklarni

Poliwęglan komorowy powinien wystawać 40-50 mm poza krawędzie stelaża!



Rys. 23 - Przykładowe miejsca mocowania wkrętów z krążkiem EPDM na dachu szklarni 4 m



Rys. 24

GWARANCJA

1. Okres gwarancji na stelaż wynosi 60 miesięcy od dnia zakupu. Gwarancja nie obejmuje uszkodzeń spowodowanych obciążeniem śniegiem (powyżej 220 kg/m²).

2. W przypadku samodzielnego montażu szklarni odpowiedzialność za jej zachowanie podczas silnych wiatrów ponosi Klient.

3. Zobowiązania z tytułu gwarancji wygasają:

- w przypadku niezgodności montażu z instrukcją;
- w przypadku naruszenia warunków użytkowania szklarni;
- w przypadku niecelowego wykorzystania szklarni;
- w przypadku deformacji stelażu z powodu ruchu gruntu;
- w przypadku zaistnienia sytuacji nie do pokonania (klęski żywiołowe).

4. Pojawienie się rdzy i białej powłoki na elementach konstrukcyjnych nie jest wadą produkcyjną i nie może być podstawą do wymiany lub zwrotu stelaża w ramach gwarancji.

5. Okres gwarancji w przypadku zakupu poliwęglanu standard wynosi 120 miesięcy, a w przypadku poliwęglanu PREMIUM 180 miesięcy.

Poliwęglan komorowy nie podlega gwarancji:

- w przypadku uszkodzenia poliwęglanu przed lub w trakcie jego montażu;
- w przypadku uszkodzenia mechanicznego;
- w przypadku nieprawidłowego montażu;
- w przypadku nieprawidłowego cięcia poliwęglanu

Data sprzedaży _____ Cena _____ Sprzedawca _____