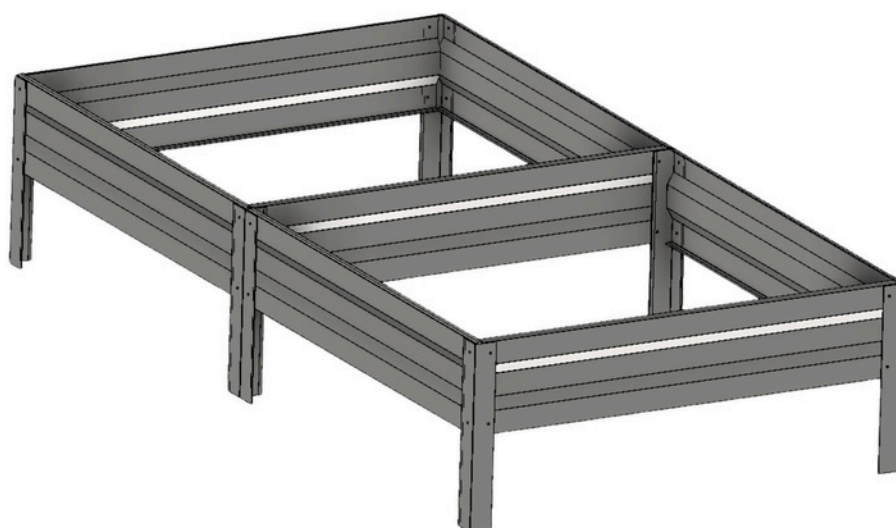


# INSTRUKCJA MONTAŻU GRZĄDKI MODUŁOWEJ 20 CM



**UWAGA** 

**PRZED MONTAŻEM PROSZĘ ŚCIAGNĄĆ FOLIĘ OCHRONNĄ!**

**PRZED MONTAŻEM I UŻYTKOWANIEM NALEŻY DOKŁADNIE  
ZAPOZNAĆ SIĘ Z INSTRUKCJĄ!**

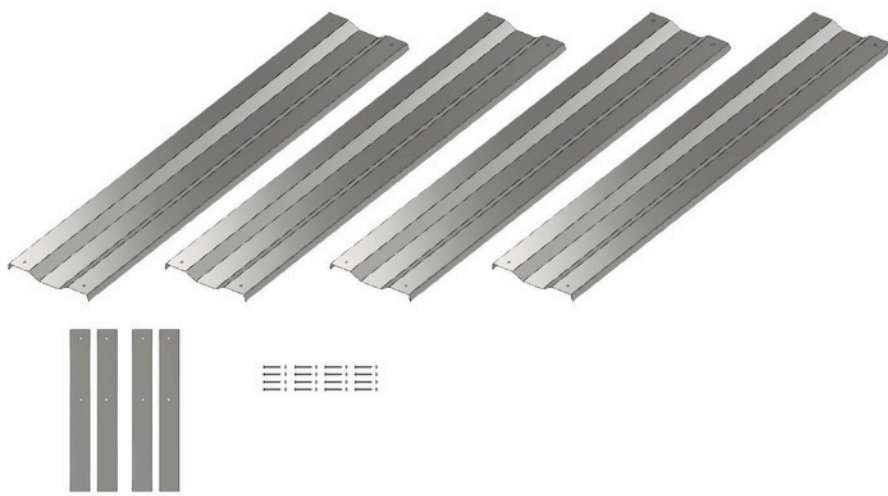
## botanic Instrukcja Montażu Podwyższonej Grządki Ogrodowej

Poniższa instrukcja przeprowadzi Cię krok po kroku przez proces montażu podwyższonej grządki ogrodowej. Dokładnie zapoznaj się z zawartością zestawu oraz kolejnymi etapami montażu, aby sprawnie złożyć produkt.

W zestawie znajdują się następujące elementy, które należy dokładnie zidentyfikować przed rozpoczęciem montażu:

### Skład zestawu 1 mb

Zestaw zawiera cztery panele oraz cztery nóżki stabilizujące – dwie typu 1 oraz dwie typu 2. Do złączenia wszystkich elementów służy zestaw śrub M5 wraz nakrętkami M5, które zapewniają solidne połączenie całej konstrukcji.

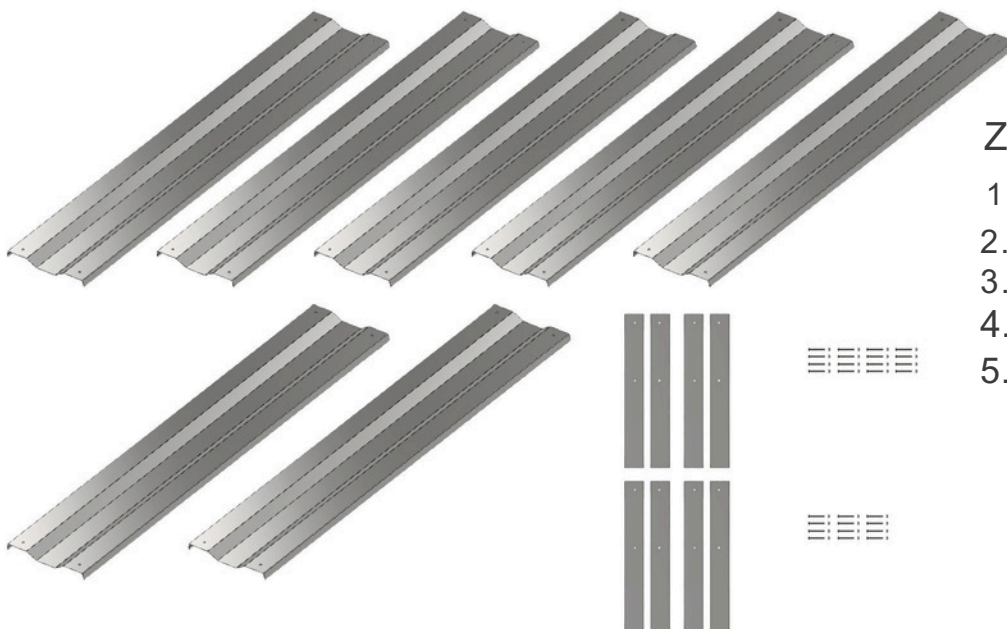


### Zestaw Zawiera

1. Panele 4 szt.
2. Nóżka nr 1 - 2 szt.
3. Nóżka nr 2 - 2 szt.
4. Śruby M5 16 szt.
5. Nakrętki M5-16 szt.

### Skład zestawu 2 mb

Zestaw zawiera siedem paneli oraz sześć nóżek stabilizujących cztery typu 1 oraz cztery typu 2. Do złączenia wszystkich elementów służy zestaw śrub M5 wraz nakrętkami M5, które zapewniają solidne połączenie całej konstrukcji.



### Zestaw Zawiera

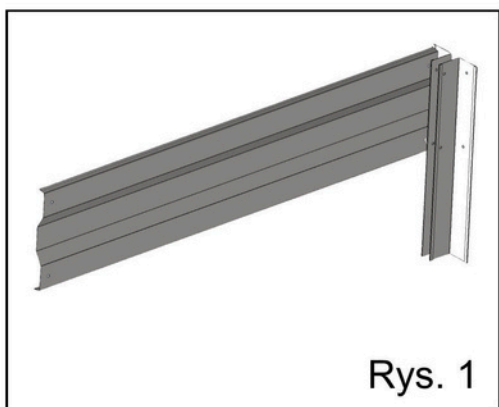
1. Panele 7 szt.
2. Nóżka nr 1 - 4 szt.
3. Nóżka nr 2 - 4 szt.
4. Śruby M5 - 28 szt.
5. Nakrętki M5 - 28 szt.

## Przygotowanie Do Montażu

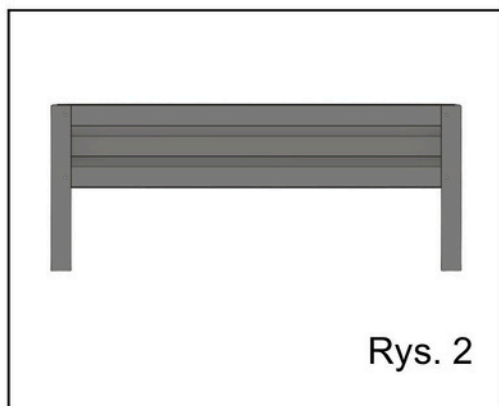
Przed rozpoczęciem montażu warto przygotować sobie odpowiednią przestrzeń roboczą oraz upewnić się, że posiadamy wszystkie niezbędne elementy. Rozłóż części na płaskiej powierzchni i upewnij się, że potrafisz rozróżnić panele boczne od szczytowych oraz nóżki typu 1 od nóżek typu 2. Przyda się również śrubokręt krzyżakowy lub wkrętarka, które ułatwią przykręcanie śrub. Montaż wygodniej jest wykonać, jak ustawisz grządkę do góry nogami.

### ! Ważne Informacje Dotyczące Orientacji Nóżek! !

Zwróć szczególną uwagę na prawidłowe ustawienie nóżek podczas montażu. Każda nóżka posiada otwory montażowe rozmieszczone w specyficzny sposób. Z jednej strony otwory znajdują się dokładnie pośrodku, natomiast z drugiej strony są przesunięte odpowiednio w lewo lub w prawo. Stroną, na której otwory są umieszczone pośrodku, nóżki należy mocować do paneli szczytowych (które mają szerokość równą szerokości całej grządki są krótsze)). Natomiast stroną z otworami przesuniętymi w lewo lub prawo nóżki przykręcamy do paneli bocznych (dłuższych). Prawidłowe ustawienie nóżek jest kluczowe dla stabilności całej konstrukcji.



Rys. 1



Rys. 2

### Montaż Nóżek Do Paneli Bocznych

od przygotowania paneli bocznych poprzez zamontowanie do nich nóżek stabilizujących. Weź pierwszy panel boczny i ustaw go poziomo. Z prawej strony panelu przymocuj nóżkę typu 2, wykorzystując do tego śruby M5 i nakrętki dokładnie tak jak przedstawiono na rysunku 1.

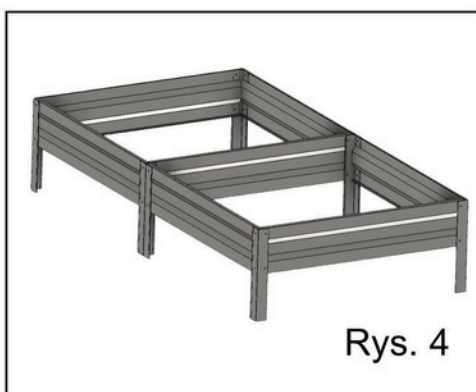
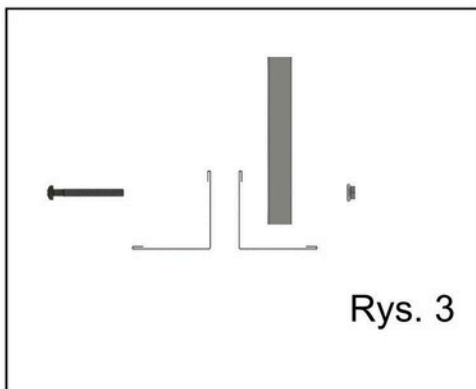
Z lewej strony tego samego panelu zamontuj nóżkę typu 1, zgodnie z ilustracją na rysunku 2. Następnie wykonaj identyczne czynności z drugim panelem bocznym, zachowując to samo rozmieszczenie nóżek.

## Łączenie Paneli Bocznych z Panelami Szczytowymi

Po zamontowaniu nóżek do paneli bocznych przechodzimy do kolejnego etapu montażu. Weź jeden panel szczytowy i połącz go z wcześniej przygotowanym panelem bocznym za pomocą śrub M5 i nakrętek. Śruby należy dokręcać stopniowo, aby umożliwić ewentualne korekty ustawienia. Panele boczne Z zamontowanymi nóżkami łączymy za pomocą paneli szczytowych zamykając konstrukcję (1mb).

W przypadku grządki 2mb dodatkowo łączymy panele boczne skręcając ze sobą kątowniki wraz z panelem szczytowym zgodnie z rysunkiem (rys 3).

Następnie w podobny sposób dołącz drugi panel szczytowy do tego samego panelu bocznego (rys 4).



## Finalizacja Montażu

Po wykonaniu wszystkich powyższych kroków grządka jest całkowicie złożona. Konstrukcja jest gotowa do ustawienia w ogrodzie. Możesz umieścić ją bezpośrednio na ziemi, ewentualnie delikatnie wkopać nóżki dla lepszej stabilizacji. Grządka doskonale sprawdzi się do uprawy warzyw, ziół lub kwiatów, zapewniając im odpowiednie warunki wzrostu.

## Zalecenia Dotyczące Użytkowania

Grządka jest przystosowana do użytku zewnętrznego i odporna na warunki atmosferyczne. Przed napełnieniem grządki ziemią upewnij się, że wszystkie połączenia są solidne, a konstrukcja stoi stabilnie na równej powierzchni.

Zapraszamy do przeczytania naszych artykułów dotyczących ogrodnictwa <https://botanic.com.pl/pl/blog>.



**Zobacz nasze pozostałe produkty**  
<https://botanic.com.pl/>

