



INSTRUKCJA SZKLARNI BOTANIC "KOMPAKT"

Odstęp między łukami: 1 m

Z profili stalowych ocynkowanych 20x20 mm



Dokładne wymiary zewnętrzne konstrukcji:

Długość – 4 m; 6 m; 8 m; 10 m itd.

Szerokość – 2,04 m

Wysokość – 2 m

Wyszukaj nas na stronie: www.botanic.com.pl

Szanowny, Kliencie!

Dziękujemy za zakup szklarni "Kompakt", która będzie służyć Państwu na lata, pod warunkiem prawidłowego użytkowania. Życzymy udanych zbiorów z przekonaniem, że nasz produkt spełni Państwa oczekiwania.

OPIS PRODUKTU

Szklarnia "Kompakt" została zaprojektowana w celu stworzenia optymalnego klimatu do uprawy sadzonek, kwiatów i warzyw.

Stelaż szklarni "Kompakt" jest wykonany z profili stalowych ocynkowanych o kwadratowym przekroju 20x20 mm i jest przeznaczony do krycia poliwęglanem komorowym. Aby zabezpieczyć maksymalną sztywność, czołowa i tylna ściana są spawane w całości, a łuki są jednocześnie bez łączeń. Stelaż szklarni jest montowany przy użyciu śrub i nakrętek (M6). Do montażu jest potrzebny klucz oczkowy #10.

W zestawie są 2 drzwi i 2 lufciki, odpowiadające za regulację wentylacji w szklarni.

Poliwęglan nie musi być zdejmowany na zimę.

ZESTAW SZKLARNI "KOMPAKT"

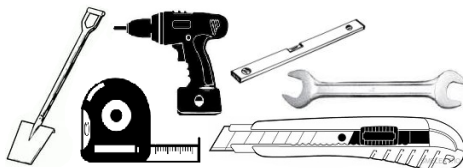
LP	Nazwa części	Ilość szt.			Wygląd
		4 m	6 m	8 m	
1	Ściana spawana z drzwiami i oknem	2	2	2	
2	Łuk	3	5	7	
3	Prosta startowa	5	5	5	
4	Prosta	5	10	15	
5	Kotwy	6	8	10	
6	Klamki (dla drzwi i okien)	4	4	4	
7	Zawias	8	8	8	
8	Haczyk (do mocowania drzwi w pozycji otwartej)	2	2	2	
9	Śruba m 6x50 mm z podkładką	25	35	45	
10	Śruba m 6x50 mm dla nóżek	6	8	10	
11	Nakrętka m6	31	43	55	
12	Wkręt samogwintujący 4,2x19 mm (dla zawiasów, haczyków i klamek)	44	44	44	
13	Wkręt samogwintujący 4,2x19 mm z wiertłem	12	12	12	
14	Wkręt samogwintujący 4,2x19 mm z podkładką i uszczelką	114	130	146	

WYMAGANIA BEZPIECZEŃSTWA PODCZAS PRACY

1. Przed montażem stelaża – uważnie zapoznaj się z treścią instrukcji. Nieprawidłowy montaż może spowodować uszkodzenie produktu.
2. W zależności od lokalizacji szklarni Klient powinien samodzielnie ocenić możliwe obciążenie śniegiem i, jeśli to konieczne, umieścić podpory pod każdym łukiem szklarni lub odśnieżać szklarnię. Maksymalne obciążenie śniegiem, które może wytrzymać konstrukcja to 40 kg/m² (co odpowiada 10 cm pokrywy śnieżnej).
3. Podczas samodzielnego montażu Klient powinien sam ocenić konieczność dodatkowego mocowania do ziemi, w zależności od rodzaju gleby i lokalizacji szklarni. Jeśli montaż szklarni odbywa się na wietrznym terenie – konieczne jest sztywne mocowanie do powierzchni gleby. Konstrukcja jest przystosowana do wiatru o prędkości nie większej niż 15 m/s, pod warunkiem odpowiedniego mocowania. Przy silnym wietrze wszystkie drzwi i lufciki powinny być zamknięte.
4. Nie poddawaj stelażu szklarni oddziaływaniom mechanicznym.
5. Nie modyfikuj samodzielnie stelaża produktu.
6. Aby zapobiec zmniejszeniu przepuszczalności światła poliwęglanem – należy oczyszczać jego powierzchnię bawełnianą szmatką z użyciem wody i środków do czyszczenia nie zawierających amoniaku i rozpuszczalników. Nie wolno stosować środków zawierających cząstki ścierne.

ZALECANY ZESTAW DO MONTAŻU SZKLARNI

- Łopata
- Śrubokręt krzyżowy lub wkrętarka udarowa
- Klucz oczkowy 10 mm lub śrubokręt z nasadką sześćścienną 10 mm i 8 mm
- Nóż budowlany z wysuwającym ostrzem
- Poziomica budowlana
- Miara



OGÓLNE ZASADY MONTAŻU POLIWĘGLANU KOMOROWEGO

Poliwęglan mocuje się do stelażu wkrętami samogwintującymi o wymiarach 4,2x19 mm z ocynkowaną podkładką i gumową uszczelką. W stelażu już są wywiercone otwory potrzebne do mocowania poliwęglanu. Przy montażu należy nie dokręcać mocno wkrętów. Warto zostawić niewielkie szczeliny na lekki ruch.

Płyty poliwęglanu komorowego powinny być montowane tak, aby powierzchnia z powłoką ochronną przed promieniowaniem UV była zawsze na zewnątrz. Oznaczenia się znajdują na opakowaniu płyty (folia z napisami od strony zewnętrznej).

Do momentu montażu płyty należy przechowywać w folii ochronnej.

Płyty należy ciąć nożem z ostrzem wysuwającym. Podczas cięcia, folia ochronna powinna zostać na płycie, aby zapobiec porysowaniu płyt.

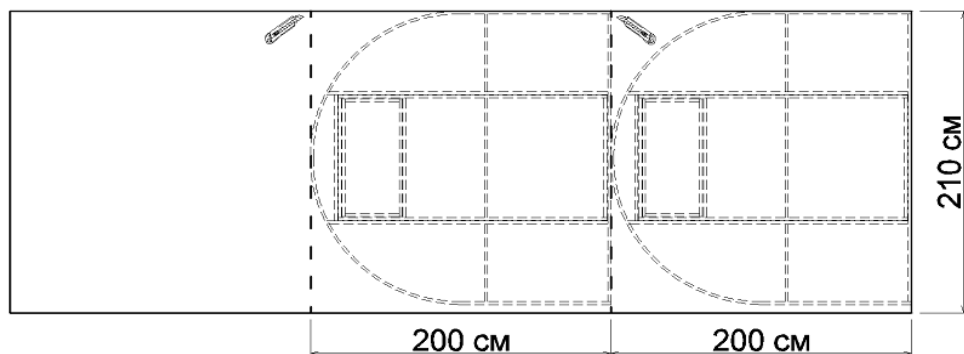
Przed montażem poliwęglanu warto natychmiast usunąć folię ochronną z obu stron płyty.

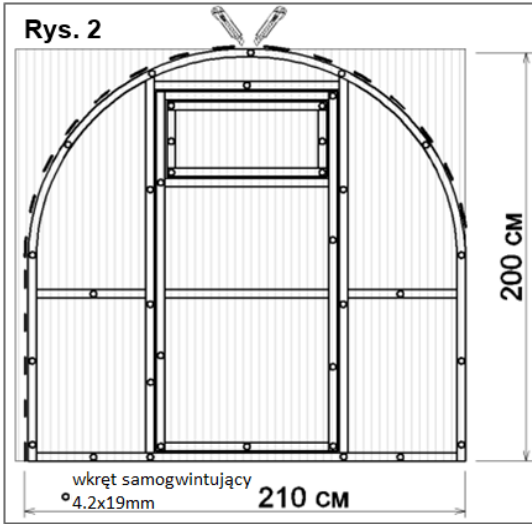
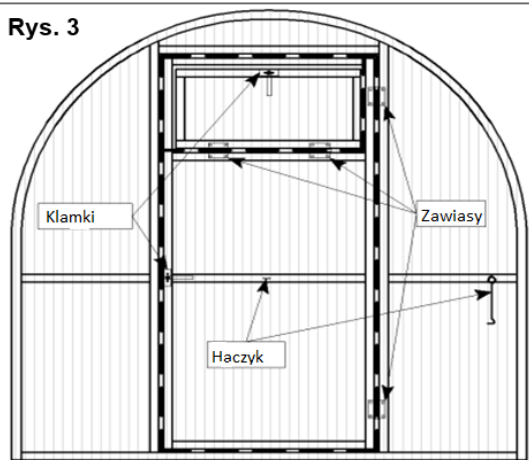
Należy pamiętać, że kanaliki poliwęglanowe zorientować w kierunku pionowym.

POKRYCIE POLIWĘGLANEM KOMOROWYM PRZEDNIEJ I TYLNEJ ŚCIANY

Odetnij od płyty poliwęglanowej (o wymiarach 6 x 2,10 m) 2 metry bieżące, jak na (rys.1), aby uzyskać prostokąt o wymiarach 200x210 cm. Tnij poliwęglan nożem z wysuwającym ostrzem.

Połóż odciętą część poliwęglanu (200x210 cm) na ścianę, jak na (rys.2). Kanaliki poliwęglanu powinny być ułożone pionowo. Wyrównaj płytę z każdej strony i przymocuj wkrętami samogwintującymi do ściany w przygotowane otwory. Przytnij poliwęglan wzdłuż łuku.



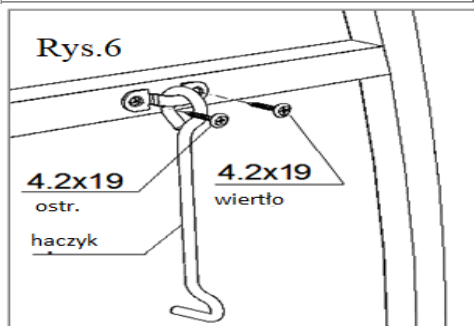
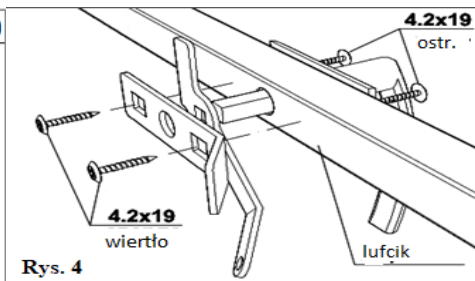
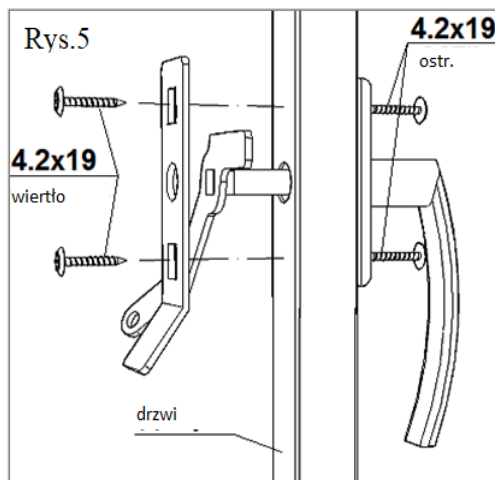
Rys. 2**Rys. 3**

Zamontuj zawiasy dla drzwi i lufciku używając wkrętów samogwintujących. Wszystkie zawiasy powinny znaleźć się na zewnątrz. Zamontuj wkrętami samogwintującymi klamki na lufciku i drzwi, jak na (rys. 3).

Zrób cięcie (rys.3) wzdłuż poziomych i pionowych krawędzi drzwi i lufciku, aby się otworzyły.

Złóż drugą ścianę w taki sam sposób jak pierwszą.

Zamontuj haczyki na ścianach, a oczka na haczyki na drzwiach.



Uwaga!

Podczas montażu klamek na drzwiach i luczikach, aby zamontować tylną część użyj dodatkowych wkrętów samogwintujących 4,2x19 mm z wiertłem (rys. 4 i 5).

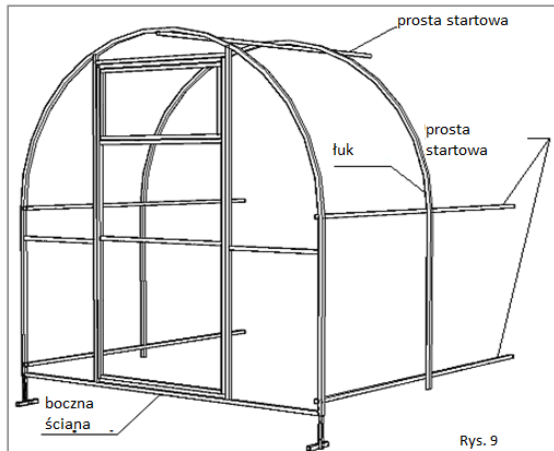
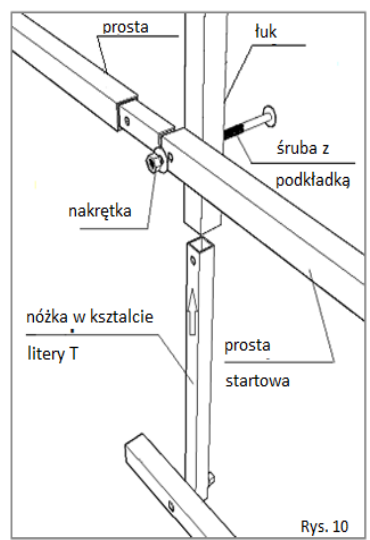
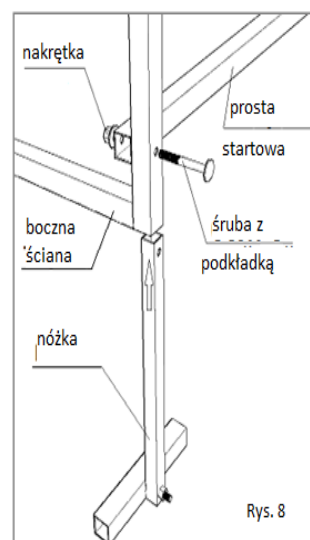
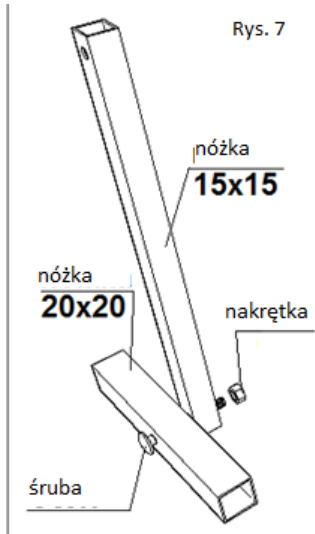
Przy montażu haczyków weź wkręty samogwintujące 4,2x19 mm z wiertłem do zamocowania oczka w miejscu, gdzie nie ma otworu (rys. 6).

MONTAŻ STELAŻA

Złóż kotwy w kształcie litery T, aby zamocować szklarnię w gruncie, jak na (rys. 7).

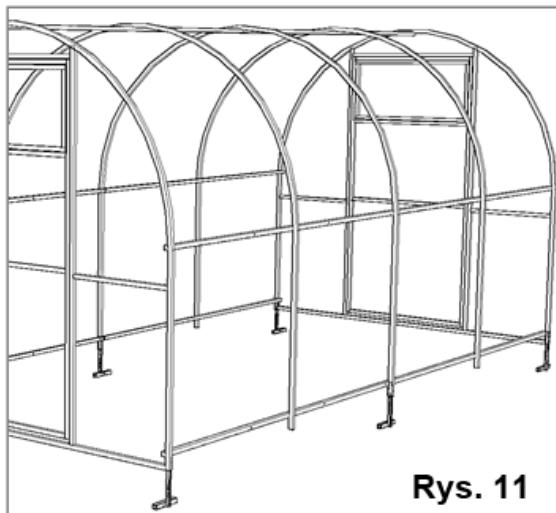
Połącz ścianę i prostą startową śrubami 6 x 50 mm mocujące kotwy do dolnej części ściany w przygotowane otwory (rys.8).

Zamocuj łuk do prostych startowych (od wewnętrznej strony), jak na (rys. 9).



Połącz proste startowe z prostymi metodą dokowania.

Przykręć do zmontowanych części łuki, a na dole również kotwy w kształcie litery T w przygotowane otwory, jak pokazane na (rys.10).



Rys. 11

W miejscach łączenia śrubami części ścian, łuków i prostych nie dokręcaj nakrętki do oporu. Pozwoli to później na łatwiejsze wyrównanie stelażu szklarni.

POKRYCIE STELAŻA POLIWĘGLANEM KOMOROWYM



Przed rozpoczęciem pracy należy dokładnie wyrównać miejsce, w którym będzie stała szklarnia. Wykop przekop po całej długości szklarni z obu stron, głębokości nie mniej niż kotwy w kształcie litery T. Opuść stelaż do przekopu, aby kotwy w kształcie litery T weszły do

niego w całości, a dolna poprzeczka ściany znajdowała się na poziomie ziemi. Wyrównaj stelaż szklarni z użyciem poziomicy i dokręć wszystkie śruby do oporu.

Do pokrycia stelażu szklarni "Kompakt" poliwęglanem są potrzebne płyty o wymiarach 5,50 x 2,10m, dlatego od standardowej płyty (6x2,10 m) należy odciąć 50 cm. Przed montażem zdejmij folię z obu stron płyty. Zaznacz stronę z powłoką ochronną przed promieniowaniem UV. Ta strona zawsze powinna się znaleźć na zewnętrznej stronie stelaża.

Najpierw zakłada się zewnętrzne płyty, a później środkowe. Przy tym płyty powinny być ułożone tak, aby zginanie odbywało się wzdłuż kanałków. Płyty muszą być starannie wyrównane i zainstalowane w taki sposób, aby wystawały nad częściami czołowymi 40-50 mm. Płyty poliwęglanu powinny być montowane na siebie na zakładkę 40-50 mm. Płyty należy dokładnie wyrównać i naciągając zamocować wkrętami samogwintującymi, zaczynając od górnych otworów na łukach. Upewnij się, że poliwęglan leży na łukach płasko i nie tworzy „fal”.

Wypełnij przekop ziemią i ubij w taki sposób, aby dolna część poliwęglanu była całkowicie pokryta ziemią.

Uwaga!

- **Nie montuj szklarni w pobliżu (mniej niż 2 m) budynków i ogrodzeń. Szklarnia może zadziałać jak żagiel.**
- **Obszar, na którym jest zamontowana szklarnia powinien być równy bez znacznych różnic w poziomie gruntu.**
- **Zakazane jest montowanie szklarni na zamrożonej glebie, a także przy ujemnej temperaturze powietrza.**
- **Nie zaleca się instalowania poliwęglanu przy silnym wietrze.**
- **Szczeliny pomiędzy glebą a poliwęglanem w szklarni są niedopuszczalne.**
- **Pamiętaj, aby usunąć folię ochronną po obu stronach płyty poliwęglanu.**

GWARANCJA

1. Okres gwarancji na stelaż wynosi 24 miesiące od dnia zakupu. Gwarancja nie obejmuje uszkodzeń spowodowanych korozją elementów konstrukcji oraz obciążeniem śniegiem (powyżej 40 kg/m²).
2. W przypadku samodzielnego montażu szklarni odpowiedzialność za jej zachowanie podczas silnych wiatrów ponosi klient.
3. Zobowiązania gwarancyjne wygasają:
 - 3.1 w przypadku niezgodności montażu z instrukcją
 - 3.2 w przypadku naruszenia warunków użytkowania szklarni
 - 3.3 w przypadku niecelowego wykorzystania szklarni
 - 3.4 w przypadku deformacji stelażu z powodu ruchu gruntu
 - 3.5 w przypadku zaistnienia sytuacji nie do pokonania (klęski żywiołowe)
4. Pojawienie się rdzy i białej powłoki na elementach konstrukcyjnych nie jest wadą produkcyjną i nie może być podstawą do wymiany lub zwrotu stelażu w ramach gwarancji.
5. Poliwęglan komorowy nie podlega gwarancji:
 - w przypadku uszkodzenia poliwęglanu przed lub w trakcie jego samodzielnego montażu
 - w przypadku uszkodzeń mechanicznych
 - w przypadku nieprawidłowego montażu
 - w przypadku nieprawidłowego cięcia poliwęglanu

Data_____ **Cena**_____ **Podpis**_____