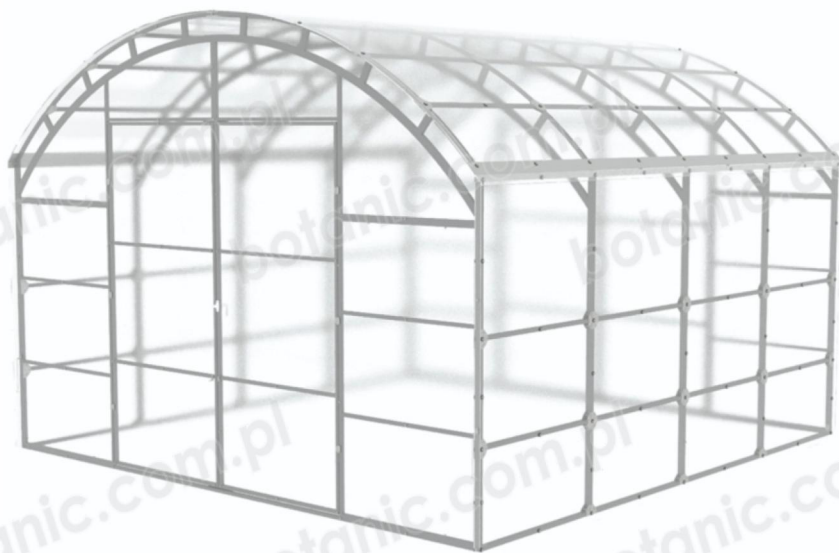




INSTRUKCJA SZKLARNI BOTANIC «ROLNIK-4M PRO»

ODSTĘP MIĘDZY ŁUKAMI: 1 M

Z PROFILI OCYNKOWANYCH 40x20 i 20x20
Z SYSTEMEM «KRAB»



Dokładne wymiary zewnętrzne konstrukcji:

Długość – 4,02 m; 6,02 m; 8,02 m; 10,02 m itd.

Szerokość – 4 m

Wysokość – 2,87 m

Wyszukaj nas na stronie: www.botanic.com.pl

Szanowny, Kliencie!

Dziękujemy za zakup szklarni «Rolnik-4MPRO», która będzie służyć Państwu na lata, pod warunkiem prawidłowego użytkowania.

Życzymy udanych zbiorów z przekonaniem, że nasz produkt spełni Państwa oczekiwania.

OPIS WYROBU

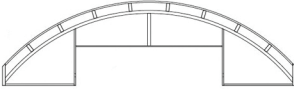









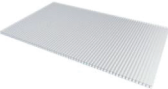
Szklarnia «Rolnik-4M PRO» przeznaczona jest do tworzenia optymalnego klimatu roślin.

Szklarnia «Rolnik-4M PRO» jest wykonana z profili ocynkowanych o przekroju 40x20 mm i 20x20 mm, przeznaczona do krycia poliwęglanem komorowym. Aby zapewnić maksymalną sztywność konstrukcji został wykorzystany system «Krab».

W zestawie znajdują się dwie drzwi o wymiarach 2000x2200 mm.

Poliwęglan komorowy na zimę nie musi być zdejmowany







ZESTAW SZKLARNI «ROLNIK-4M PRO»

№	Nazwa części	Długość szklarni, m				
		4	6	8	10	Przedłużenie 2 m
Części metalowe						
1	Górna część ściany czołowej 	2	2	2	2	-
2	Boczna część ściany czołowej 	4	4	4	4	-
3	Drzwi 	4	4	4	4	-
4	Poprzeczka 4000 mm (20x20) 	2	2	2	2	-
5	Łuk szklarni 	3	5	7	9	2
6	Słupek łukowy 1694 mm (40x20) 	6	10	14	18	4
7	Poprzeczka 980 mm (40x20) (na ściany boczne) 	24	36	48	60	12
8	Poprzeczka 980 mm (20x20) (na dach) 	28	42	56	70	14
9	Kalenica ocynkowana 40x80x2100 mm 	4	6	8	10	2
10	Kotwy (20x20) 	6	8	10	12	2
Poliwęglan komorowy						
11	Poliwęglan komorowy 4x2100x6000mm, arkusz 	5,33	7	8,66	10,33	1,66

ZESTAW SZKLARNI «ROLNIK-4M PRO»

№	Nazwa części	Długość szklarni, m				
		4	6	8	10	Przedłuże nie 2 m
Sprzęt metalowy						
12	Pętla PN5-40 	12	12	12	12	-
13	Gałka drzwi R1 	2	2	2	2	-
14	Zasuwa na drzwi 	4	4	4	4	-
15	Wkręt samogwintujący 3,9x16 (do zaworu) 	8	8	8	8	-
16	Hak 	4	4	4	4	-
17	Krab X, para 	33	55	77	99	22
18	Krab T, para 	28	32	36	40	4
19	Narożnik 50x50x35 	4	4	4	4	-
20	Śruba M6x45 mm 	76	116	156	196	40
21	Śruba M6x25 mm 	112	168	224	280	56
22	Śruba M6x50 (meb.) 	22	24	26	28	2
23	Nakrętka M6 	210	308	406	504	98
24	Podkładka powiększona Ø 6 mm 	398	592	786	980	194

ZESTAW SZKLARNI «ROLNIK-4M PRO»

№	Nazwa części	Długość szklarni, m				
		4	6	8	10	Przedłuże nie 2 m
Sprzęt metalowy						
25	Wkręt samogwintujący z podkładką dociskową 4,2x19 ostry (do zawiasów i uchwytych) 	52	52	52	52	-
26	Wkręt samogwintujący do pokryć dachowych 5,5x25 (4,8x25) 	296	360	424	488	64
27	Wkręt samogwintujący do pokryć dachowych 5,5x38 	16	16	16	16	-
28	Podkładka EPDM 	148	208	268	328	60
29	Wkręt samogwintujący z podkładką dociskową 4,2x19 z wiertłem (do końcówek i narożników montażowych) 	26	34	42	50	8
30	Pręt metalowy 200 mm (40x20) 	4	4	4	4	-

WYMAGANIA BEZPIECZEŃSTWA PODCZAS PRACY

1. Przed zainstalowaniem szklarni uważnie przeczytaj instrukcje. Nieprawidłowy montaż może uszkodzić szklarnię.

2. W zależności od lokalizacji szklarni kupujący sam musi ocenić możliwe obciążenie śniegiem i w razie potrzeby umieścić podpory pod łukami lub odśnieżyć szklarnię. Maksymalne obciążenie śniegiem, które może wytrzymać konstrukcja to 220 kg/m².

3. Podczas samodzielnego montażu Klient powinien sam ocenić konieczność dodatkowego mocowania do ziemi, w zależności od rodzaju gleby i lokalizacji szklarni. Jeśli montaż szklarni odbywa się na wietrznym terenie – konieczne jest sztywne mocowanie do powierzchni gleby. Konstrukcja jest przystosowana do wiatru o prędkości nie większej niż 15 m/s, pod warunkiem odpowiedniego mocowania. Przy silnym wietrze wszystkie drzwi i lufki powinny być zamknięte.

4. Aby zapobiec zmniejszeniu przepuszczalności światła poliwęglanem – należy oczyszczać jego powierzchnię bawełnianą szmatką z użyciem wody i środków do czyszczenia nie zawierających amoniaku i rozpuszczalników. Nie wolno stosować środków zawierających cząstki ściernie.

5. Nie narażaj szklarni na obciążenia mechaniczne.

6. Nie modyfikuj samodzielnie stelaża szklarni.

ZALECANY ZESTAW NARZĘDZI DO MONTAŻU SZKLARNI

1	Wkrętaka z końcówką sześciokątną sześciokątnym 8 mm i bitem krzyżakowym	
2	Klucz 10 mm	
3	Wkrętak krzyżakowy lub końcówka	
4	Rękawiczki	
5	Nóż budowlany z wysuwającym ostrzem	
6	Miara	
7	Łopata	
8	Poziomica	
9	Drabina	

OGÓLNE ZASADY MONTAŻU POLIWĘGLANU KOMOROWEGO

Do momentu montażu arkusze należy przechowywać w oryginalnych opakowaniach, chroniąc przed bezpośrednim działaniem promieni słonecznych.

Arkusze poliwęglanu komorowego są instalowane w taki sposób, że powierzchnia chroniona przed promieniowaniem UV (strona przednia) zawsze znajduje się na zewnątrz szklarni. Przednia strona poliwęglanu to strona z zaznaczoną folią (folia z napisami od strony zewnętrznej).

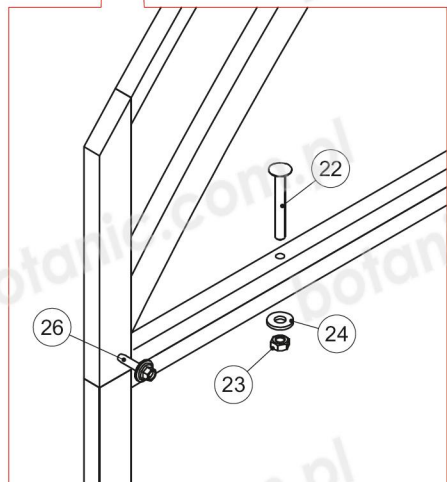
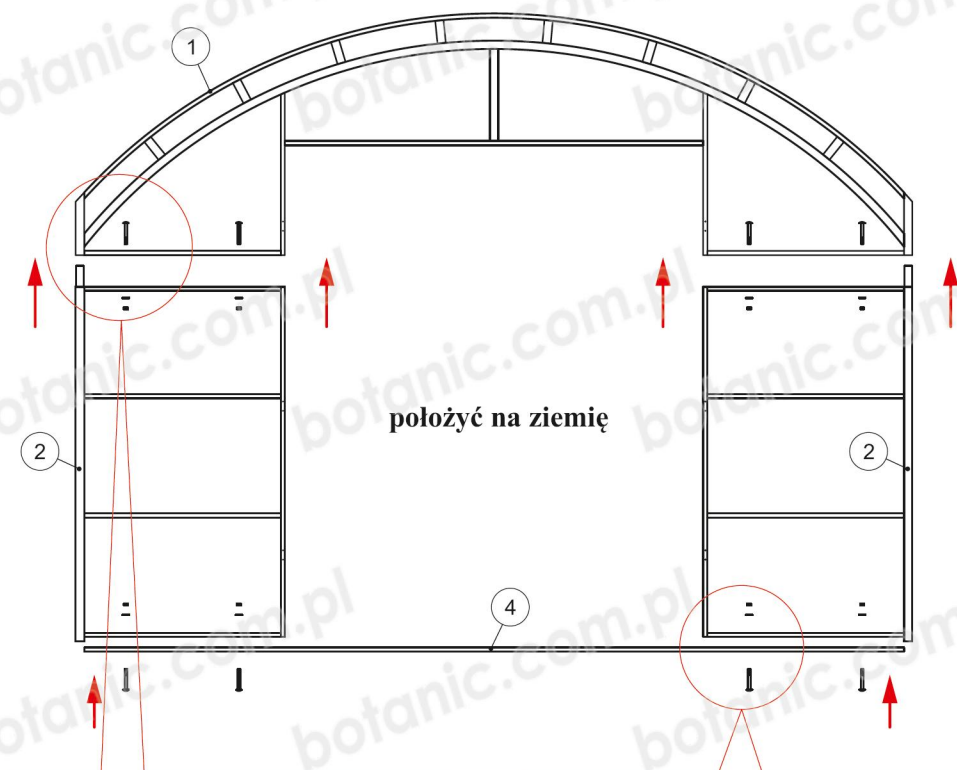
Cięcie poliwęglanu komorowego odbywa się za pomocą noża budowlanego z wysuwającym ostrzem. Podczas cięcia blachy folia ochronna musi być nienaruszona, aby zapobiec zadrapaniom.

Przed montażem należy niezwłocznie usunąć folię ochronną z obu stron arkusza.

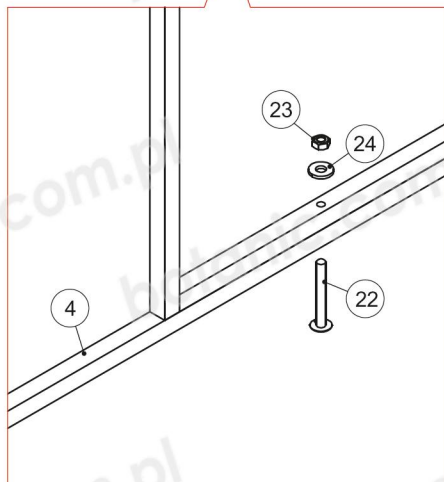
Montaż poliwęglanu komorowego należy przeprowadzać w **temperaturze min +5°C**.

Aby nie pogarszać przepuszczalności światła poliwęglanu komorowego, zalecamy do czyszczenia używać płynu do mycia naczyń i miękkiej gąbki. **NIE DOPUSZCZA SIĘ** używania rozpuszczalników ani materiałów ściernych.

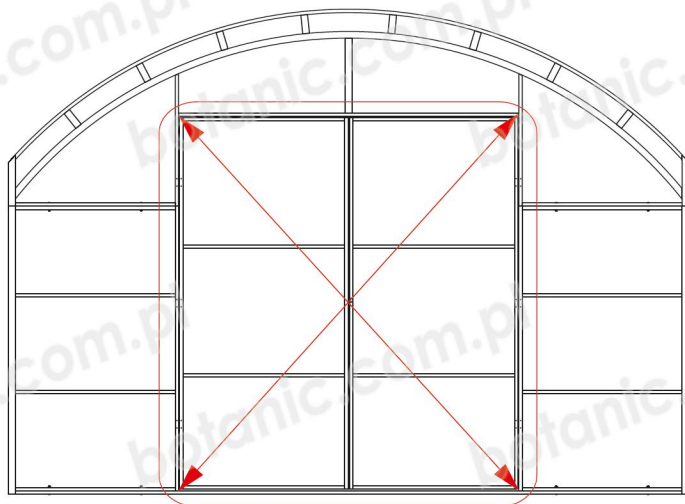
PRZEDNIEJ I TYLNEJ ŚCIANY



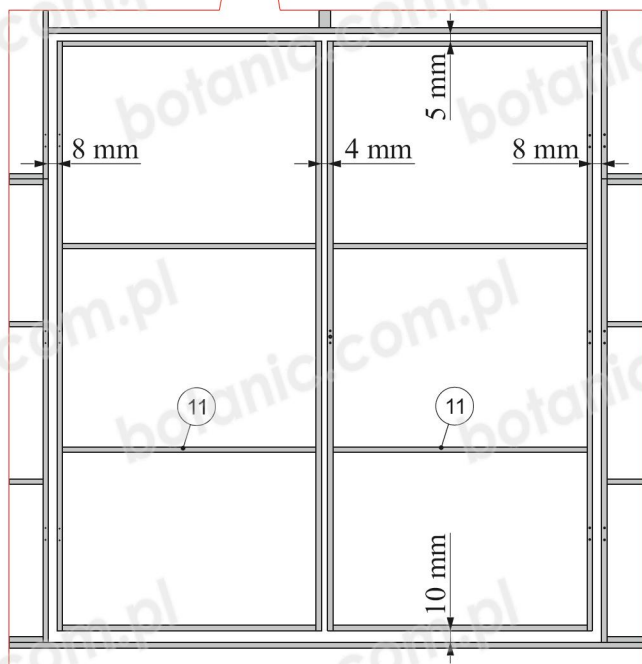
Widok z wnętrza stelaza



Rys. 1



Aby uniknąć zniszczenia drzwi, wyrównaj je po przekątnej przed zamocowaniem poliwęglanu, upewniając się, że są szczeliny.

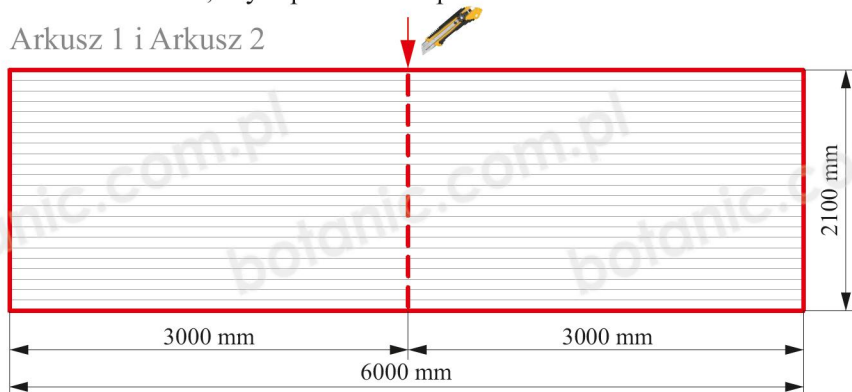


Rys. 2

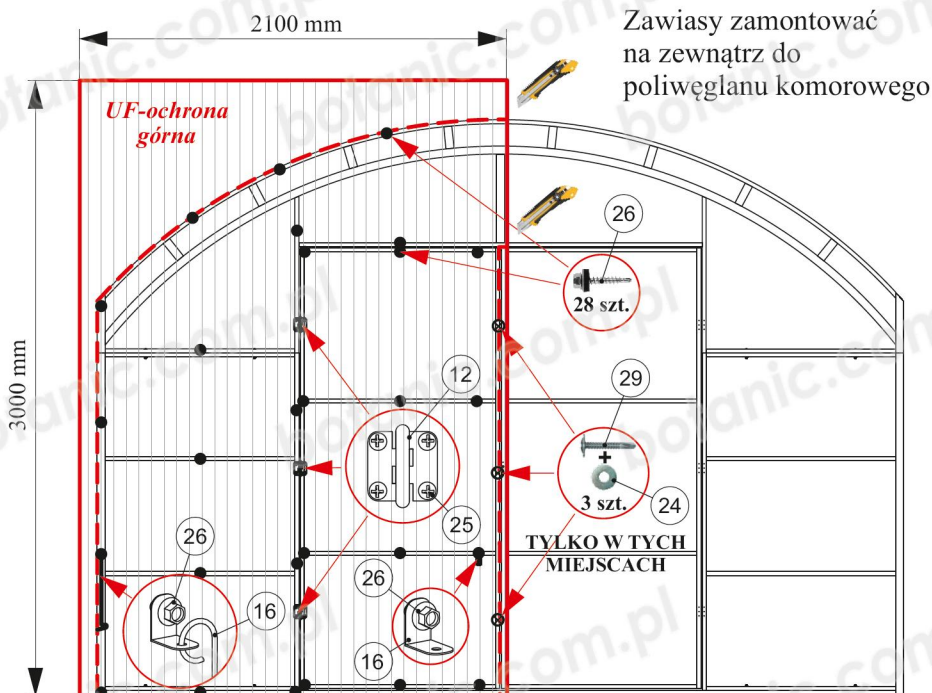
POKRYCIE POLIWEGLANEM KOMOROWYM PRZEDNIEJ I TYLNEJ ŚCIANY

Cięcie poliwęglanu komorowego odbywa się za pomocą noża budowlanego z wysuwającym ostrzem. Podczas cięcia poliwęglanu folia ochronna musi zostać na arkuszu, aby zapobiec zadrapaniom.

Arkusz 1 i Arkusz 2

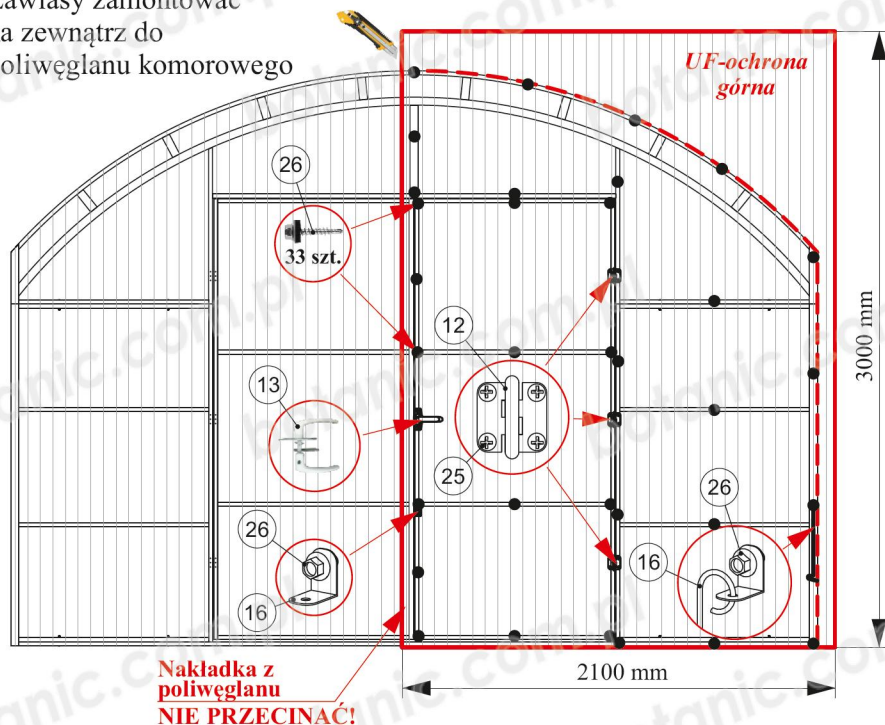


Rys. 3

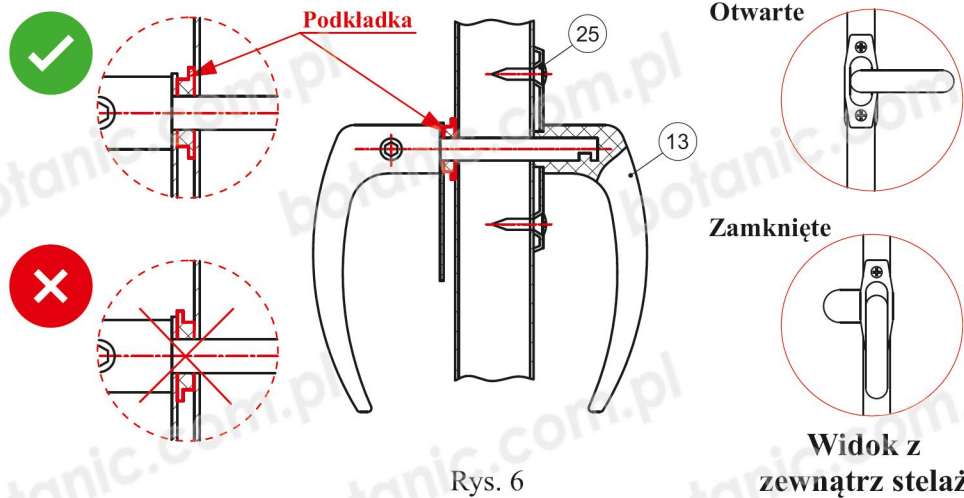


Rys. 4

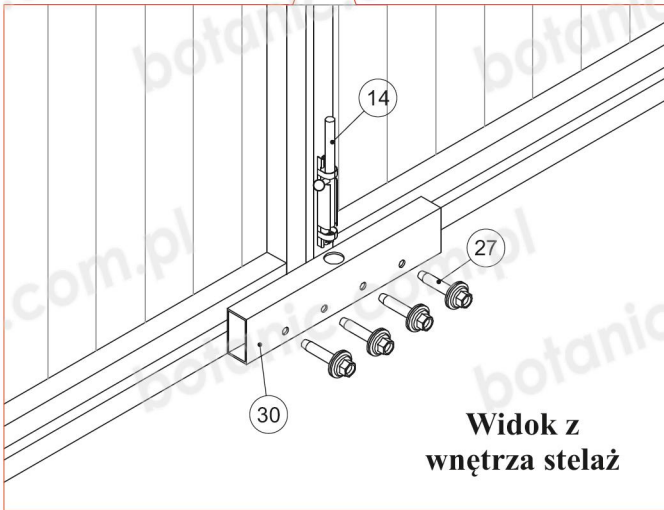
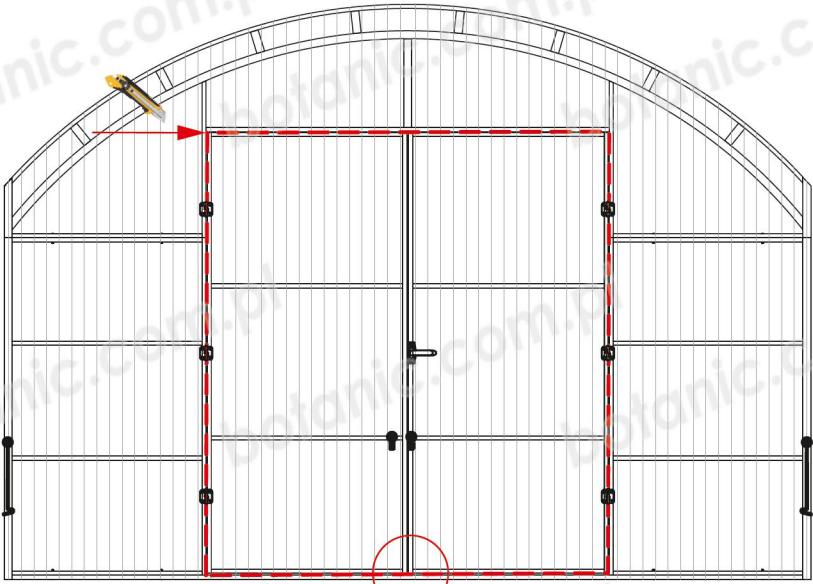
Zawiasy zamontować na zewnątrz do poliwęglanu komorowego



Rys. 5

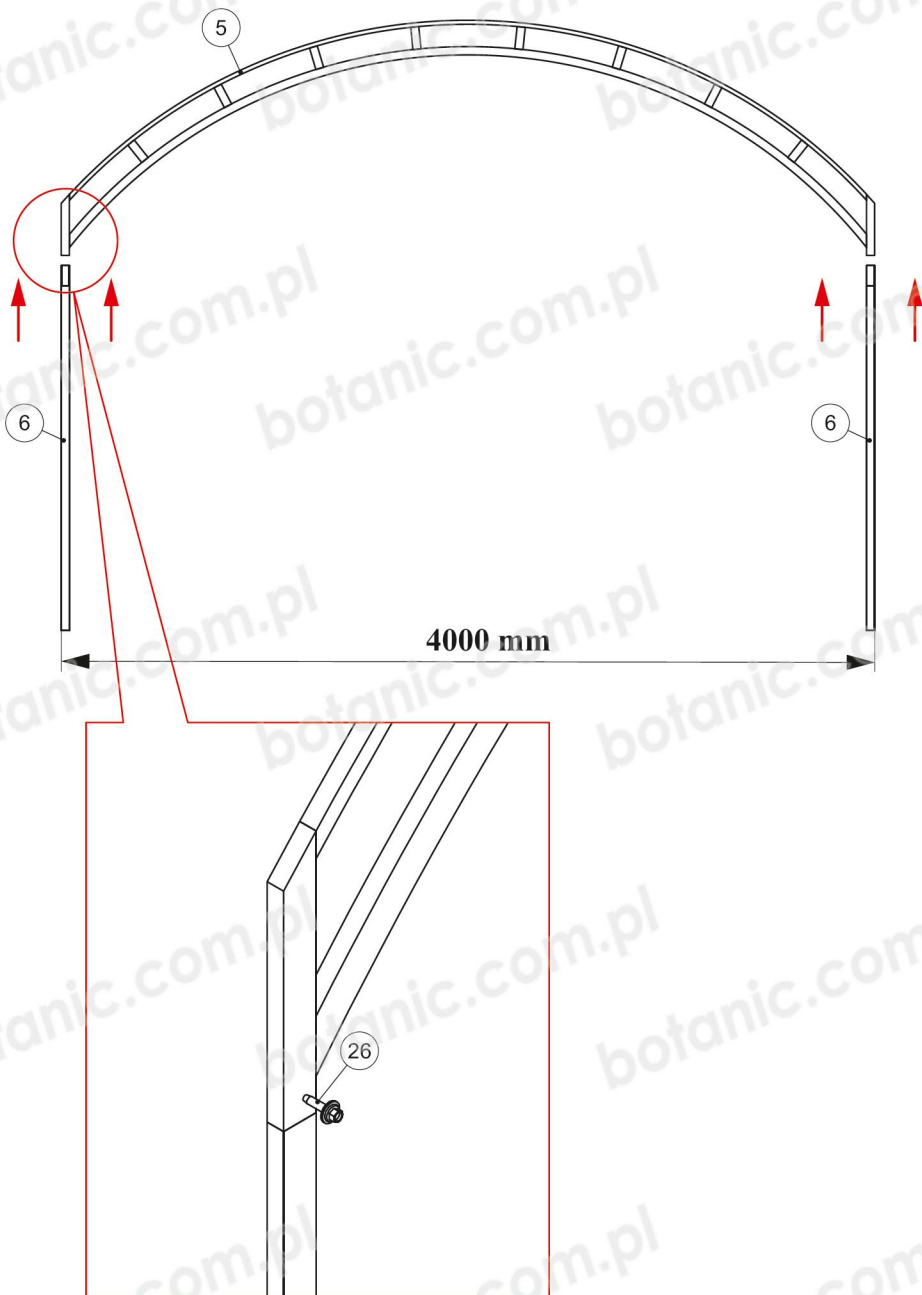


Rys. 6

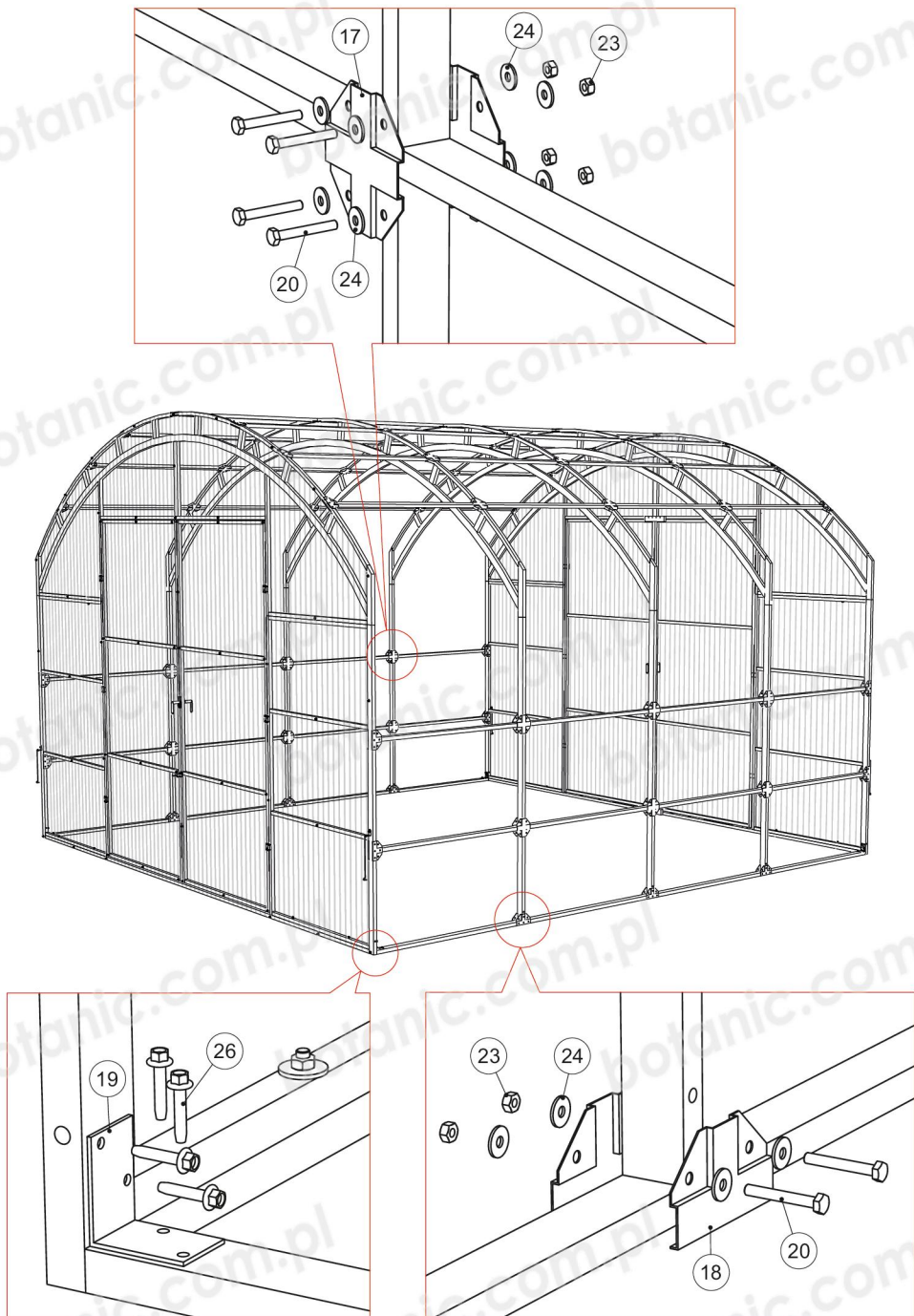


Rys. 7

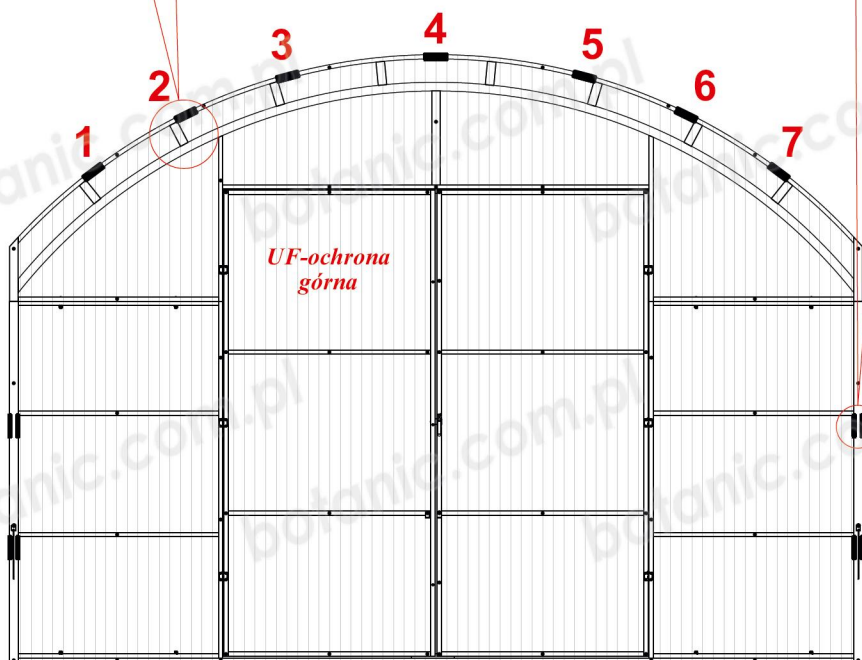
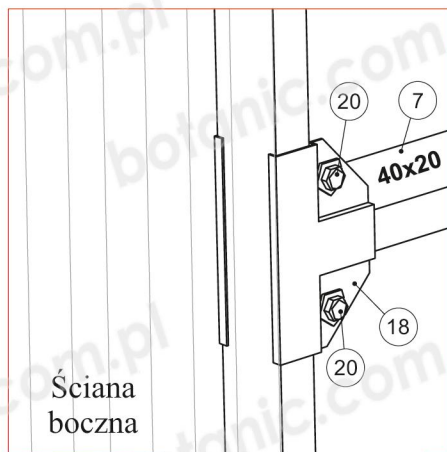
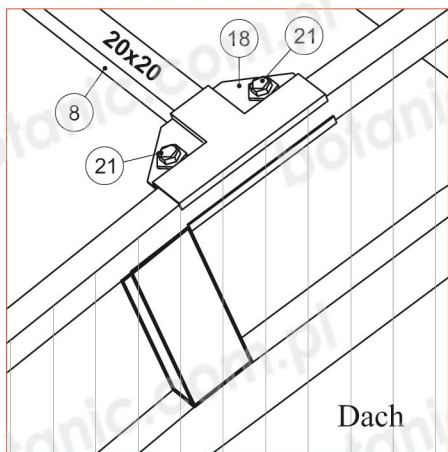
MONTAŻ STELAŻA



Rys. 8

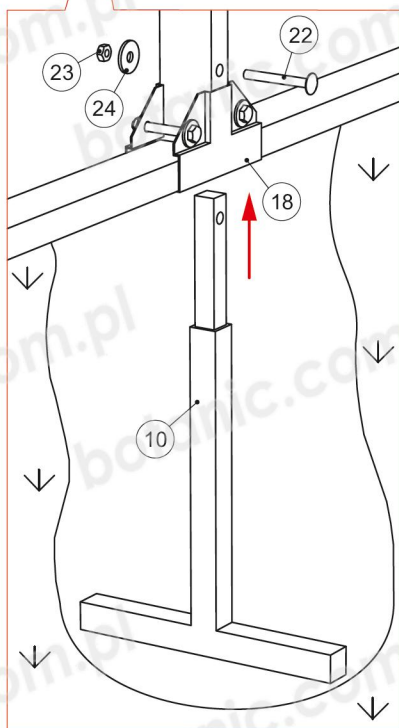
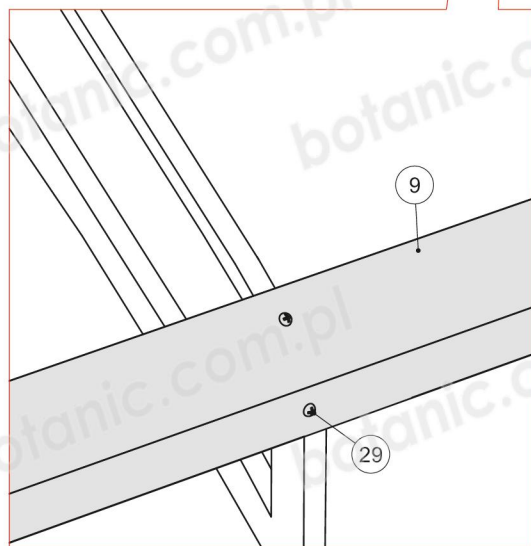
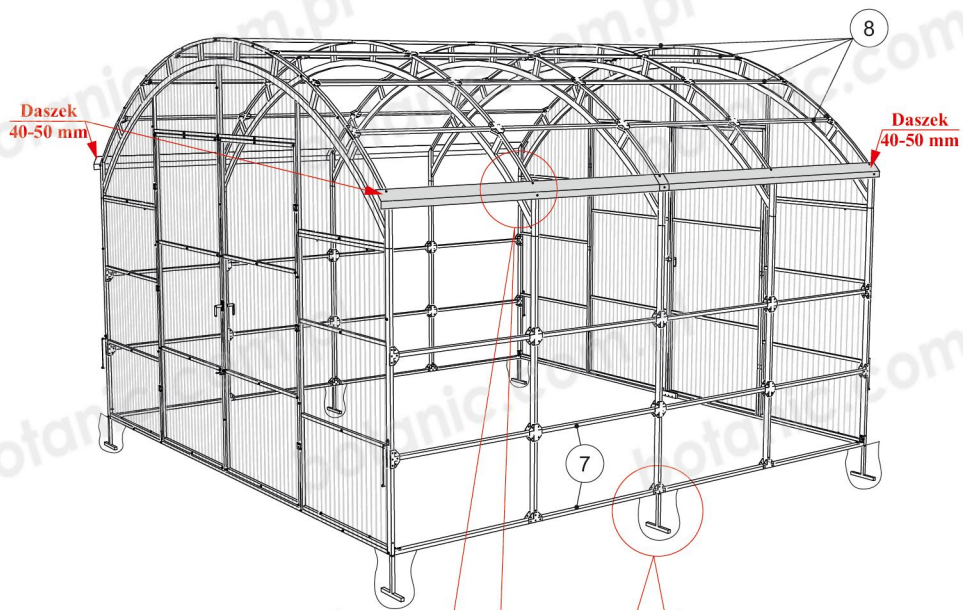


Rys. 9



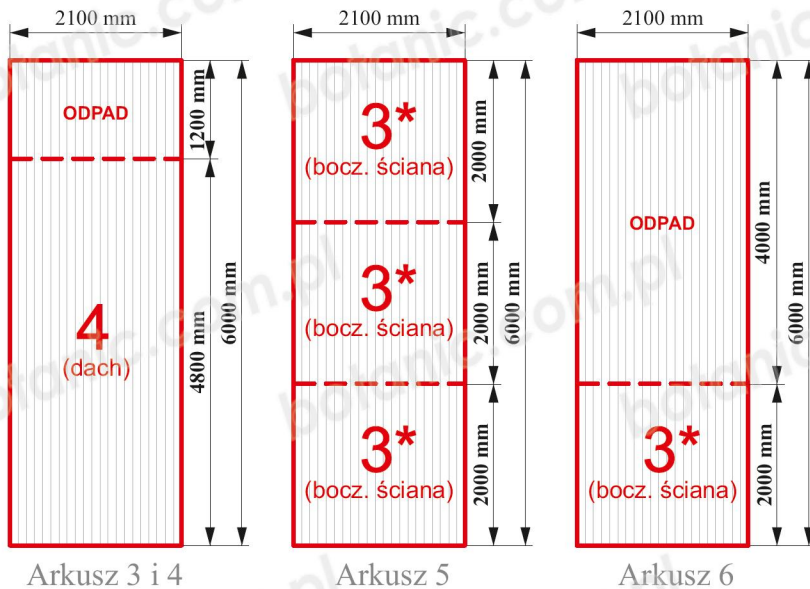
1, 2, 3, 4, 5, 6 i 7 - rzędy Krabów T (poz. 8)

Rys. 10

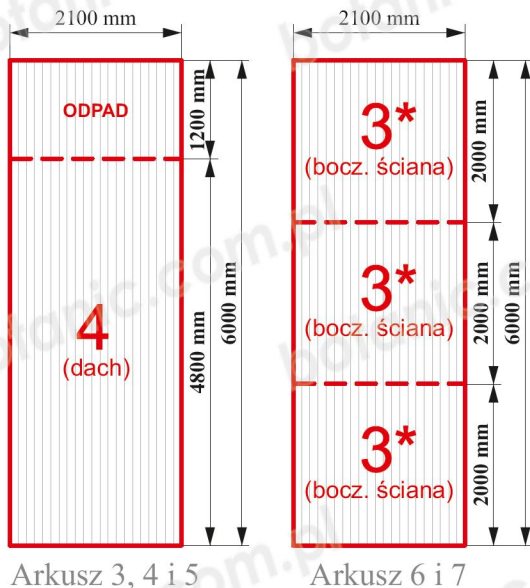


Rys. 11

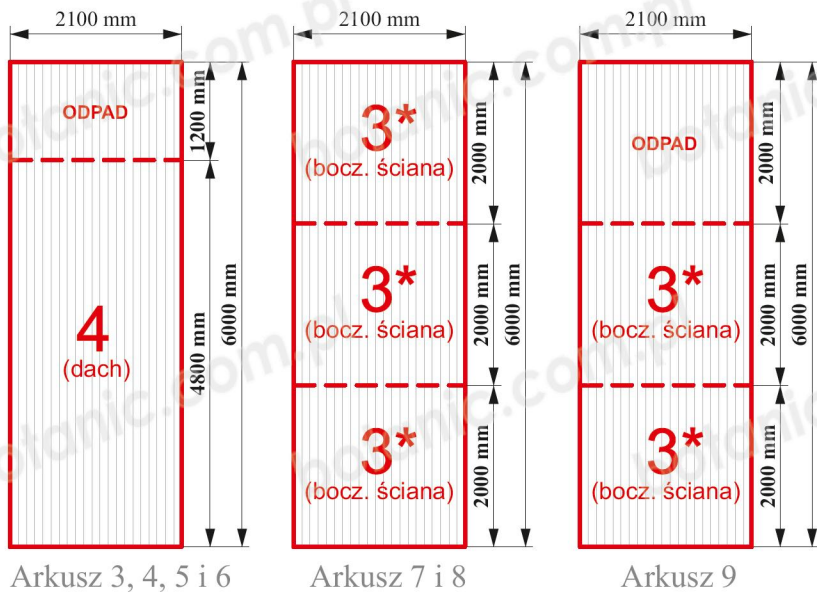
POKRYCIE STELAŻA POLIWEGLANEM KOMOROWYM



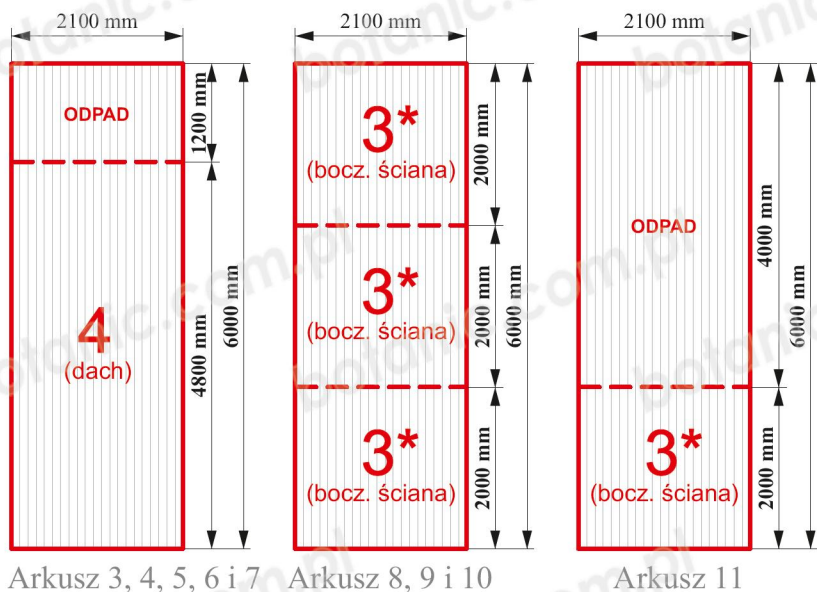
Rys. 12 - Cięcie poliwęglanu na 4-metrową szklarnię



Rys. 13 - Cięcie poliwęglanu na 6-metrową szklarnię


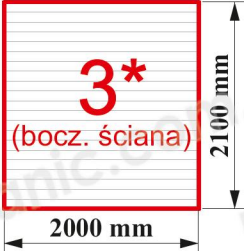


Rys. 14 - Cięcie poliwęglanu na 8-metrową szklarnię

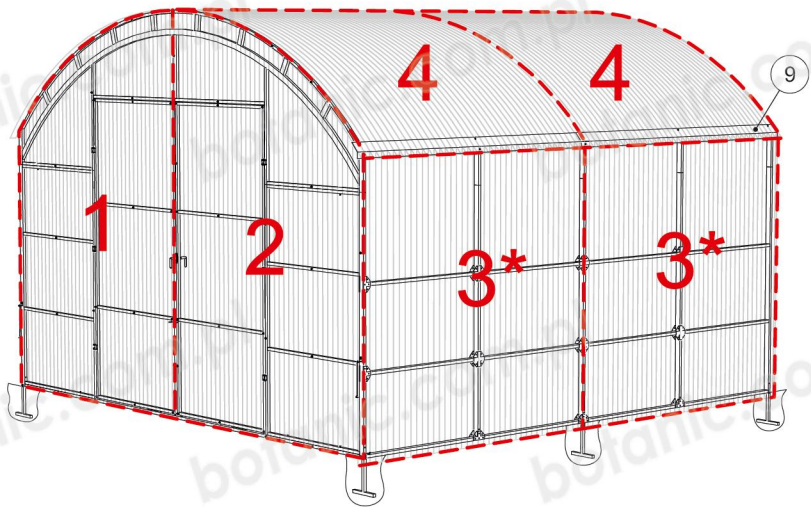


Rys. 15 - Cięcie poliwęglanu na 10-metrową szklarnię

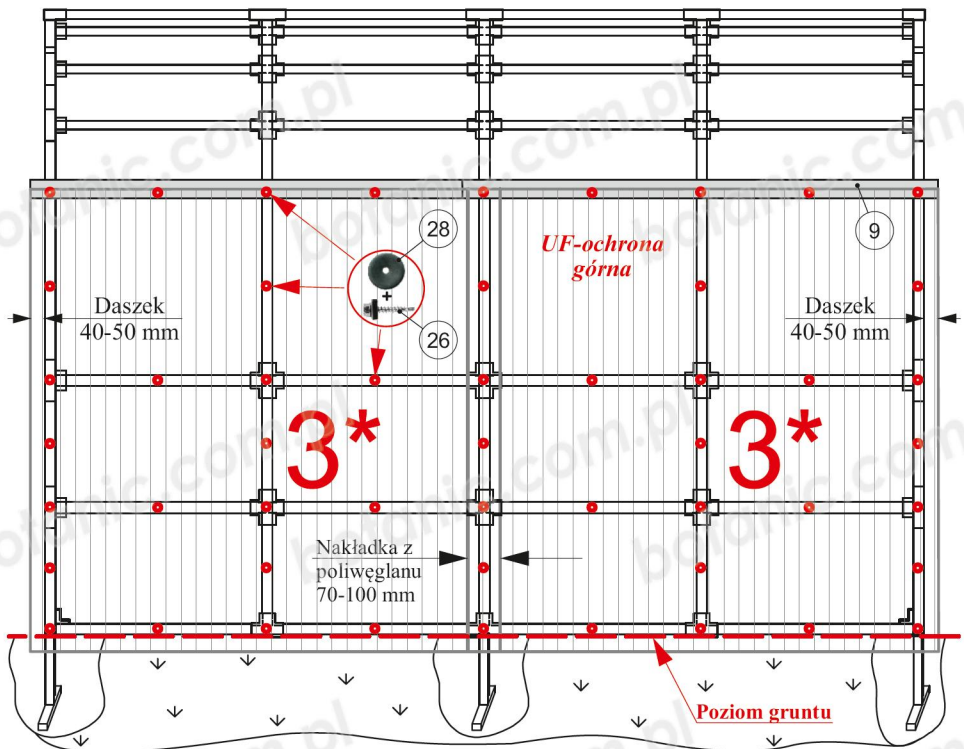
ILOŚĆ CZĘŚCI POLIWEGLANU KOMOROWEGO

Poliwęglan komorowy, części	Ilość, szt.				
	Długość szklarni, m				
	4	6	8	10	2
 <p style="text-align: center;">4 (dach)</p> <p style="text-align: center;">4800 mm</p> <p style="text-align: right;">2100 mm</p>	2	3	4	5	1
 <p style="text-align: center;">3* (bocz. ściana)</p> <p style="text-align: center;">2000 mm</p> <p style="text-align: right;">2100 mm</p>	4	6	8	10	2

***W tabelce podana jest ilość poliwęglanu na daną długość szklarni!**

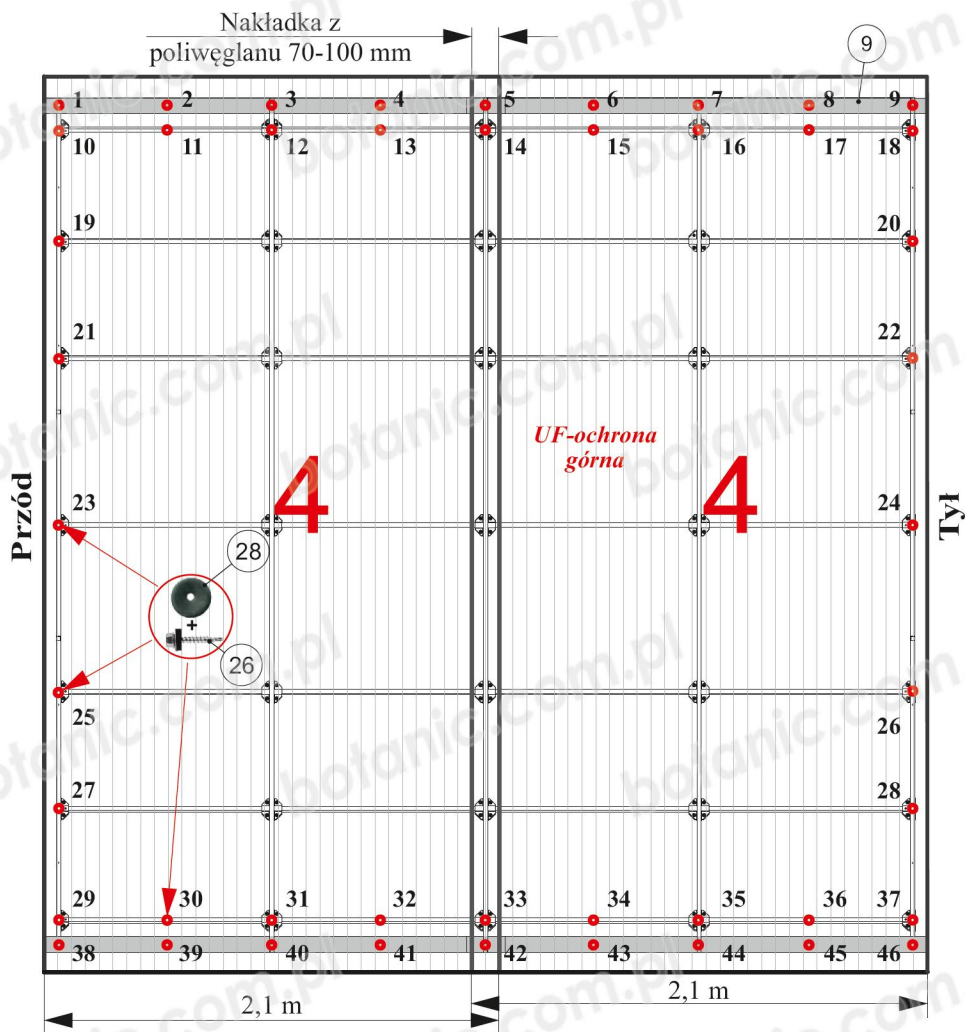


Rys. 16 - Schemat mocowania części z poliwęglanu

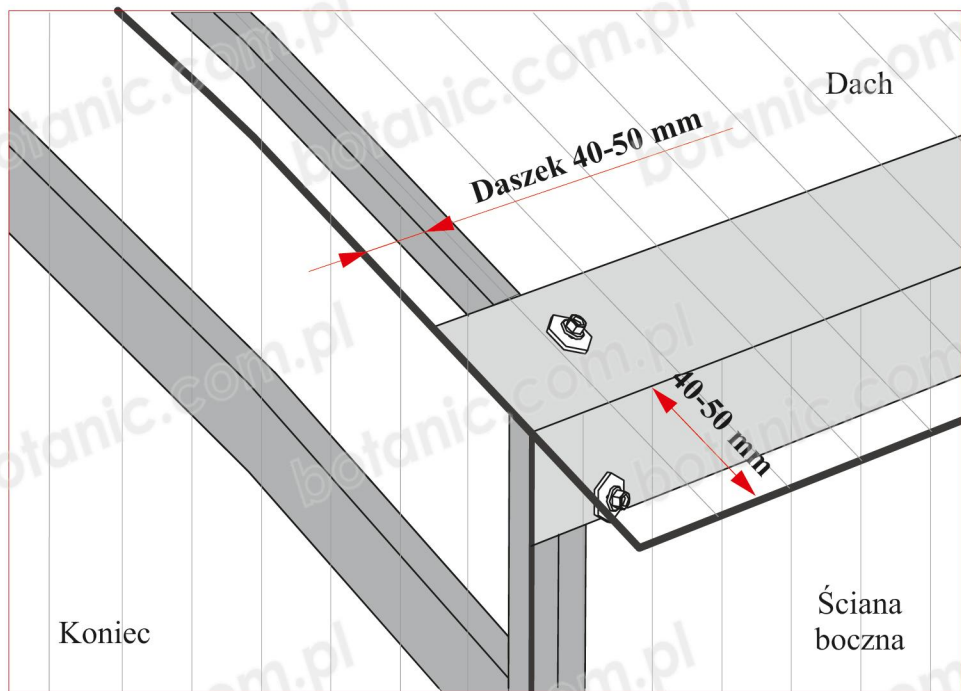


Poliwęglan komorowy powinien wystawać poza krawędzie stelaża 40-50 mm!

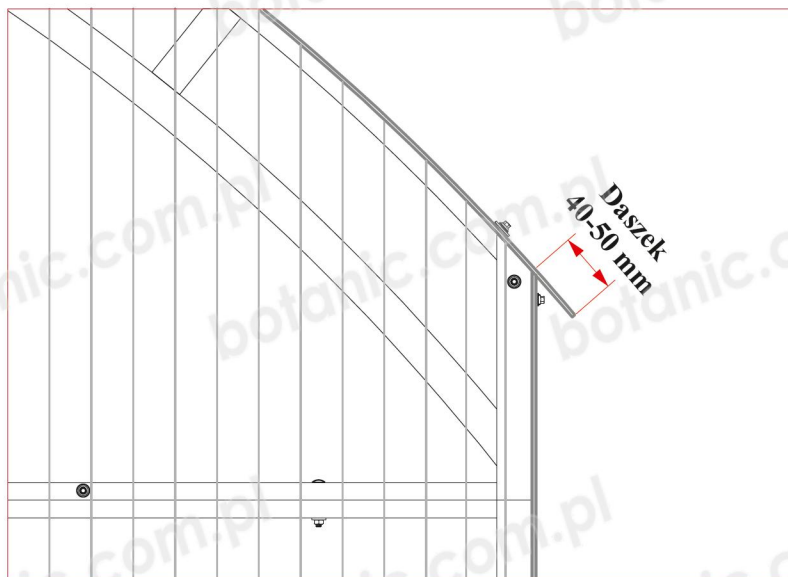
Rys. 17 - Przykład mocowania wkrętów samogwintujących z podkładką EPDM do ścian bocznych 4-metrowej szklarni



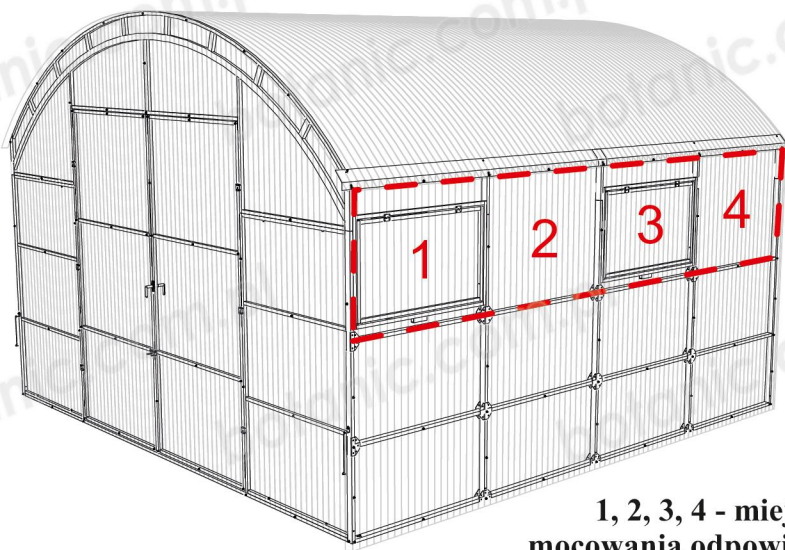
Rys. 18 - Przykład punktów mocowania wkrętów samogwintujących z podkładką EPDM na dachu 4-metrowej szklarni



Rys. 19

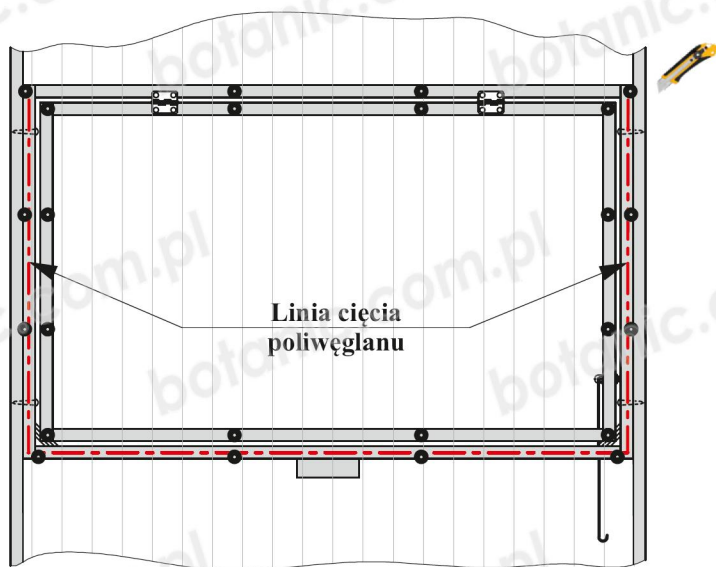


Rys. 20



1, 2, 3, 4 - miejsca
mocowania odpowietrznika

Rys. 21



Rys. 22

GWARANCJA

1. Okres gwarancji na stelaż wynosi 60 miesięcy od dnia zakupu. Gwarancja nie obejmuje uszkodzeń spowodowanych obciążeniem śniegiem (powyżej 220 kg/m²).

2. W przypadku samodzielnego montażu szklarni odpowiedzialność za jej zachowanie podczas silnych wiatrów ponosi Klient.

3. Zobowiązania z tytułu gwarancji wygasają:

- w przypadku niezgodności montażu z instrukcją;
- w przypadku naruszenia warunków użytkowania szklarni;
- w przypadku niecelowego wykorzystania szklarni;
- w przypadku deformacji stelażu z powodu ruchu gruntu;
- w przypadku zaistnienia sytuacji nie do pokonania (klęski żywiołowe).

4. Pojawienie się rdzy i białej powłoki na elementach konstrukcyjnych nie jest wadą produkcyjną i nie może być podstawą do wymiany lub zwrotu stelaża w ramach gwarancji.

5. Okres gwarancji w przypadku zakupu poliwęglanu standard wynosi 120 miesięcy, a w przypadku poliwęglanu PREMIUM 180 miesięcy.

Poliwęglan komorowy nie podlega gwarancji:

- w przypadku uszkodzenia poliwęglanu przed lub w trakcie jego montażu;
- w przypadku uszkodzenia mechanicznego;
- w przypadku nieprawidłowego montażu;
- w przypadku nieprawidłowego cięcia poliwęglanu

Data sprzedaży _____ Cena _____ Sprzedawca _____