



INSTRUKCJA SZKLARNI BOTANIC «ROLNIK-8M PRO»

Z PROFILU OCYNKOWANEGO 40x20 i 20x20
Z SYSTEMEM «KRAB»



Wyszukaj nas na stronie: www.botanic.com.pl

Szanowny Kliencie!

Dziękujemy za zakup szklarni «Rolnik-8M PRO», która będzie służyć Państwu na lata, pod warunkiem prawidłowego użytkowania.

Życzymy udanych zbiorów z przekonaniem, że nasz produkt spełni Państwa oczekiwania!

OPIS PRODUKTU

Szklarnia «**ROLNIK-8M PRO**» jest przeznaczona do stworzenia optymalnego klimatu dla roślin.

Szklarnia o prostych ścianach to konstrukcja modułowa wykonana z ocynkowanych profili o przekroju **40x20 mm** i **20x20 mm**, pokryta płytami z poliwęglanu komorowego. Aby zapewnić maksymalną sztywność konstrukcji, zastosowano system «**krab**».

Wymiary szklarni:

- **Wysokość:** 4,04 m
- **Szerokość:** 8 m
- **Długość:** 4,02 m; 6,02 m; 8,02 m; 10,02 m itd.

Na obu frontach szklarni znajdują się **szerokie drzwi dwuskrzydłowe**. Wymiary otworu drzwiowego (szerokość × wysokość): **2000 × 2200 mm**.


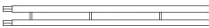

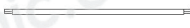
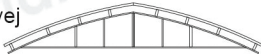




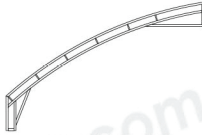
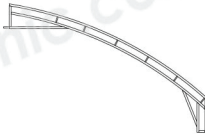





Aby wydłużyć szklarnię, należy zastosować moduły przedłużające o długości **2 m**. Szklarnia dostarczana jest w stanie rozłożonym.

Poliwęglanu komorowego nie trzeba zdejmować na zimę.







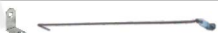












UWAGA! Montaż szklarni jest możliwy **WYŁĄCZNIE** na fundamencie (drewnianym, metalowym, palowym lub betonowym).

Na życzenie klienta istnieje możliwość zakupu dodatkowych okien wentylacyjnych.











ZESTAW SZKLARNI «ROLNIK-8M PRO»

№	Nazwa elementu	Długość szklarni, m				
		Baza 4 m	6	8	10	Wydł. 2 m
Elementy metalowe (skręcone taśmą)						
1	Fundament startowy 1700 mm (60x40) 	2	2	2	2	-
2	Fundament dostawny 2000 m (60x40) 	2	4	6	8	2
3	Listwa fundamentu startowego 3000 mm (60x40) 	4	4	4	4	-
4	Listwa fundamentu dostawnego 2000 mm (60x40) 	2	2	2	2	-
5	Górna część ściany czołowej 4600x903 mm 	2	2	2	2	-
6	Boczna część ściany czołowej 1730x3258 mm 	4	4	4	4	-
7	Rama końcowa 2200x1270 mm 	4	4	4	4	-
8	Rama końcowa 4500x1000 mm 	2	2	2	2	-
9	Drzwi 2185x990 mm 	4	4	4	4	-
10.1	Konstrukcja łukowa startowa 4000x2600 mm (40x20) 	3	5	7	9	2
10.2	Konstrukcja łukowa dostawna 4000x2600mm (40x20) 	3	5	7	9	2
11	Podpora łuku 1400 mm (40x20) 	6	10	14	18	4
12	Poprzeczka 980 mm (40x20) 	64	96	128	160	32
13	Kątownik montażowy 80x80x2100 mm ($\angle 132^\circ$) 	4	6	8	10	2
14	Kątownik montażowy 80x80x2100 mm ($\angle 161^\circ$) 	4	6	8	10	2
15	Kotwa 500 mm (40x20) 	10	12	14	16	2

Ciąg dalszy ZESTAWU SZKLARNI «ROLNIK-8M PRO»

№	Nazwa elementu		Długość szklarni, m				
			Baza 4 m	6	8	10	Wydł. 2 m
Метизы (коробка)							
16	Zawias PN-40		12	12	12	12	-
17	Uchwyt P1		2	2	2	2	-
18	Wkręt samowiercący z podkładką 4,2x19 ostry (do zawiasów i uchwytów)		52	52	52	52	-
19	Zasułka do drzwi		4	4	4	4	-
20	Wkręt samogwintujący 3,9x16 (do zasuwko)		8	8	8	8	-
21	Haczyk		4	4	4	4	-
22	Krab X, para		48	80	112	144	32
23	Krab T, para		32	32	32	32	-
24	Śruba M6x45 mm		256	384	512	640	128
25	Śruba M6x50		32	32	32	32	-
26	Śruba M6x70		18	20	22	24	2
27	Śruba M6x90		14	18	22	26	4
28	Nakrętka M6		320	454	588	722	134
29	Podkładka powiększona Ø 6 mm		582	844	1106	1368	262
30	Śruba M10x90		12	20	28	36	8
31	Nakrętka M10		12	20	28	36	8
32	Podkładka powiększona Ø 10 mm		12	20	28	36	8
33	Wkręt samogwintujący dachowy 5,5x25 (4,8x25)		640	752	864	976	112

Ciąg dalszy ZESTAWU SZKLARNI «ROLNIK-8M PRO»

№	Nazwa elementu		Długość szklarni, m				
			Baza 4 m	6	8	10	Wydł. 2 m
Elementy złączne							
34*	Wkręt dachowy 5,5x29 (<i>*tylko do mocowania poliwęglanu w miejscach zakładek</i>)		88	116	144	172	28
35	Wkręt dachowy 5,5x38		8	8	8	8	-
36	Podkładka EPDM		118	170	222	274	52
37	Wkręt samogwintujący z podkładką dociskową 4,2x19 (do mocowania szczytów i kątowników montażowych)		36	48	60	72	12
38	Metalowy pręt 100 mm (20x20)		2	2	2	2	-
39	Metalowy pręt 100 mm (40x20)		2	2	2	2	-
40	Kątownik 50x50x35		16	24	32	40	8
41	Zaślepka 40x60		4	4	4	4	-
42	Taśma paroprzepuszczalna 25m szt.		3	4	5	6	1
Poliwęglan komorowy							
43*	Poliwęglan komorowy 4(6)x2100x7000 mm, arkusz		10	12	14	16	2

***Przy zakupie samej konstrukcji, poliwęglan komorowy (poz. 43) nie wchodzi w skład zestawu**

****Ten zestaw wkrętów jest przeznaczony do mocowania poliwęglanu komorowego o grubości 4 i 6mm**

Nazwa elementu		Długość szklarni, m				
		Baza 4 m	6	8	10	Wydł. 2 m
Profil końcowy 2100 mm		20	26	32	38	6

WYMOGI BEZPIECZEŃSTWA PODCZAS PRACY

- Przed rozpoczęciem montażu szklarni dokładnie zapoznaj się z instrukcją. Niewłaściwy montaż może prowadzić do uszkodzenia szklarni.
- Obciążenie śniegiem wynosi 250 kg/m².
- Szklarnia jest przystosowana do podmuchów wiatru o prędkości nie przekraczającej 18 m/s. Podczas montażu szklarni należy zapewnić jej solidne mocowanie do powierzchni ziemi. W przypadku silnego wiatru drzwi i okna wentylacyjne powinny być zamknięte.
- Nie montuj szklarni w bezpośredniej odległości od (mniej niż 2 m) budynków, ogrodzeń i płotów.
- Nie pozostawiaj częściowo złożonej konstrukcji szklarni z niekompletnie zamocowanym poliwęglanem. Silny podmuch wiatru może doprowadzić do odkształcenia konstrukcji lub wyrwania arkuszy poliwęglanu.
- Nie narażaj szklarni na działanie sił mechanicznych.
- Nie dokonuj samodzielnych zmian w konstrukcji szklarni.

Do montażu szklarni będzie potrzebne:

1	Wkrętarka z nasadką 8 mm	
2	Klucz płaski 10 mm – 2 szt.	
3	Śrubokręt krzyżowy	
4	Rękawiczki	
5	Nożyk instroligatorski	
6	Metrówka	
7	Łopata	
8	Poziomica	
9	Drabina 3 m	

OGÓLNE ZASADY MONTAŻU POLIWĘGLANU

1. Kierunek montażu:

- Poliwęglan komorowy należy montować w taki sposób, aby komory były ustawione pionowo (w kierunku opadów deszczu) w celu zapewnienia prawidłowego odpływu wody.
- Przed montażem sprawdź, czy powierzchnia poliwęglanu jest czysta i wolna od zanieczyszczeń.

2. Ochrona przed kurzem:

- Każdy arkusz poliwęglanu powinien być chroniony przed kurzem, brudem i wilgocią podczas transportu i przechowywania.

3. Zabezpieczenie przed promieniowaniem UV:

- Poliwęglan komorowy ma specjalną powłokę ochronną przed promieniowaniem UV, która powinna być skierowana na zewnątrz. Sprawdź oznaczenie na folii ochronnej, aby upewnić się, która strona jest zewnętrzna.

4. Cięcie i obróbka:

- Do cięcia poliwęglanu należy używać ostrych narzędzi, takich jak piła do metalu z drobnymi zębami lub nożyce do blachy. Należy unikać używania narzędzi, które mogą spowodować pęknięcia lub uszkodzenia arkuszy.

5. Mocowanie:

- Poliwęglan komorowy należy mocować za pomocą specjalnych wkrętów samowierzących z uszczelkami, które zapewniają szczelność połączenia.
- Należy unikać zbyt ciasnego mocowania, aby uniknąć naprężeń w materiale.
- Wkręty należy umieszczać w odstępach co 300-500 mm wzdłuż krawędzi arkusza, a w środku co 500-700 mm.

6. Uszczelnienie:

- Krawędzie cięte poliwęglanu powinny być zabezpieczone specjalną taśmą uszczelniającą lub profilami, aby zapobiec przedostawaniu się kurzu i wilgoci do wnętrza komór.

7. Montaż w konstrukcji:

- Podczas montażu poliwęglanu na konstrukcji nośnej, należy zapewnić odpowiednią przestrzeń do rozszerzania materiału pod wpływem temperatury. Pozwoli to uniknąć odkształceń.

8. Ochrona przed uszkodzeniami:

- Podczas montażu poliwęglanu należy unikać uderzeń lub nacisków, które mogą spowodować pęknięcia lub inne uszkodzenia materiału.

9. Zakończenia:

- Krawędzie arkuszy należy zabezpieczyć odpowiednimi profilami końcowymi, aby zapobiec przedostawaniu się zanieczyszczeń do wnętrza komór poliwęglanu.

Prawidłowy montaż poliwęglanu zapewni jego długowieczność i efektywność w działaniu.

Aby osłonić otwarte komory poliwęglanu, zaleca się stosowanie profili zamykających (nie są w zestawie).

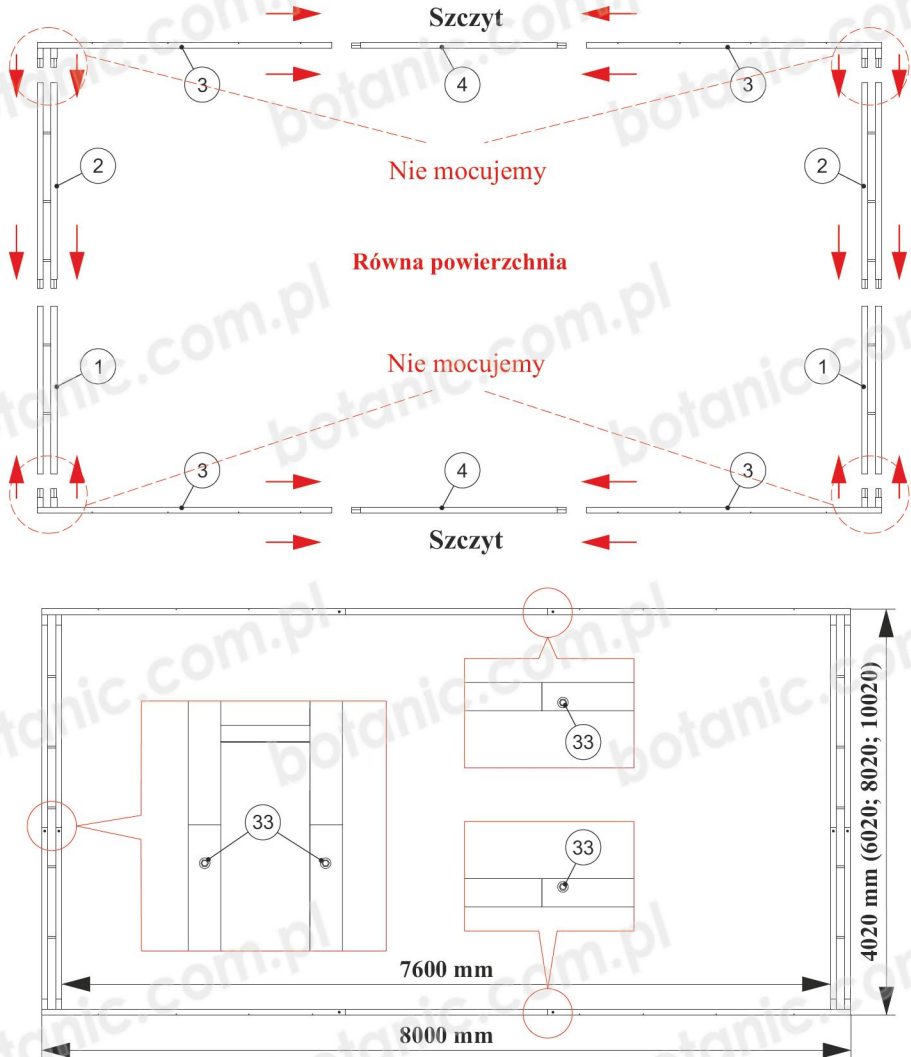
1. PRZYGOTOWANIE PODŁOŻA

1.1 Dokładnie wyrównaj podłoże.

Obszar, na którym ma być postawiona szklarnia, powinien być równy, wypoziomowany. Należy upewnić się, że powierzchnia jest stabilna i dobrze przygotowana do montażu fundamentu.

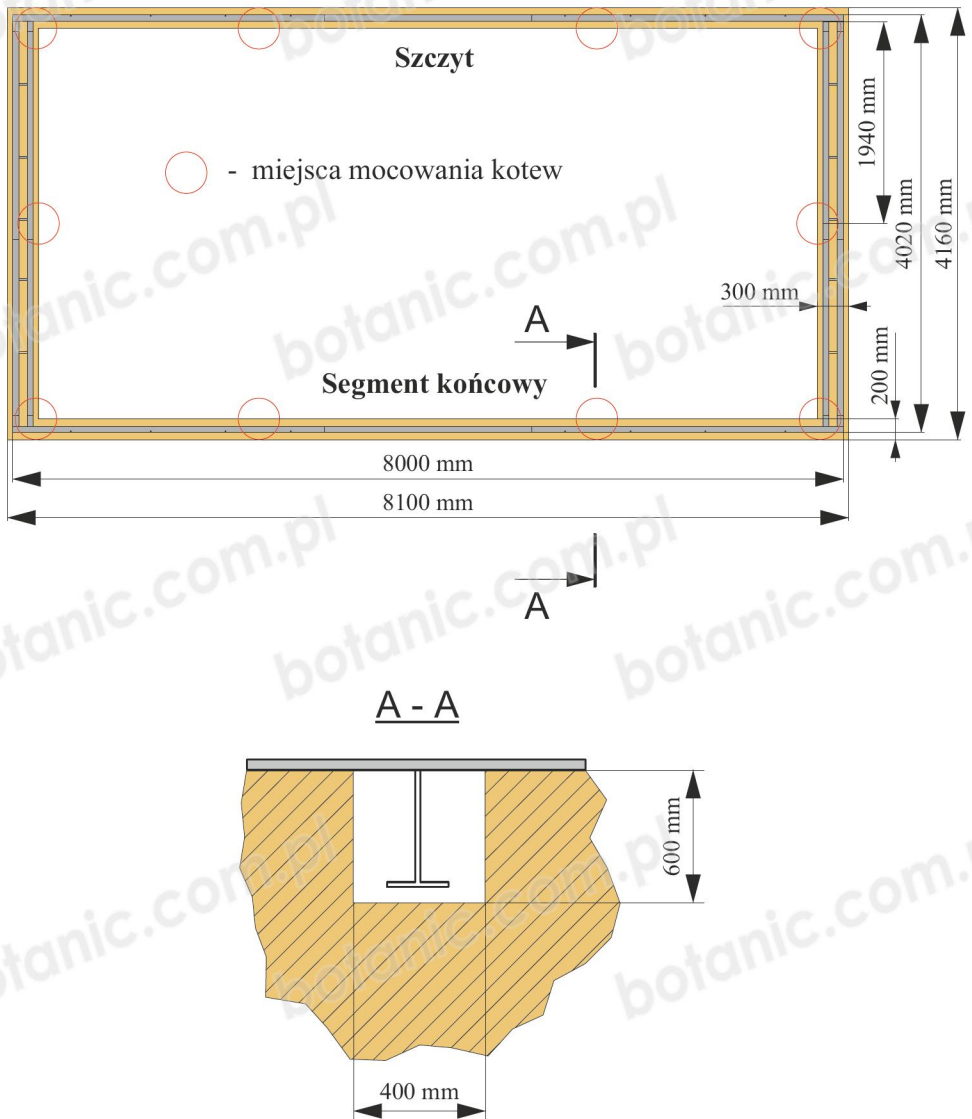
1.2 Kupujący samodzielnie wybiera opcję montażu fundamentu (wchodzi w zestaw szklarni):

1. na gruncie (rys. 2),
2. na betonowej podstawie – wylewanie fundamentu zgodnie z technologią, uwzględniającymi wymiary konstrukcji oraz możliwość zakupu dodatkowych elementów złącznych (rys. 3).



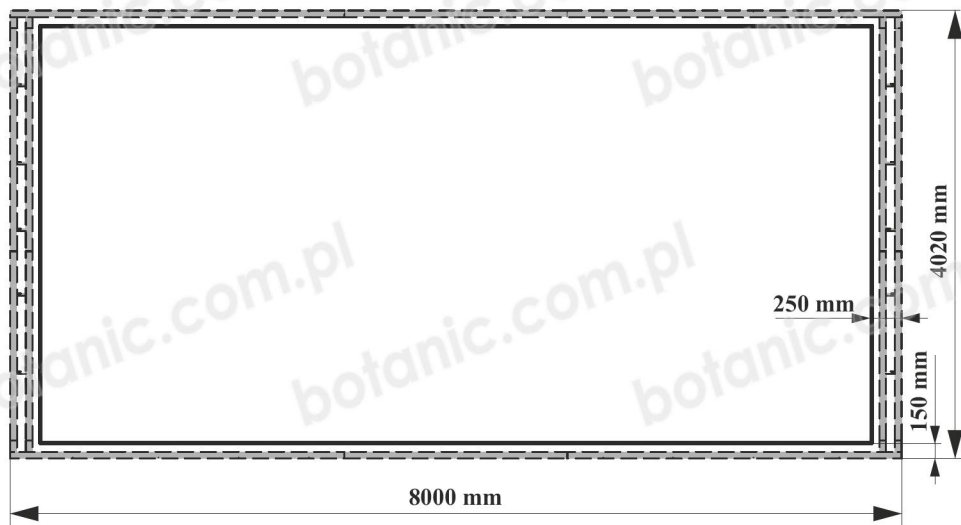
OPCJA MONTAŻU NA GRUNCIE

Wykopać grunt w miejscach mocowania kotew rys. 2.



Rys. 2 - Miejsca mocowania kotew

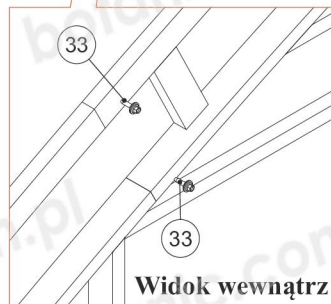
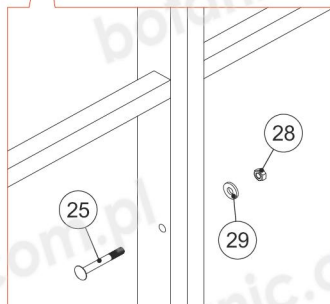
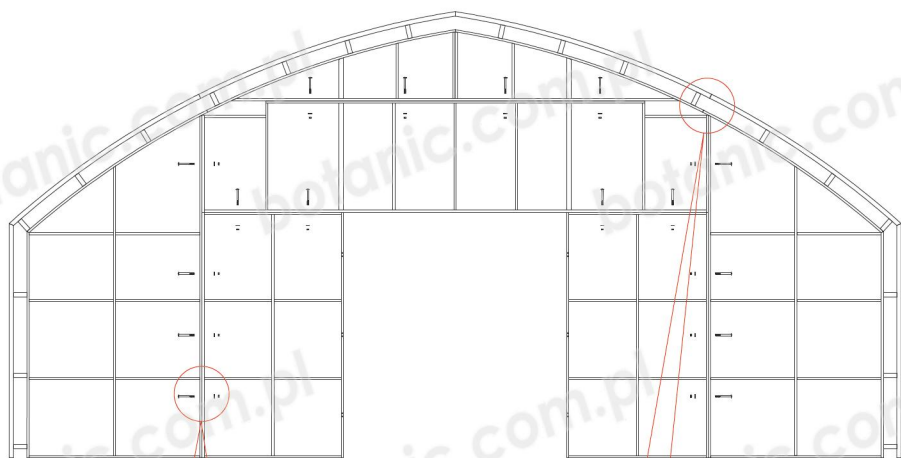
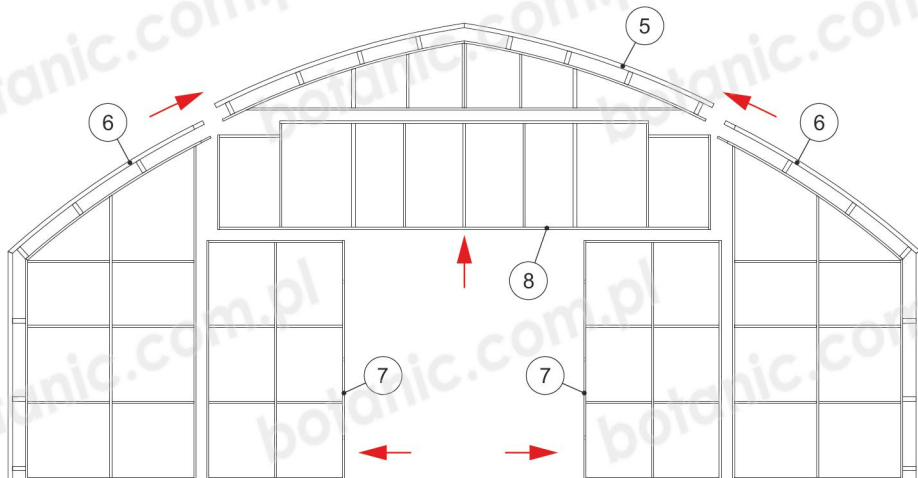
OPCJA MONTAŻU NA BETONOWEJ PODSTAWIE



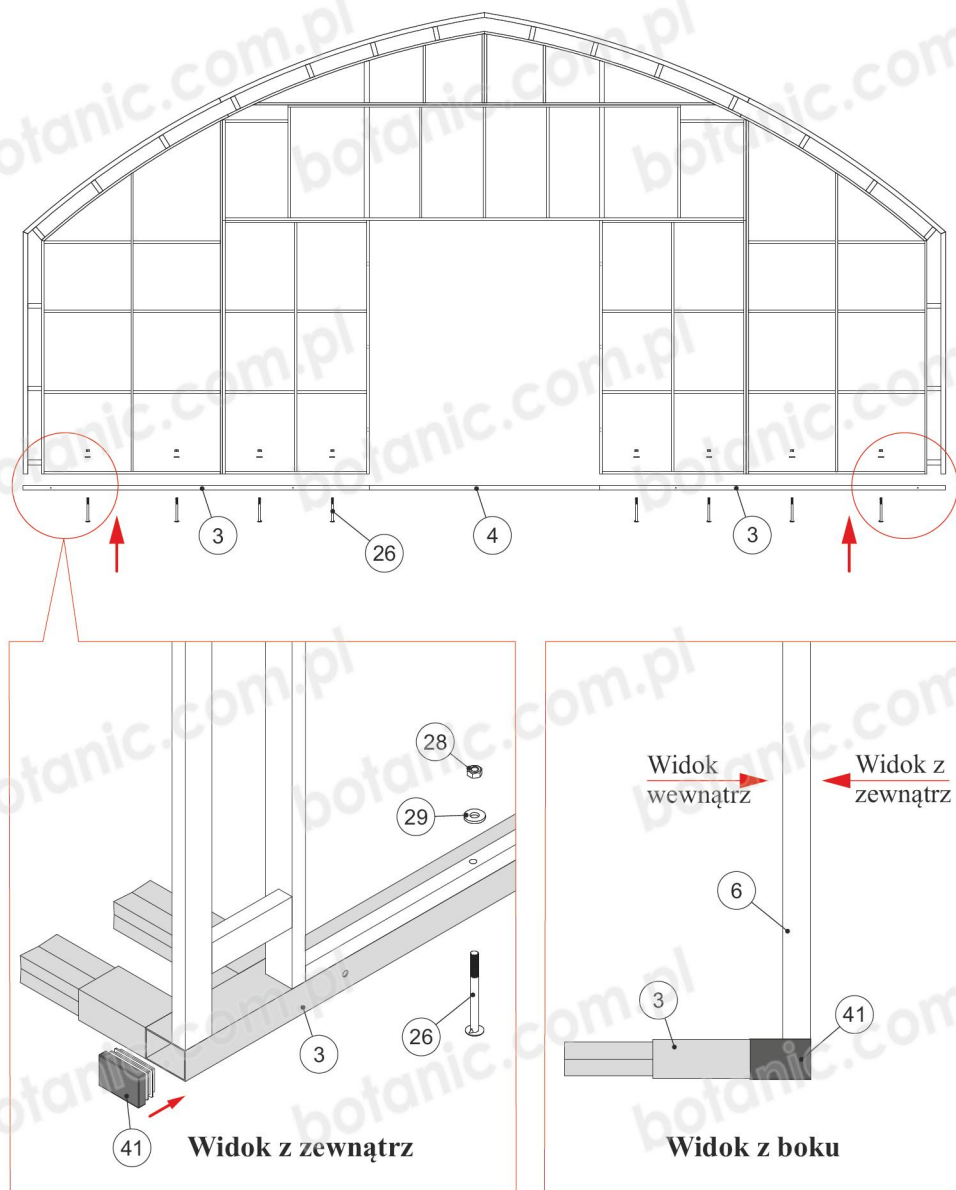
*Sprzęt do mocowania fundamentu szklarni do betonowej podstawy w zestaw **NIE WCHODZI**

Rys. 3 - Minimalny rozmiar betonowej podstawy

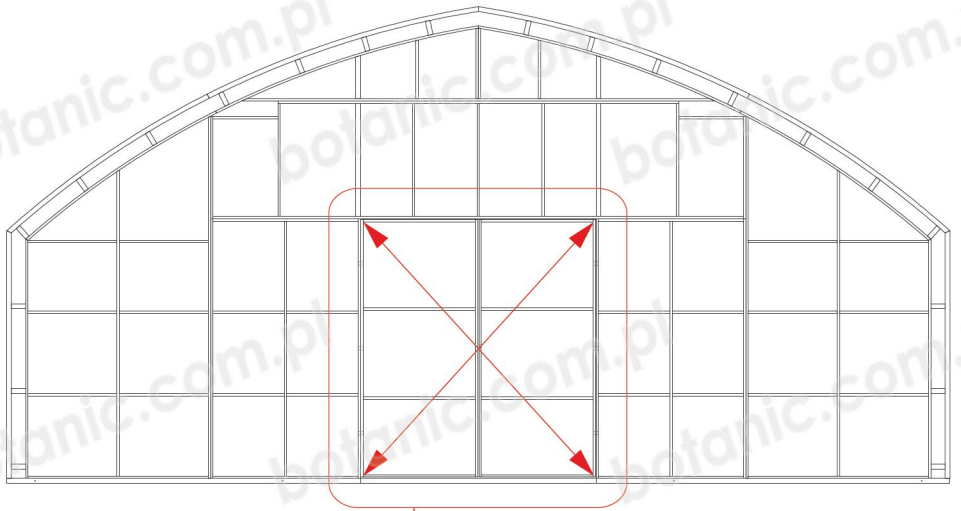
2. MONTAŻ SZCZYTÓW



Rys. 4



Rys. 5



Aby uniknąć przekrzywień drzwi przed mocowaniem poliwęglanu wyrównaj drzwi po przekątnej i upewnij się, że zachowane są odpowiednie szczeliny.



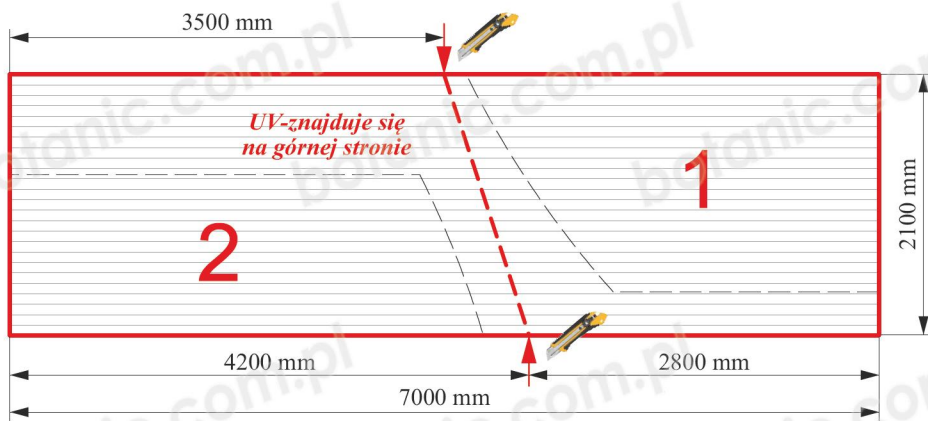
Rys. 6

3. PRZYCIĘCIE POLIWEGLANU NA SZCZYTY

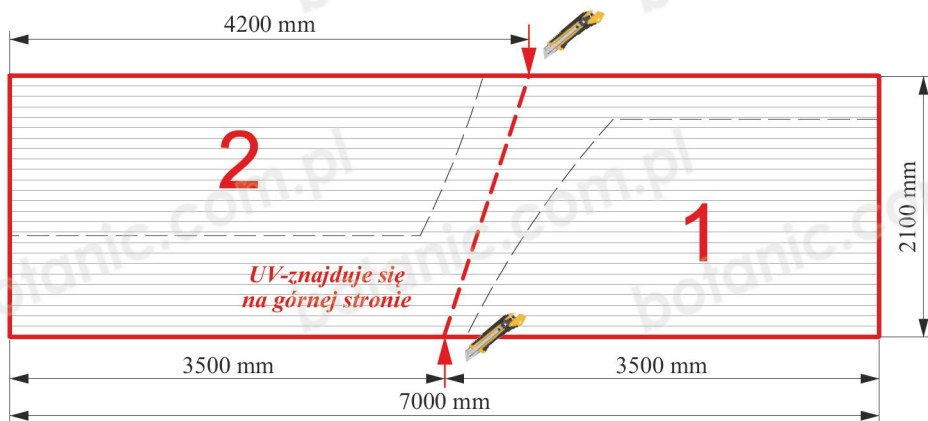
Cięcie poliwęglanu komorowego należy wykonywać za pomocą nożyka introligatorskiego. Podczas cięcia arkusza folia ochronna powinna pozostać nienaruszona, aby zapobiec powstawaniu zarysowań.

UWAGA! Cięcie i mocowanie poliwęglanu komorowego do szczytów należy wykonywać na ziemi!

Arkusz 1 i 2



Arkusz 3 i 4

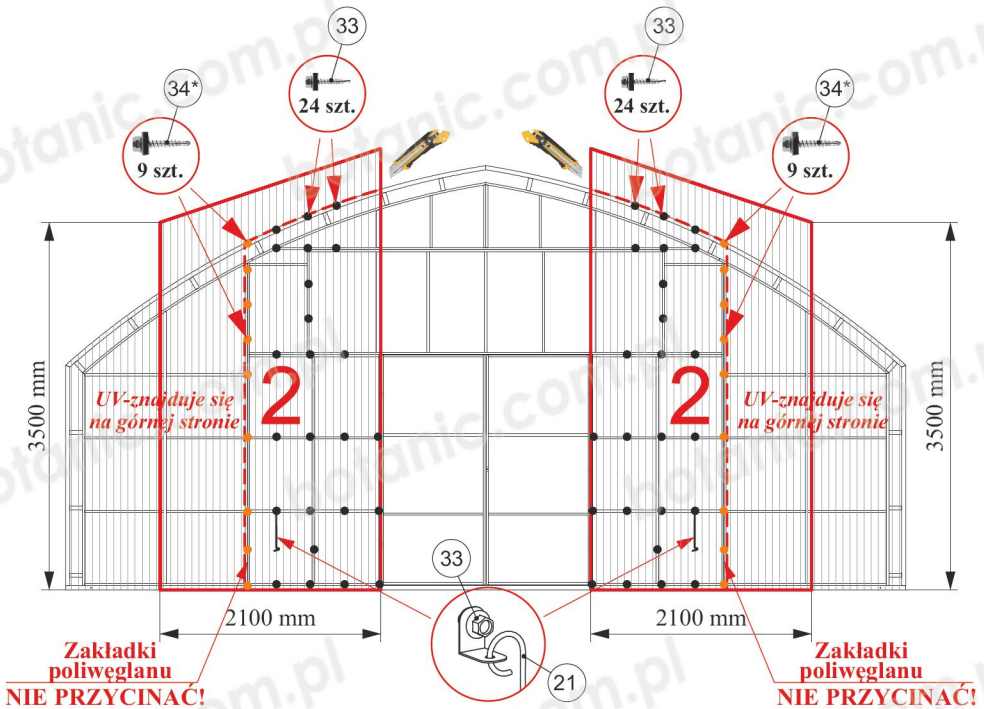


Rys. 7

Położyć szczyt na ziemię



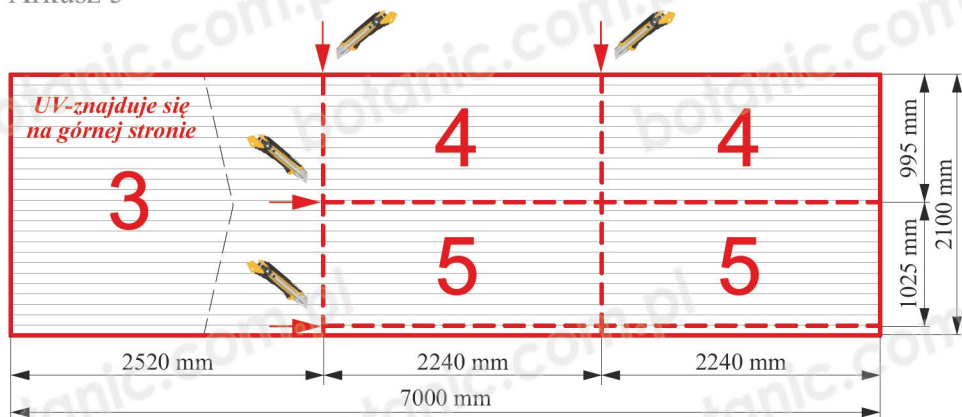
Rys. 8



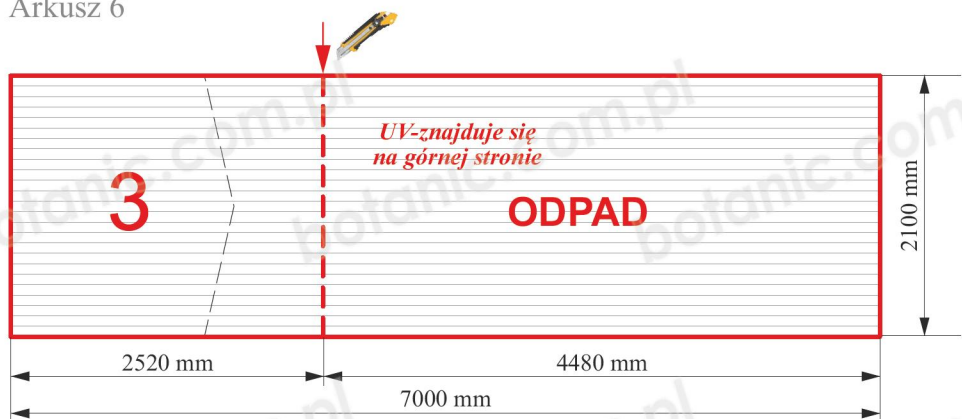
*poz. 34 - do mocowania poliwęglanu
w miejscach zakładek

Rys. 9

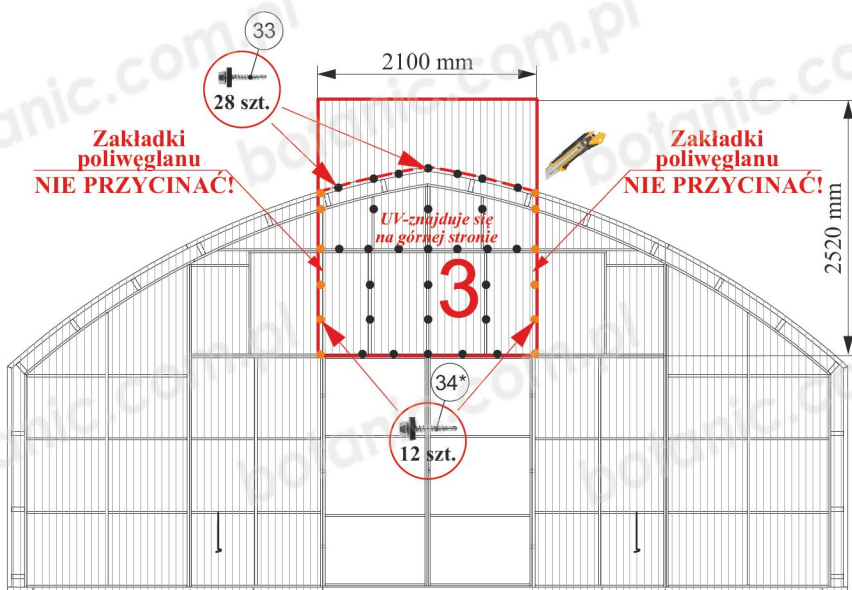
Arkusz 5



Arkusz 6



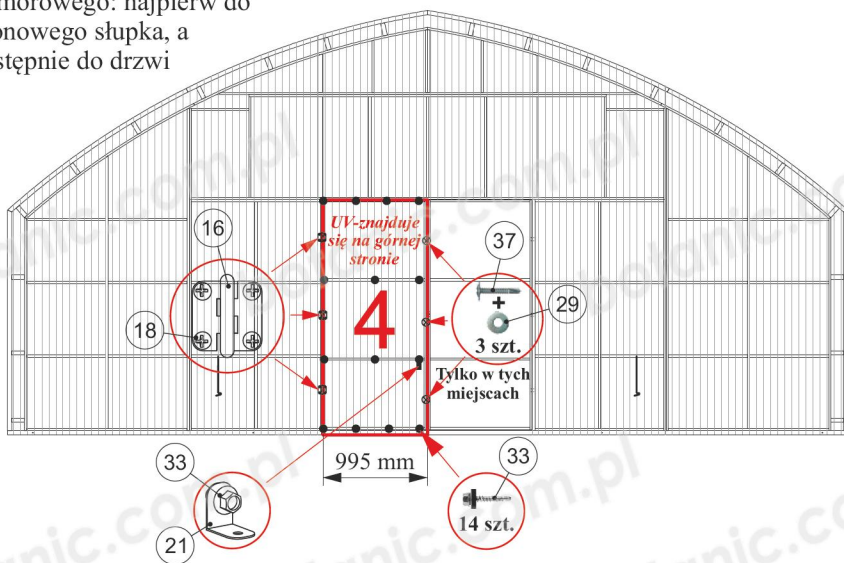
Rys. 10



*poz. 34 – do mocowania poliwęglanu w miejscach zakładek

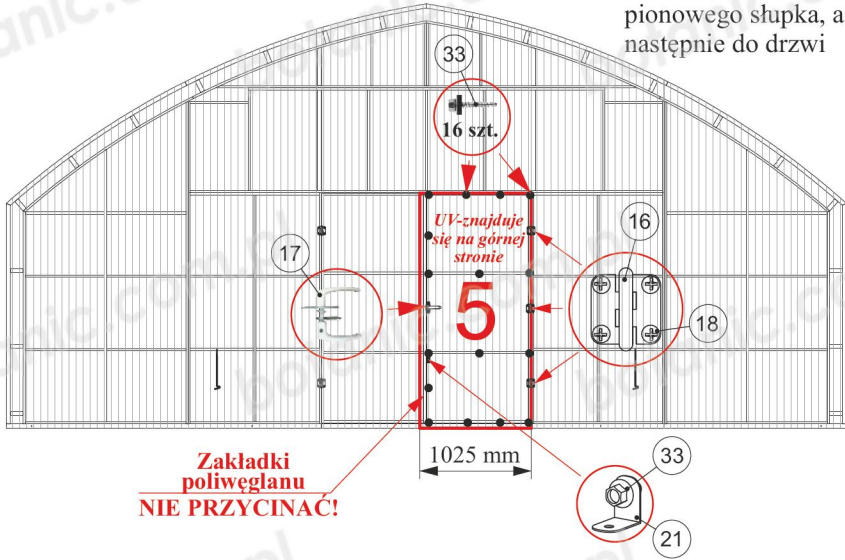
Rys. 11

Zawiasy mocuje się na powierzchni poliwęglanu komorowego: najpierw do pionowego słupka, a następnie do drzwi

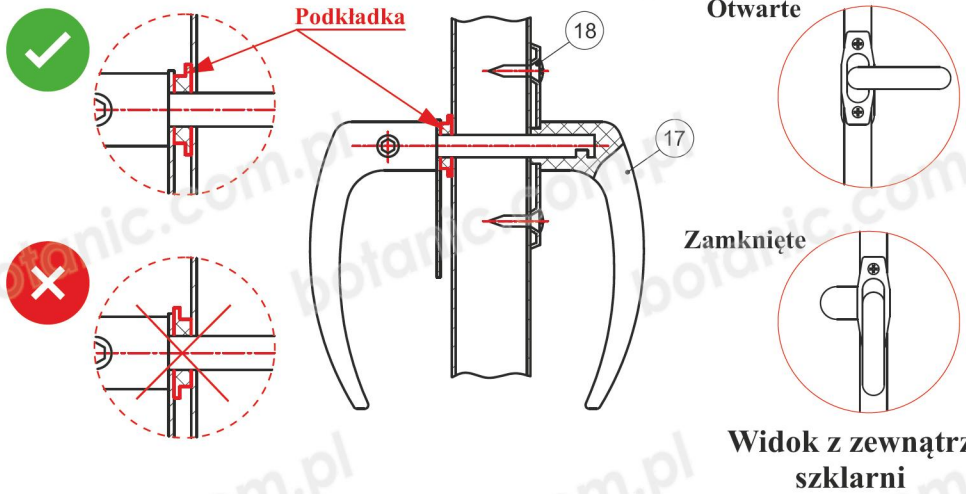


Rys. 12

Zawiasy mocuje się na powierzchni poliwęglanu komorowego: najpierw do pionowego słupka, a następnie do drzwi



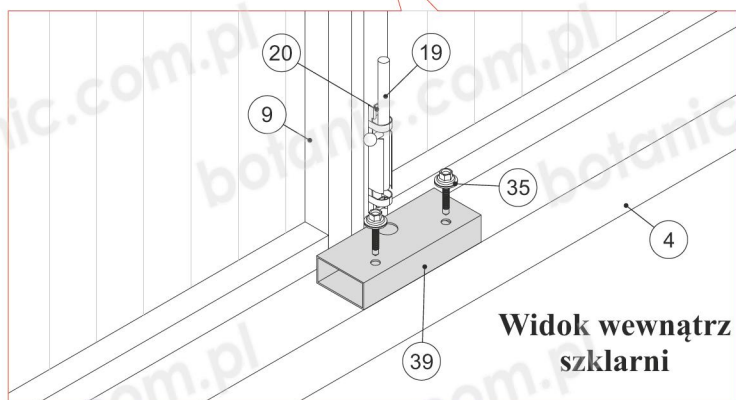
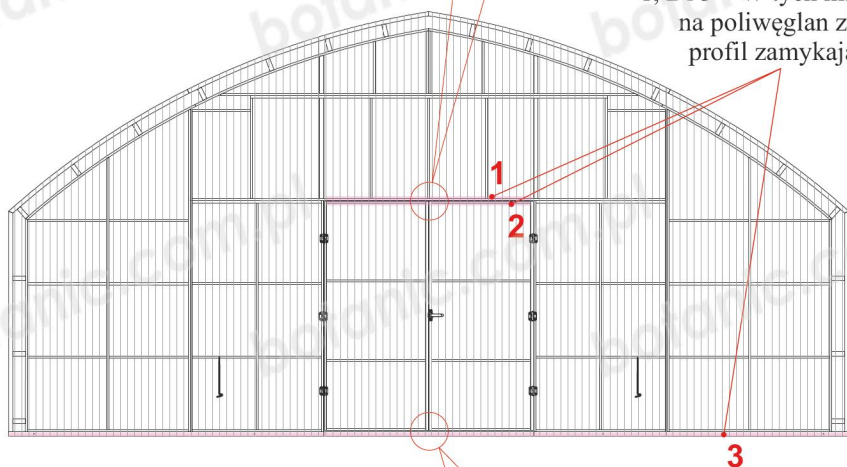
Rys. 13



Rys. 14

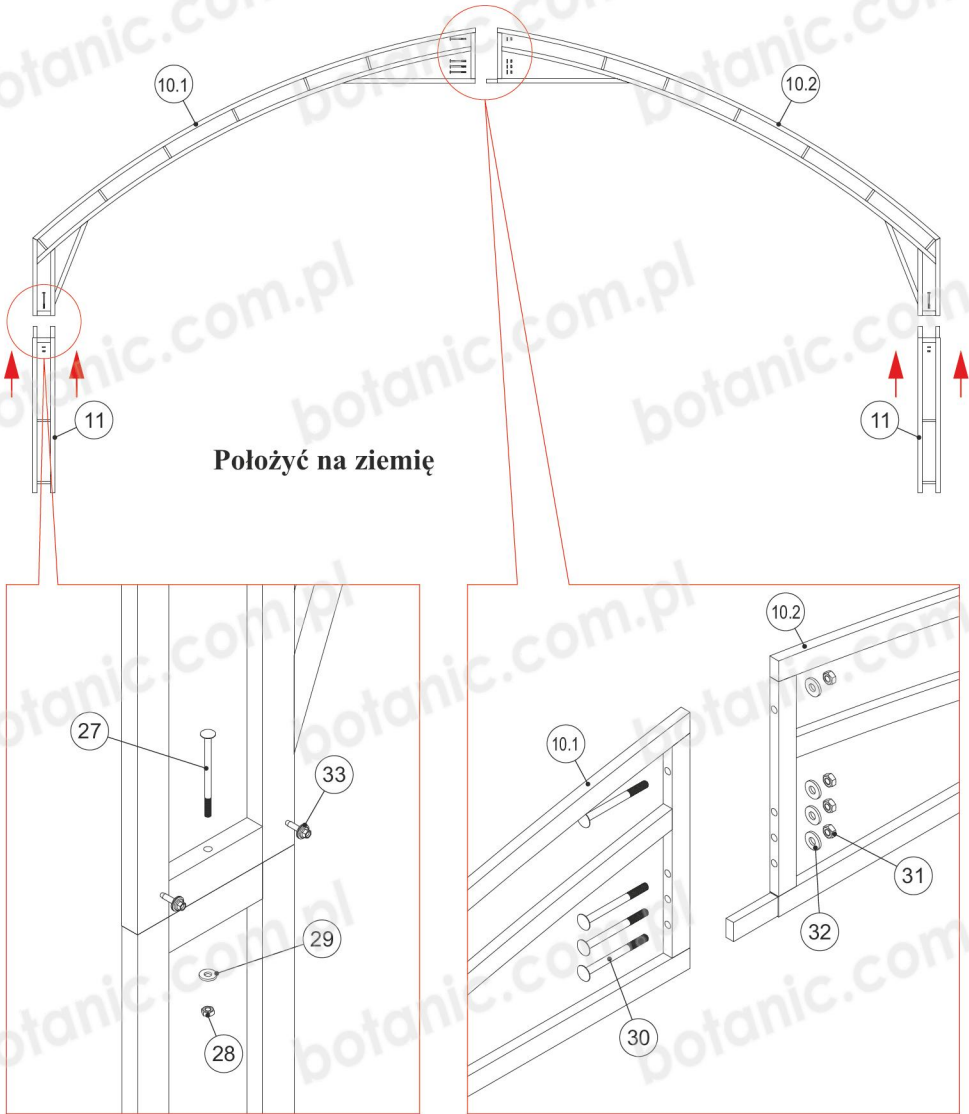


1, 2 i 3 – W tych miejscach
na poliwęglan załóż
profil zamykający



Rys. 15

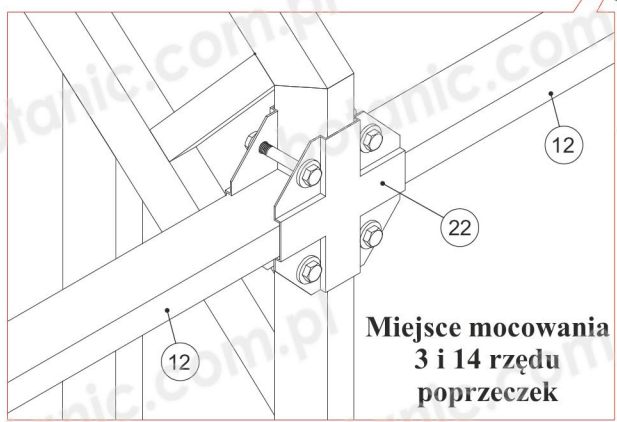
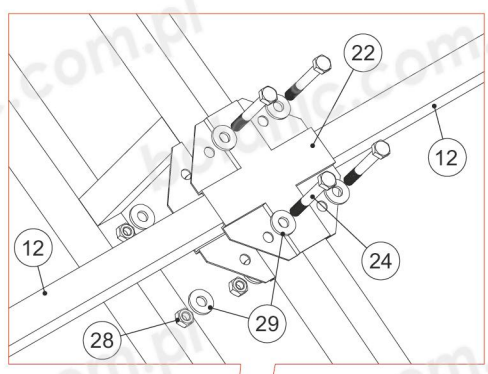
4. MONTAŻ KONSTRUKCJI



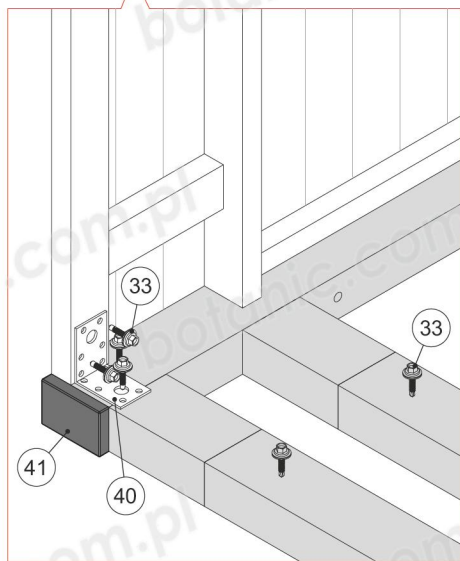
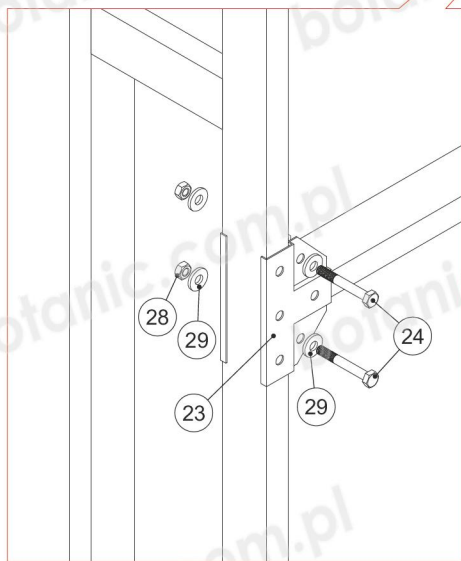
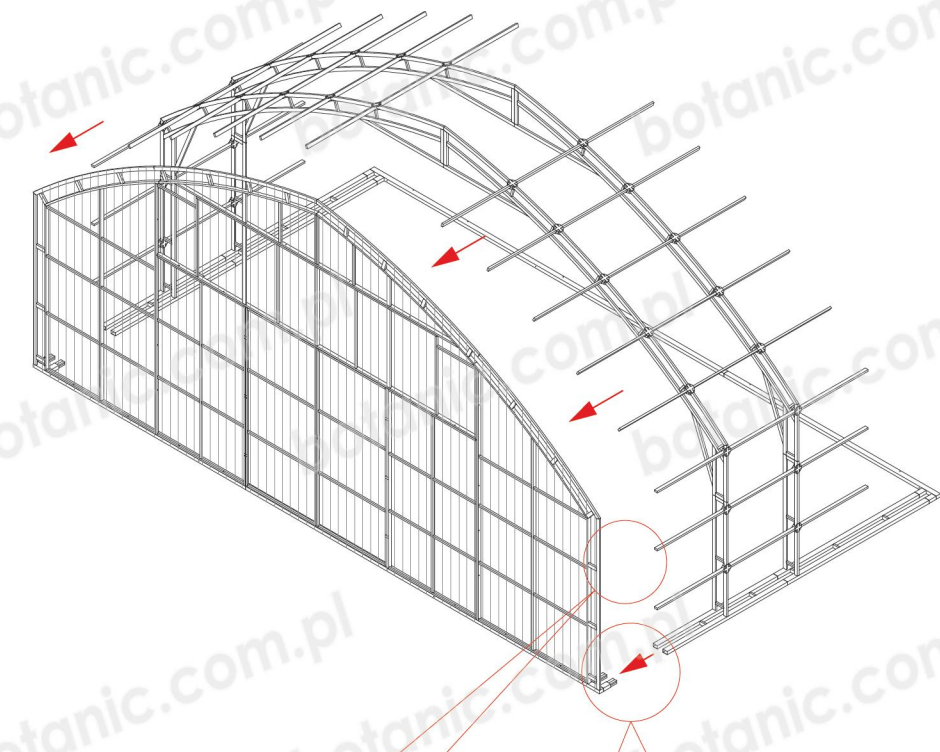
Rys. 16



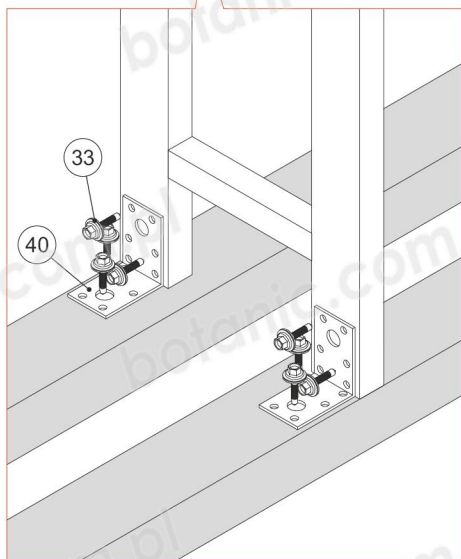
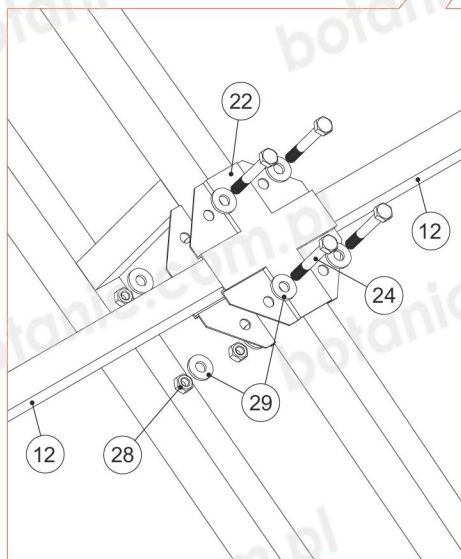
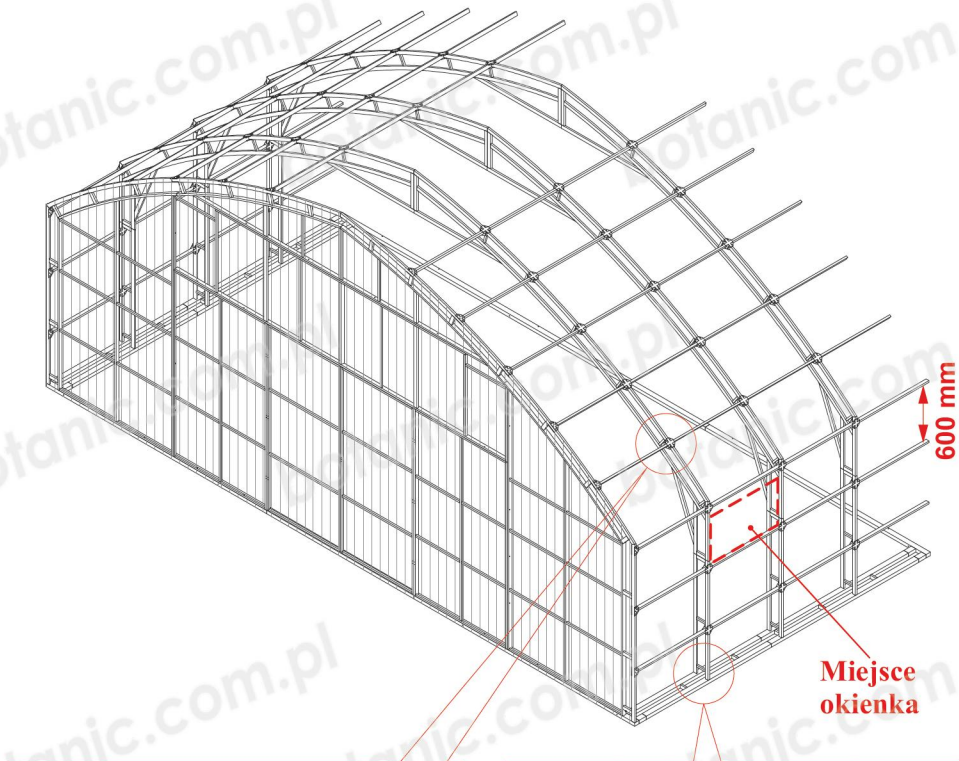
1 - 16 – rzędy poprzeczek (poz. 12)



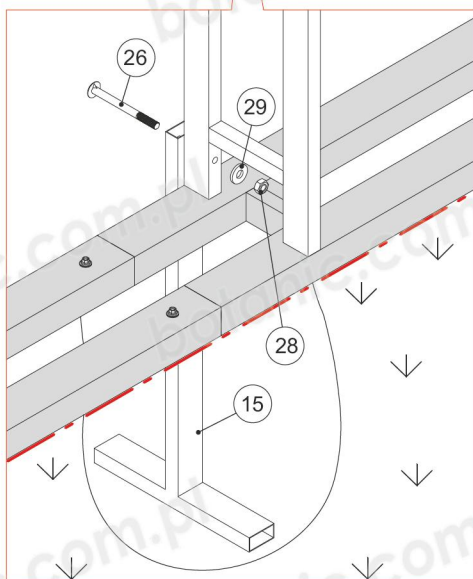
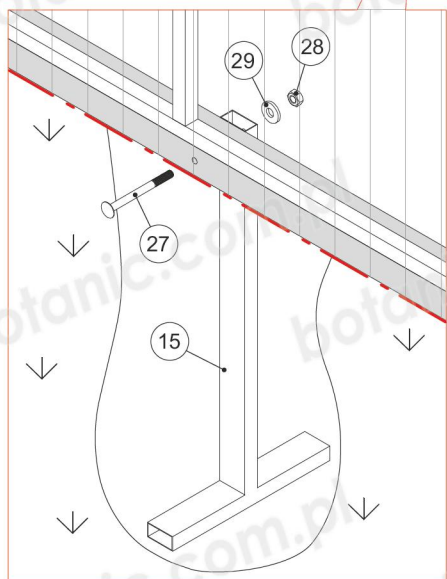
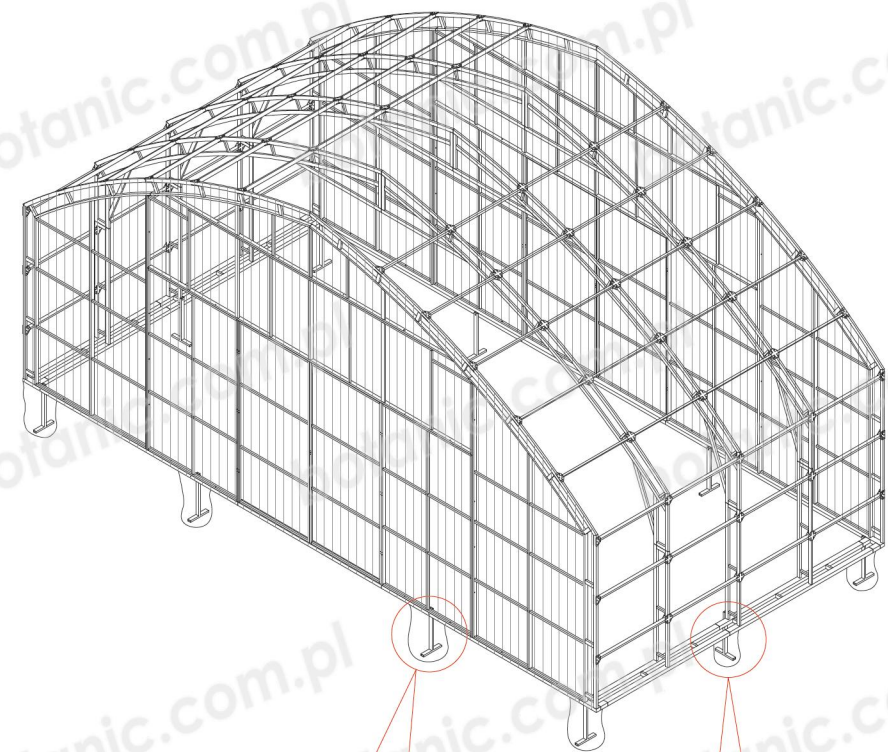
Rys. 17



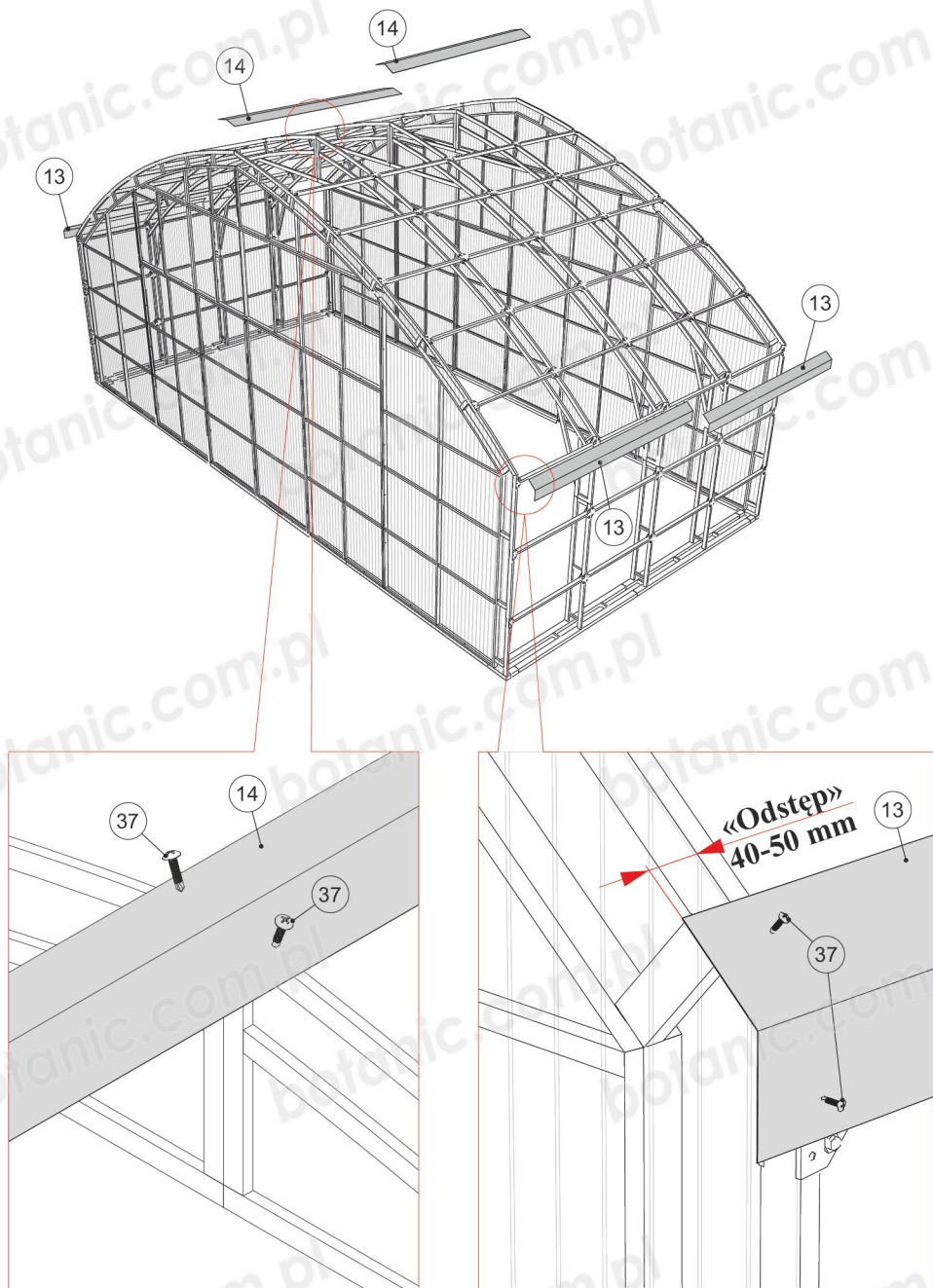
Rys. 18



Rys. 19

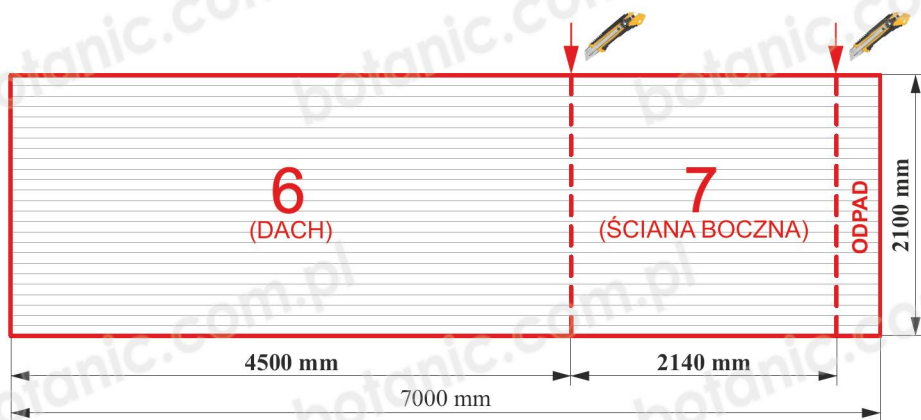


Rys. 20



Rys. 21

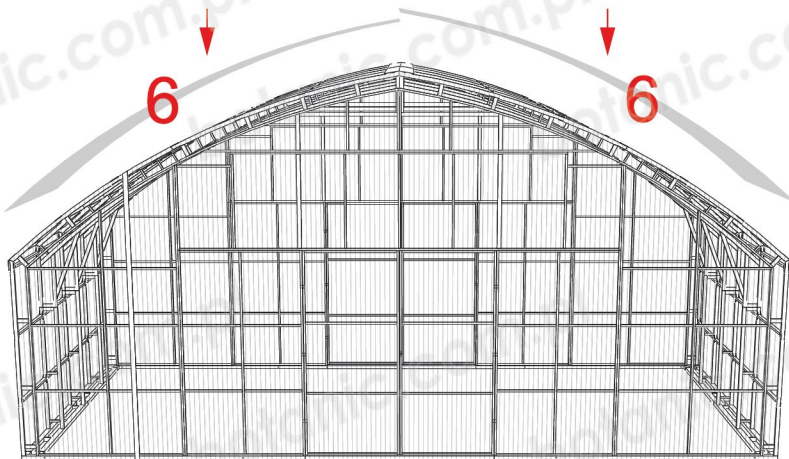
5. POKRYCIE KONSTRUKCJI POLIWEGLANEM



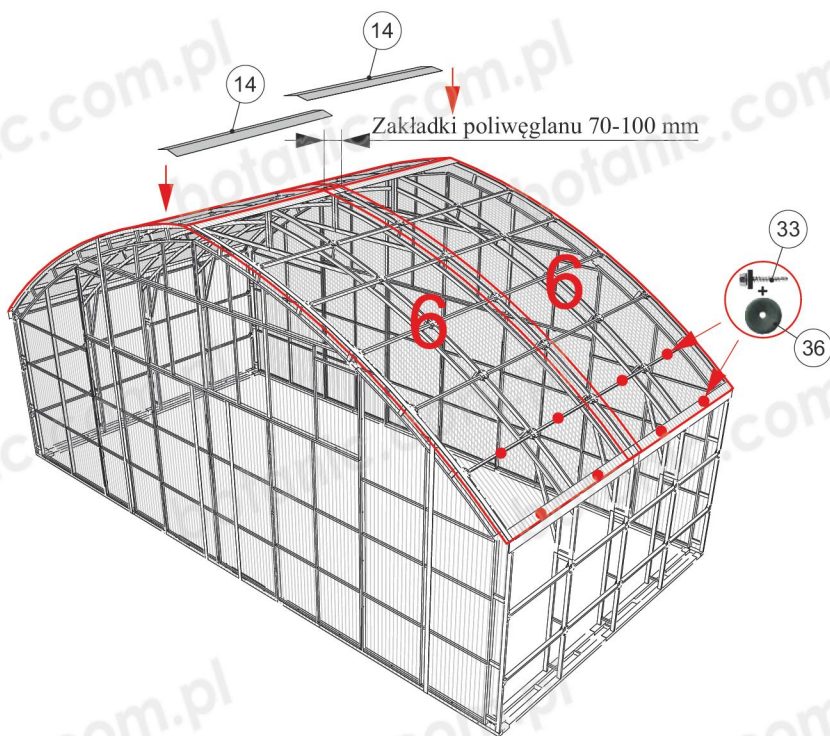
Rys. 22

ILOŚĆ CZĘŚCI POLIWEGLANU

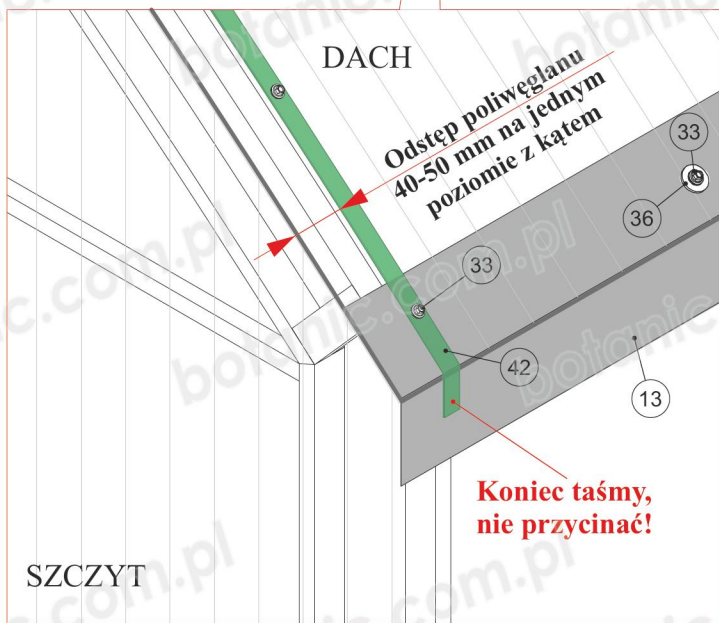
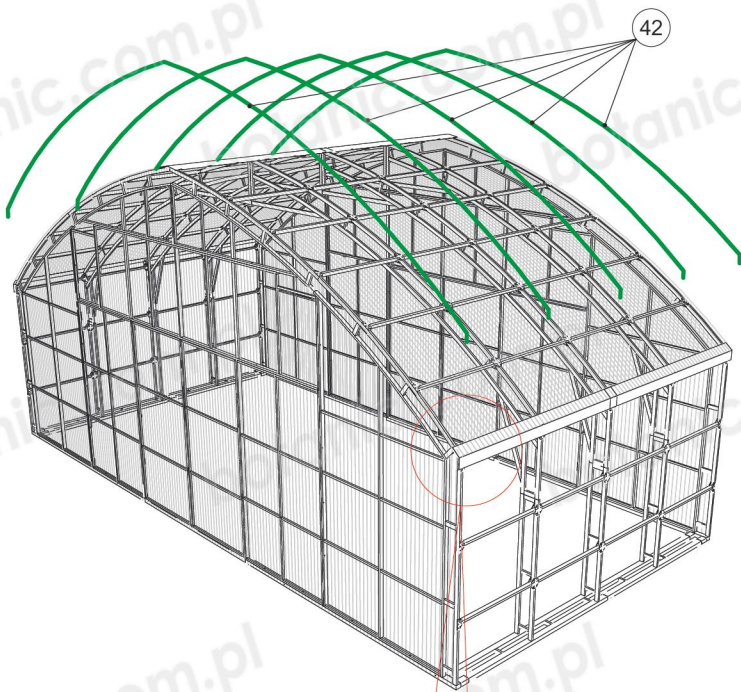
Poliwęglan komorowy, części*	Ilość, szt.				
	Długość szklarni				
	4 m	6 m	8 m	10 m	2 m
<p>6 (DACH)</p> <p>4500 mm</p> <p>2100 mm</p>	4	6	8	10	2
<p>7 (ŚCIANA BOCZNA)</p> <p>2140 mm</p> <p>2100 mm</p>	4	6	8	10	2



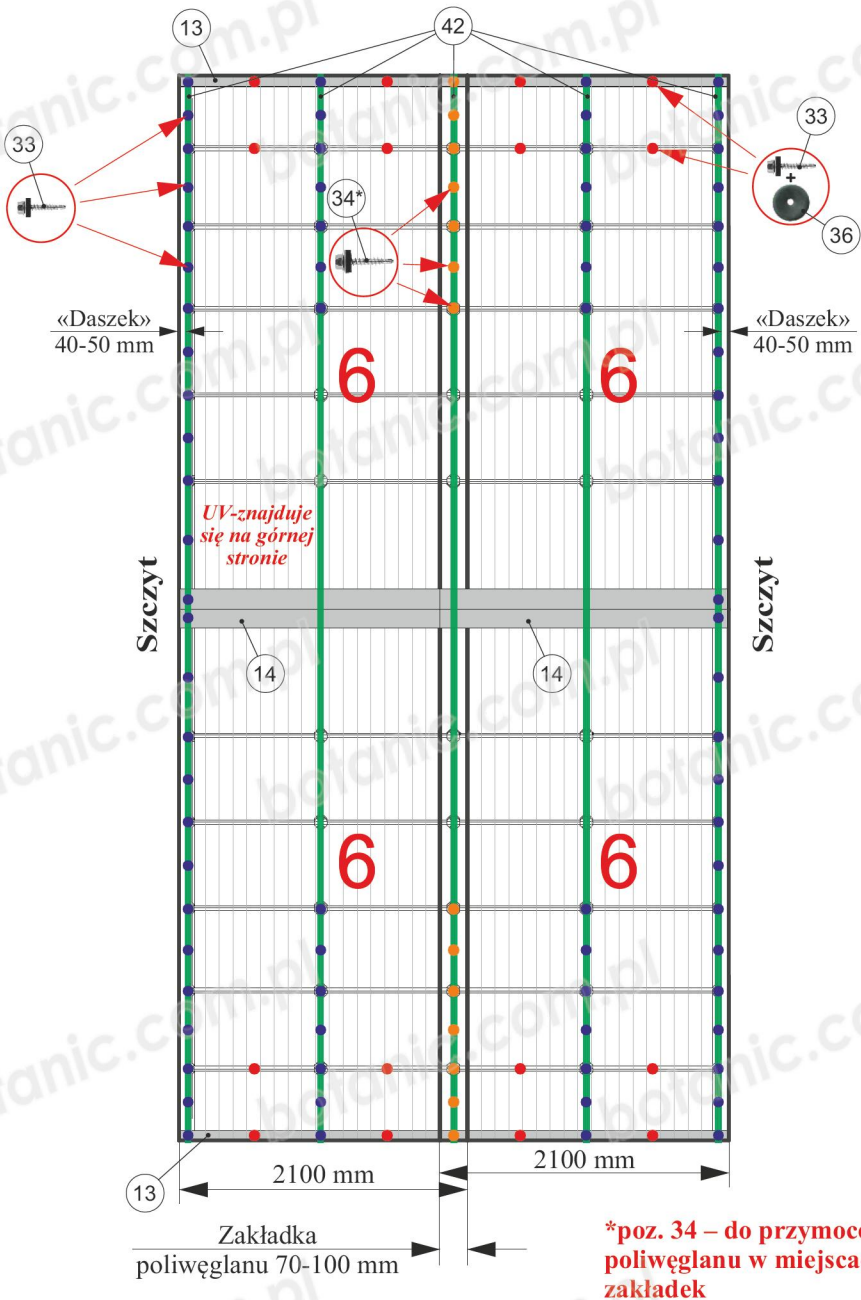
Rys. 23



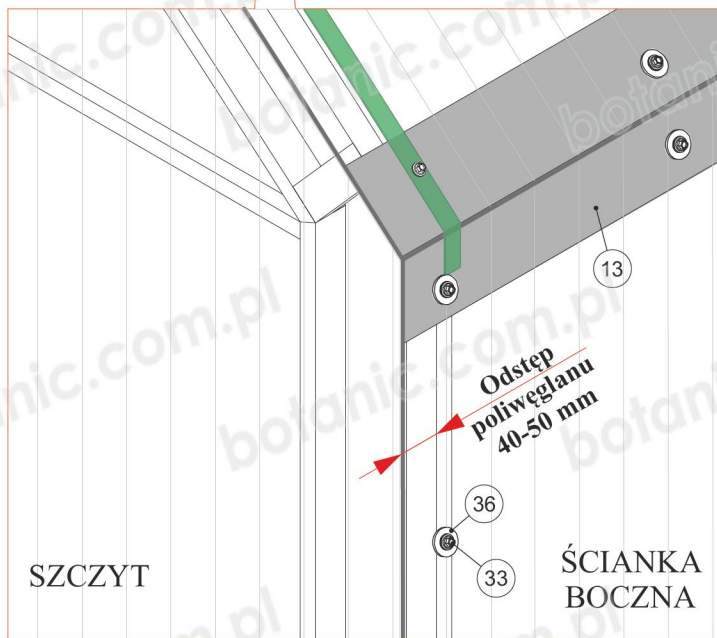
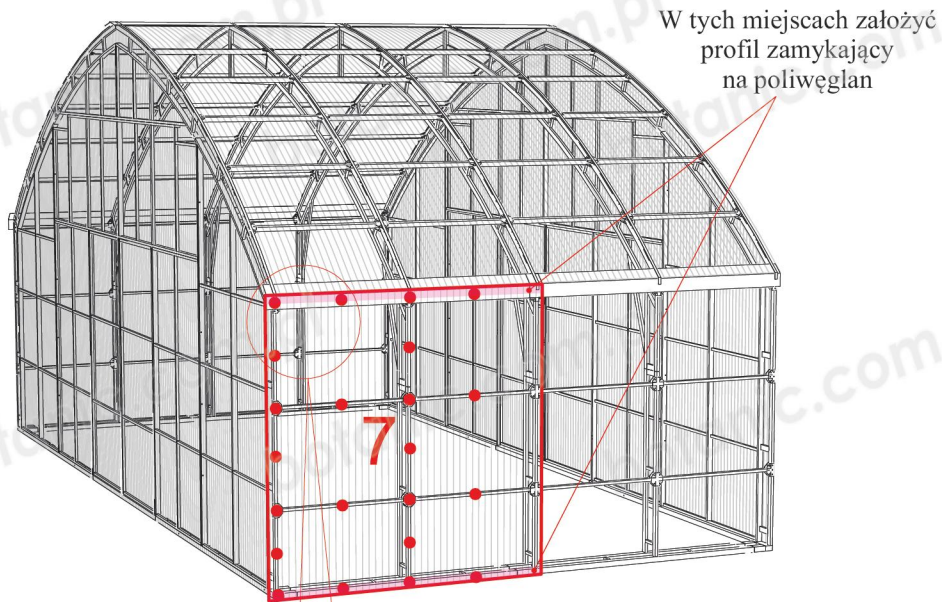
Rys. 24



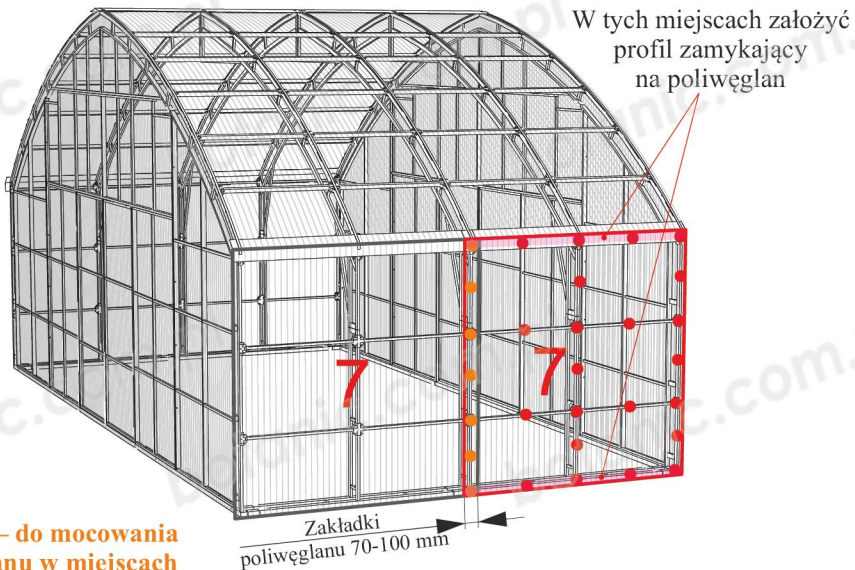
Rys. 25



Rys. 26 - Przykład miejsc mocowania wkrętów do dachu dla 4-metrowej szklarni

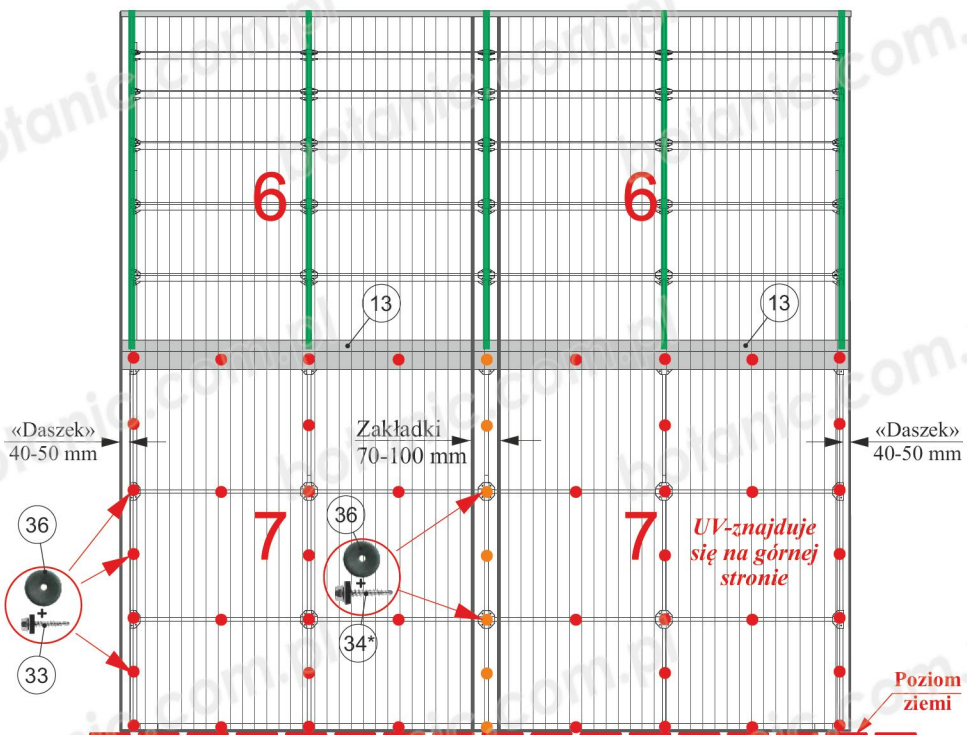


Rys. 27



*poz. 34 – do mocowania poliwęglanu w miejscach zakładek

Rys. 28



Rys. 29 - Przykład miejsc mocowania wkrętów do dachu dla 4-metrowej szklarni

GWARANCJA

1. Okres gwarancji na stelaż wynosi 60 miesięcy od dnia zakupu. Gwarancja nie obejmuje uszkodzeń spowodowanych obciążeniem śniegiem (powyżej 220 kg/m²).

2. W przypadku samodzielnego montażu szklarni odpowiedzialność za jej zachowanie podczas silnych wiatrów ponosi Klient.

3. Zobowiązania z tytułu gwarancji wygasają:

- w przypadku niezgodności montażu z instrukcją;
- w przypadku naruszenia warunków użytkowania szklarni;
- w przypadku niecelowego wykorzystania szklarni;
- w przypadku deformacji stelażu z powodu ruchu gruntu;
- w przypadku zaistnienia sytuacji nie do pokonania (klęski żywiołowe).

4. Pojawienie się rdzy i białej powłoki na elementach konstrukcyjnych nie jest wadą produkcyjną i nie może być podstawą do wymiany lub zwrotu stelaża w ramach gwarancji.

5. Okres gwarancji w przypadku zakupu poliwęglanu standard wynosi 120 miesięcy, a w przypadku poliwęglanu PREMIUM 180 miesięcy.

Poliwęglan komorowy nie podlega gwarancji:

- w przypadku uszkodzenia poliwęglanu przed lub w trakcie jego montażu;
- w przypadku uszkodzenia mechanicznego;
- w przypadku nieprawidłowego montażu;
- w przypadku nieprawidłowego cięcia poliwęglanu

Data sprzedaży _____ Cena _____ Sprzedawca _____