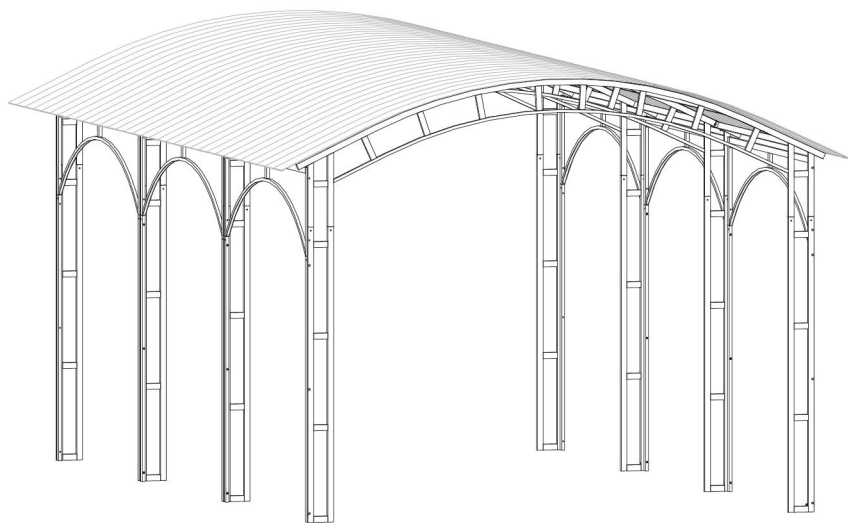




INSTRUKCJA «WIATY SAMOCHODOWEJ» BOTANIC

Z PROFILI OCYNKOWANYCH 40X20 I 20X40



Dokładne wymiary zewnętrzne konstrukcji:

Długość – 4,02 m; 6,02 m; 8,02 m; 10,02 m itd.

Szerokość wewnętrzna – 3,20 m

Szerokość zewnętrzna – 3,56 m

Wysokość zewnętrzna – 2,97 m

Wysokość wewnętrzna – 2,74 m

Wyszukaj nas na stronie: www.botanic.com.pl

Szanowny, Kliencie!

Dziękujemy za zakup Wiaty Samochodowej. Wiata samochodowa charakteryzuje się prostym montażem i niezawodną konstrukcją. Ocynkowana powłoka stelaża gwarantuje odporność na różne warunki atmosferyczne.








Zapewniamy, że nasz produkt spełni Państwa oczekiwania.

OPIS PRODUKTU

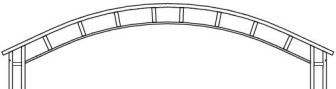


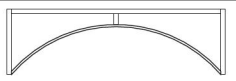














Wiata samochodowa Botanic to konstrukcja wykonana z ocynkowanych profili 40x20 i 20x40 pokryta poliwęglanem komorowym.

Konstrukcję oraz zadaszenie Klient otrzymuje w stanie zdemontowanym.

ZALECANY ZESTAW NARZĘDZI DO MONTAŻU WIATY SAMOCHODOWEJ

1	Wkrętaka z końcówką sześciokątną 8 mm i 10 mm z bitem krzyżakowym	
2	Klucz płaski 10 mm	
3	Rękawice	
4	Nóż z wysuwającym ostrzem	
5	Miara	
6	Marker	
7	Poziomica	

ZESTAW WIATY SAMOCHODOWEJ BOTANIC

№	Nazwa części	Ilość, szt.					
		2 m	4 m	6 m	8 m	10 m	+2 m
Części metalowe (owinięte taśmą)							
1	Kratownica 	2	3	4	5	6	1
2	Podwójny stojak (40x20) 	4	6	8	10	12	2
3	Stojak 40x20 1,8m 	4	8	12	16	20	4
4	Sekcja boczna (40x20) 	2	4	6	8	10	2
5	Poprzeczka 40x20 2m (do dachu) 	7	14	21	28	35	7
6	Kotwa w kształcie litery T 20x20 	4	6	8	10	12	2
Poliwęglan komorowy (zwinęty w rulon)							
7	Poliwęglan komorowy 2,1x4 m 	1	2	3	4	5	1
8	Łącznik krab X-20, para 	-	7	14	21	28	7
9	Łącznik krab T-20, para 	14	14	14	14	14	-
10	Śruba M6x50 (meb.) 	4	6	8	10	12	2
11	Śruba M6x70 (meb.) 	20	20	20	20	20	-
12	Śruba M6x110 (120) (meb.) 	-	10	20	30	40	10
13	Śruba M6x45 (sześciokątna) 	28	56	84	112	140	28
14	Nakrętka M6 	52	92	132	172	212	40
15	Podkładka powiększona Ø 6 	80	148	216	284	352	68
16	Podkładka EPDM powiększona (do mocowania poliwęglanu do łuków) 	26	42	58	74	90	16
17	Wkręt samogwintujący 5,5x25 	50	78	106	134	162	28
18	Wkręt samogwintujący 5,5x29 (tylko do mocowania poliwęglanu na zakładkę) 	-	4	8	12	16	4

OGÓLNE WYMOGI BEZPIECZEŃSTWA

1. Przed przystąpieniem do montażu wiaty należy uważnie przeczytać instrukcję. Nieprawidłowy montaż może spowodować uszkodzenie konstrukcji.

2. Podłoże na którym planowany jest montaż powinno zostać odpowiednio przygotowane i wyrównane.

3. Konstrukcja jest odporna na podmuchy wiatru nie większe niż 100km/h. Na terenach otwartych lub w miejscach, gdzie występują silne podmuchy wiatru, należy dodatkowo przymocować poliwęglan komorowy za pomocą wkretów samogwintujących z powiększonymi podkładkami.

4. Zimą nagromadzony na dachu śnieg należy usunąć.

5. Nie obciążać konstrukcji wiaty.

6. Nie modyfikować samodzielnie konstrukcji produktu.

OGÓLNE ZASADY MONTAŻU POLIWĘGLANU KOMOROWEGO

Arkusze powinny być przechowywane w oryginalnym opakowaniu, chronione przed bezpośrednim działaniem promieni słonecznych do czasu montażu.

Płyty z poliwęglanu komorowego należy montować w poprzek konstrukcji, **tak aby komory poliwęglanowe były skierowane pionowo do podłoża! (aby ściekała woda).**

Arkusze z poliwęglanu komorowego są montowane w taki sposób, aby powierzchnia z ochroną przed promieniowaniem UV zawsze znajdowała się na zewnątrz szklarni (folia z napisami od strony zewnętrznej).

Przed zamontowaniem arkuszy na zadaszaniu należy usunąć folię ochronną po obu stronach arkusza, zaznaczając markerem stronę chronioną przed promieniowaniem UV. Poliwęglan powinien być montowany w temperaturze co **najmniej +5° C.**

Aby nie uszkodzić poliwęglanu, co może wpłynąć negatywnie na przepuszczalność światła, do czyszczenia zaleca się stosowanie płynu do mycia naczyń i miękkiej gąbki. **ZABRANIA SIĘ** używania rozpuszczalników i materiałów ściernych.

Kolejność montażu zadania:

Przygotowanie podłoża.

Montaż łuków.

Montaż sekcji bocznych.

Połączenie łuków z sekcjami bocznymi.

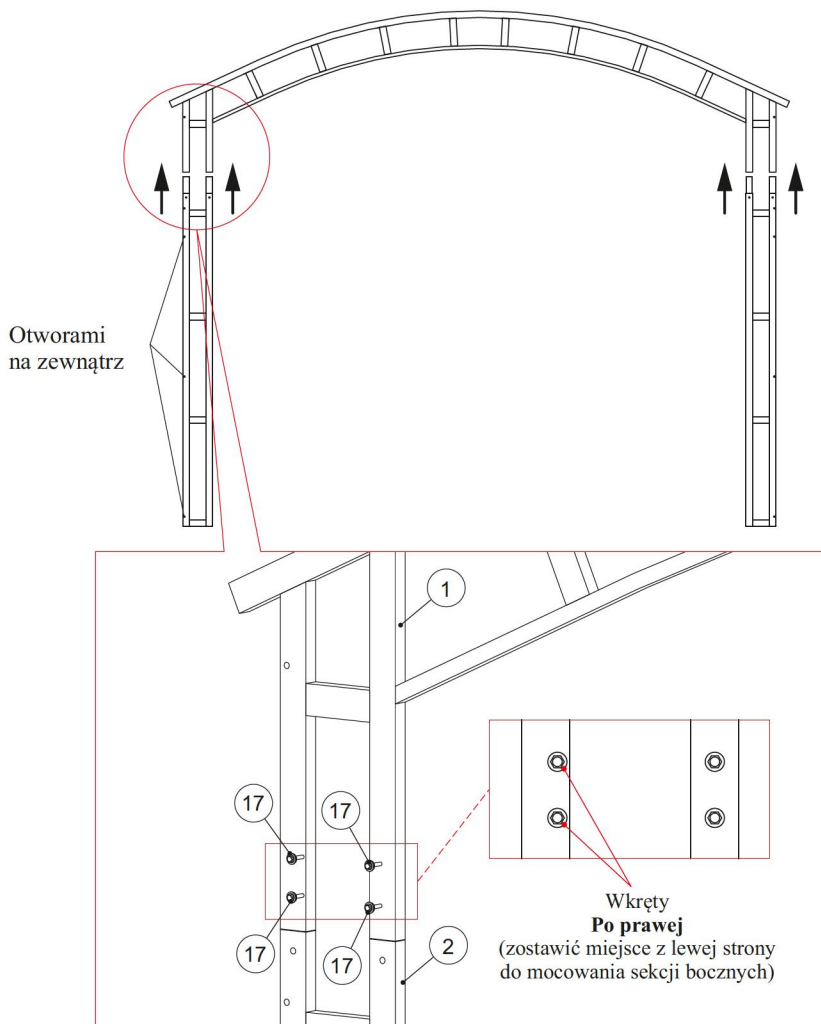
Połączenie środkowych kratownic.

Połączenie kratownic końcowych i środkowych za pomocą poprzeczek.

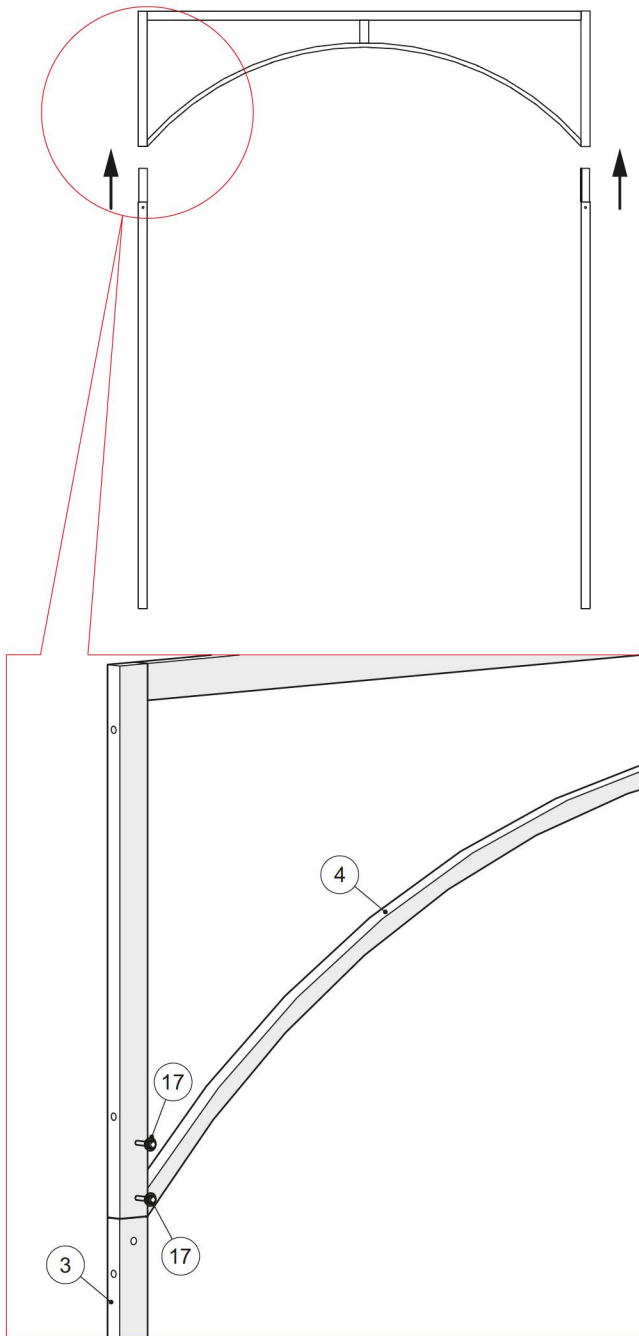
Montaż kotew.

Pokrycie konstrukcji poliwęglanem konstrukcji.

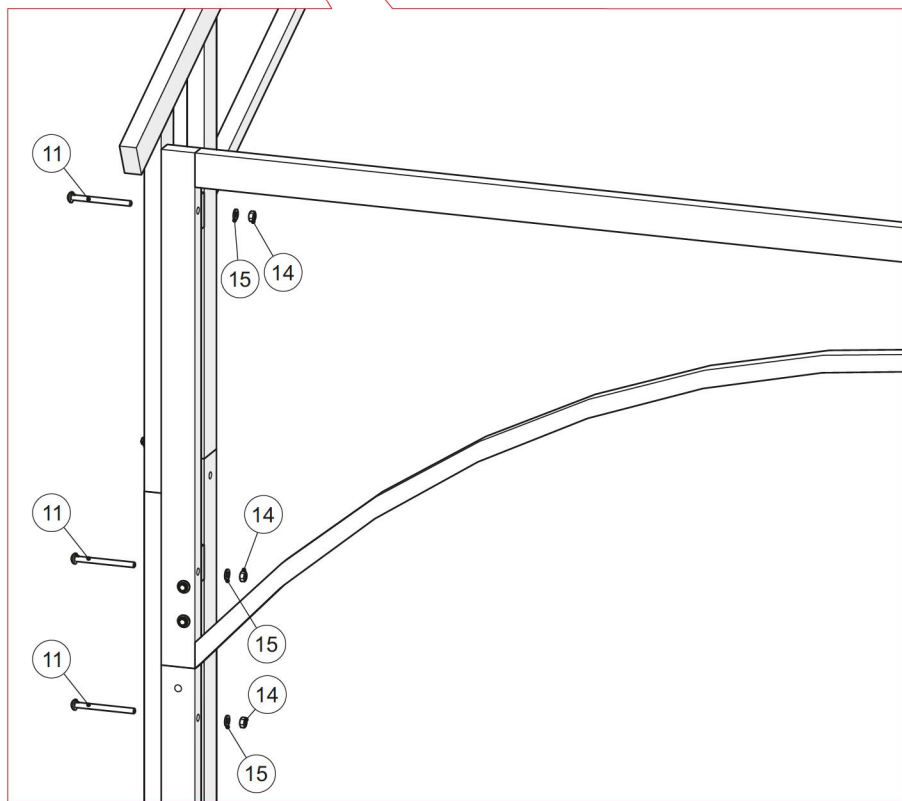
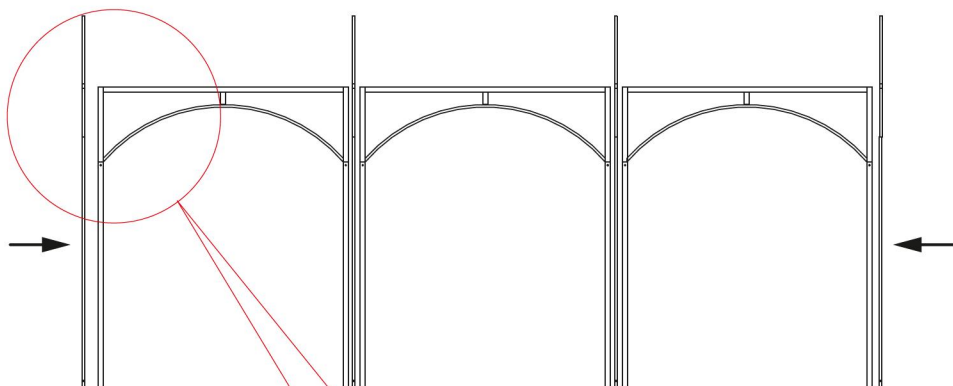
Montaż taśmy na każdej kratownicy.



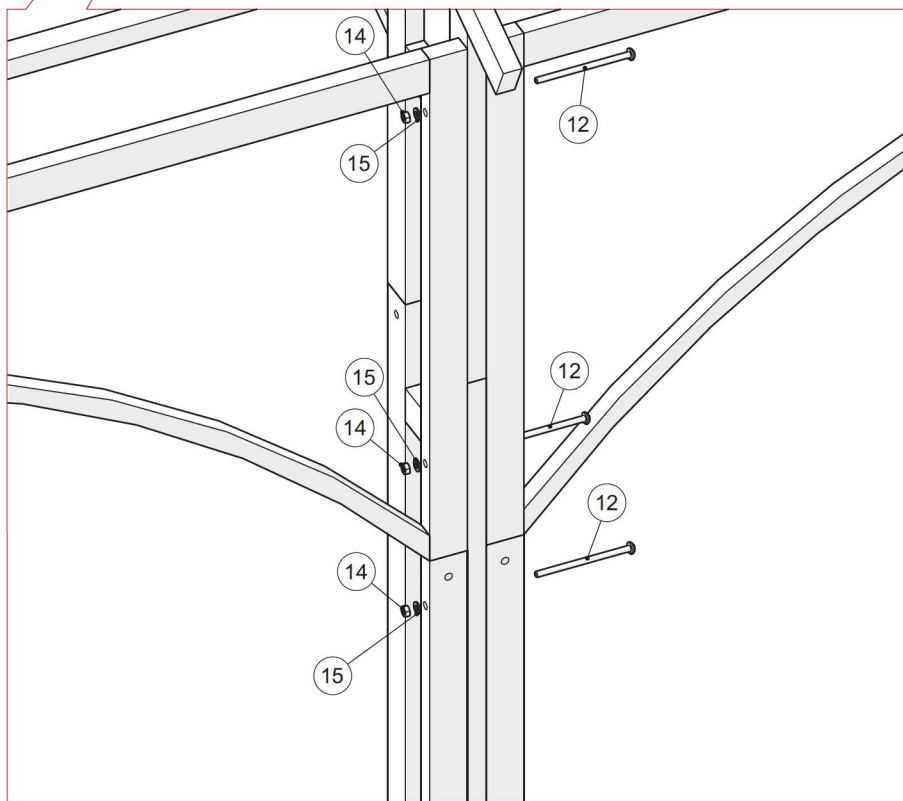
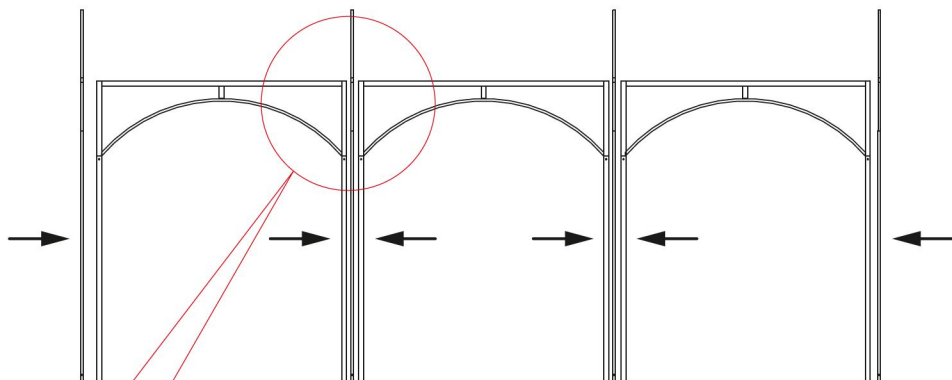
Rys. 1 - Montaż łuków



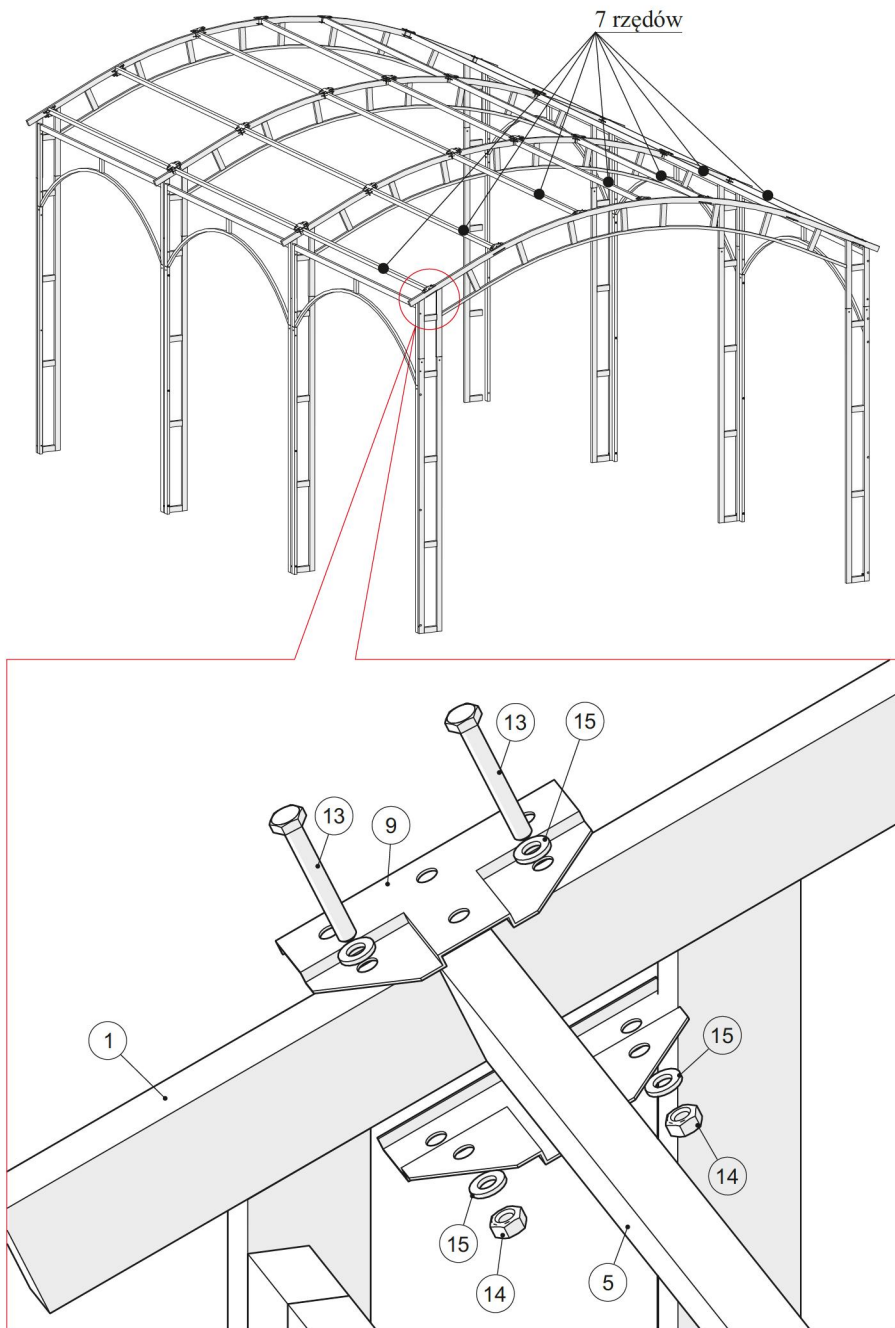
Rys. 2 - Montaż sekcji bocznych



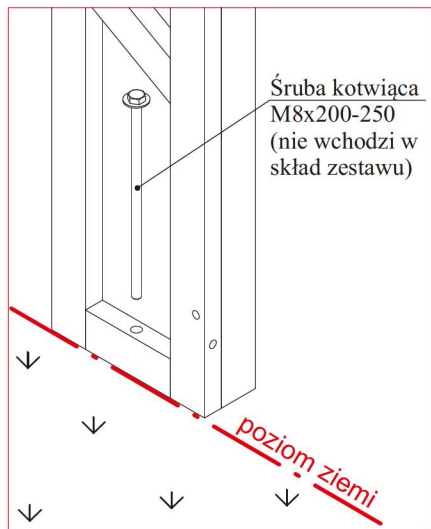
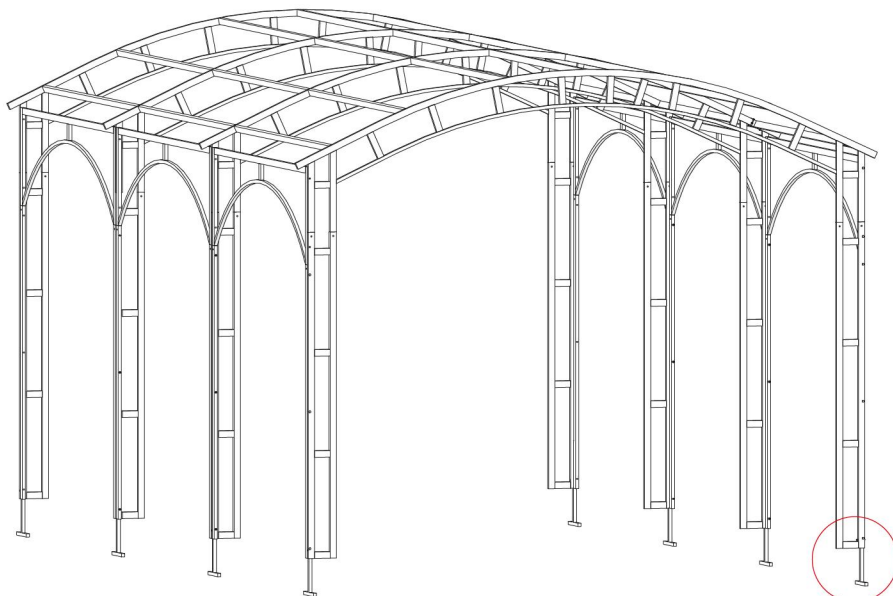
Rys. 3 - Połączenie łuków z sekcjami bocznymi



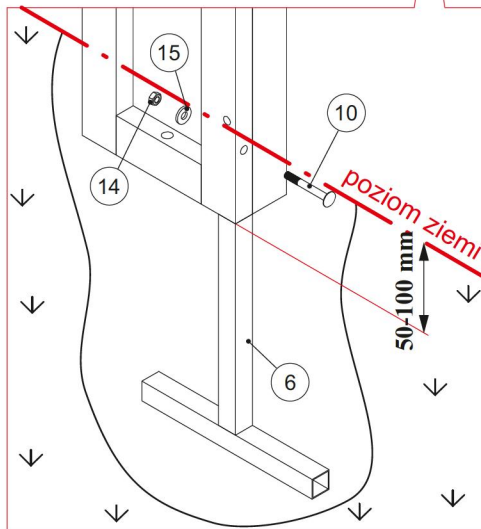
Rys. 4 - Połączenie sekcji bocznych i stojaków



Rys. 5 - Mocowanie poprzeczek na dachu

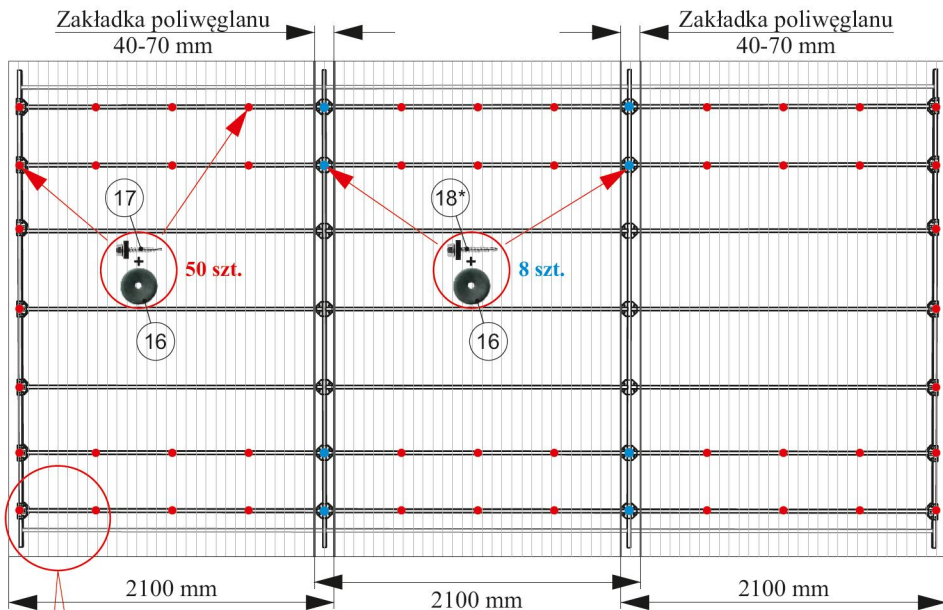


**Schemat montażu
na fundamentcie**



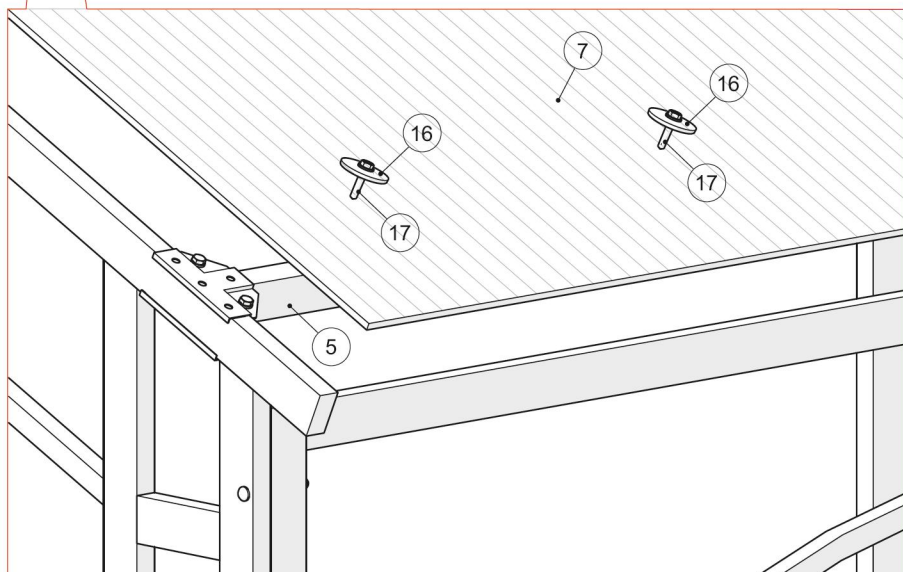
**Schemat montażu
na gruncie**

Rys. 6 - Montaż kotew do podłoża



***poz. 18 – do przymocowania poliwęglanu w miejscach zakładek**

Rys. 7 - Przykład mocowania poliwęglanu wkrętami na przykładzie wiaty 6-metrowej



Rys. 8 - Pokrycie konstrukcji poliwęglaniem

GWARANCJA

1. Okres gwarancji na stelaż wynosi 60 miesięcy od daty sprzedaży. Gwarancja nie obejmuje uszkodzeń spowodowanych korozją elementów stelaża oraz obciążeniem śniegiem.

2. W przypadku samodzielnego montażu szklarni odpowiedzialność za jej zachowanie podczas silnych wiatrów ponosi Klient.

3. Zobowiązania z tytułu gwarancji wygasają:

- w przypadku niezgodności montażu z instrukcją;
- w przypadku naruszenia warunków użytkowania szklarni;
- w przypadku niecelowego wykorzystania szklarni;
- w przypadku deformacji stelażu z powodu ruchu gruntu;
- w przypadku zaistnienia sytuacji nie do pokonania (klęski żywiołowe).

4. Pojawienie się rdzy i białej powłoki na elementach konstrukcyjnych nie jest wadą produkcyjną i nie może być podstawą do wymiany lub zwrotu stelaża w ramach gwarancji.

5. Okres gwarancji w przypadku zakupu poliwęglanu standard wynosi 120 miesięcy, a w przypadku poliwęglanu PREMIUM 180 miesięcy.

Poliwęglan komorowy nie podlega gwarancji:

- w przypadku uszkodzenia poliwęglanu przed lub w trakcie jego montażu;
- w przypadku uszkodzenia mechanicznego;
- w przypadku nieprawidłowego montażu;
- w przypadku nieprawidłowego cięcia poliwęglanu

UWAGI

Aby zabezpieczyć otwarte komory poliwęglanu przed dostawaniem się pary wodnej i porastaniem glonami należy je zabezpieczyć taśmą paroprzepuszczalną i profilami zamykającymi U (dostępne jako akcesoria dodatkowe).

Data sprzedaży _____ Cena _____ Sprzedawca _____