



INSTRUKCJA «WIATY SAMOCHODOWEJ 5,5M» BOTANIC

Z PROFILI OCYNKOWANYCH 40X20 I 60X40



Dokładne wymiary zewnętrzne konstrukcji:

Długość – 4,02 m; 6,02 m; 8,02 m; 10,02 m itd.

Szerokość wewnętrzna – 5,14 m

Szerokość zewnętrzna – 5,5 m

Wysokość zewnętrzna – 3,34 m

Wysokość wewnętrzna – 2,76 m

Wyszukaj nas na stronie: www.botanic.com.pl

Szanowny, Kliencie!









Dziękujemy za zakup Wiaty Samochodowej 5,5M. Wiata samochodowa 5,5M charakteryzuje się prostym montażem i niezawodną konstrukcją. Ocynkowana powłoka stelaża gwarantuje odporność na różne warunki atmosferyczne.

Zapewniamy, że nasz produkt spełni Państwa oczekiwania.

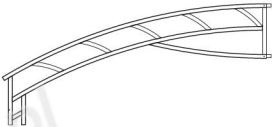
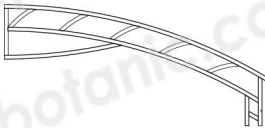

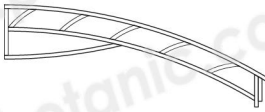
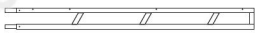
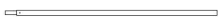
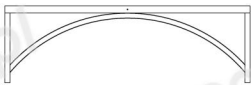



OPIS PRODUKTU

Wiata samochodowa Botanic 5,5M to konstrukcja wykonana z ocynkowanych profili 40x20 i 60x40 pokryta poliwęglanem komorowym. Stelaż oraz zadaszenie jest dostarczane w stanie zdemontowanym.
















ZALECANY ZESTAW NARZĘDZI DO MONTAŻU WIATY SAMOCHODOWEJ

1	Wkrętaka z końcówką sześciokątną 8 mm i 10 mm z bitem krzyżakowym	
2	Klucz płaski 10 mm	
3	Rękawice	
4	Nóż z wysuwającym ostrzem	
5	Miara	
6	Marker	
7	Poziomica	
8	Drabina	

ZESTAW WIATY SAMOCHODOWEJ BOTANIC 5,5M

№	Nazwa części	Ilość, szt.					
		2 m	4 m	6 m	8 m	10 m	Dodatek 2 m
Części metalowe							
1	Kratownica startowa końcowa (40x20) 	2	3	4	5	6	1
2	Kratownica startowa dołączana (40x20) 	2	3	4	5	6	1
3	Kratownica startowa średnia (40x20) 	1	2	3	4	5	1
4	Kratownica dołączana średnia (40x20) 	1	2	3	4	5	1
5	Podwójny stojak 2,05 m (40x20) 	4	6	8	10	12	2
6	Stojak 1,69 m (40x20) 	4	8	12	16	20	4
7	Sekcja boczna (40x60) 	2	4	6	8	10	2
8	Poprzeczka 0,98 m (40x20) 	20	40	60	80	100	20
9	Kotwa w kształcie litery T 0,3 m (20x20) 	4	6	8	10	12	2
Poliwęglan komorowy							
10	Poliwęglan komorowy 2,1x6 m 	1	2	3	4	5	1

ZESTAW WIATY SAMOCHODOWEJ BOTANIC 5,5M

№	Nazwa części	Ilość, szt.					
		2 m	4 m	6 m	8 m	10 m	Dodatek 2 m
11	Zacisk Krab X-20, para 	10	30	50	70	90	20
12	Zacisk krab T-20, para 	20	20	20	20	20	-
13	Śruba M6x50 (meb) 	4	6	8	10	12	2
14	Śruba M6x70 (meb) 	20	20	20	20	20	-
15	Śruba M6x90 (meb) 	14	24	34	44	54	10
16	Śruba M6x110 (meb) 	-	10	20	30	40	10
17	Śruba M6x45 (sześciokątna) 	80	160	240	320	400	80
18	Nakrętka M6 	118	220	322	424	526	102
19	Podkładka Ø 6 powiększona 	198	380	562	744	926	182
20	Podkładka EPDM (do mocowania poliwęglanu do tuków) 	4	8	12	16	20	4
21	Wkręt samogwintujący do pokryć dachowych 5,5x25 (4,8x25) 	42	64	86	108	130	22
22	Taśma perforowana 25 m, szt. 	1	2	3	4	5	1
23	Zaślepka (40x20), szt. 	8	14	20	26	32	6
24	Wkręt samogwintujący do pokryć dachowych 5,5x29 (tylko do mocowania poliwęglanu w miejscach gdzie poliwęglan zachodzi jeden na drugi (zakładka)) 	-	6	12	18	24	6
25	Zaślepki do nakrętek M6 	38	60	82	104	162	22

WYMAGANIA BEZPIECZEŃSTWA PODCZAS PRACY

1. Przed przystąpieniem do montażu wiaty należy uważnie przeczytać instrukcję. Nieprawidłowy montaż może spowodować uszkodzenie stelaża, a także może być niebezpieczny w użyciu.

2. Teren, na którym planowany jest montaż powinien być równy, bez spadków poziomu gruntu.

3. Konstrukcja jest przystosowana do wiatru o prędkości nie większej niż 100km/h. Na terenach otwartych lub miejscach gdzie silnie wieje należy dodatkowo przymocować poliwęglan komorowy za pomocą wkrętów samogwintujących z powiększonymi podkładkami.

Zimą nagromadzony na dachu śnieg należy usunąć.

4. Nie poddawaj stelaża szklarni oddziaływaniom mechanicznym.

5. Nie modyfikuj samodzielnie stelaża produktu.

OGÓLNE ZASADY MONTAŻU POLIWĘGLANU KOMOROWEGO

Arkusze powinny być przechowywane w oryginalnym opakowaniu, chronione przed bezpośrednim działaniem promieni słonecznych do czasu instalacji.

Płyty z poliwęglanu komorowego należy montować w poprzek konstrukcji, tak aby kanały poliwęglanowe były ułożone w kierunku do ziemi (aby ściekała woda).

Arkusze z poliwęglanu komorowego są instalowane w taki sposób, aby powierzchnia z ochroną przed promieniowaniem UV zawsze znajdowała się na zewnątrz szklarni (folia z napisami od strony zewnętrznej).

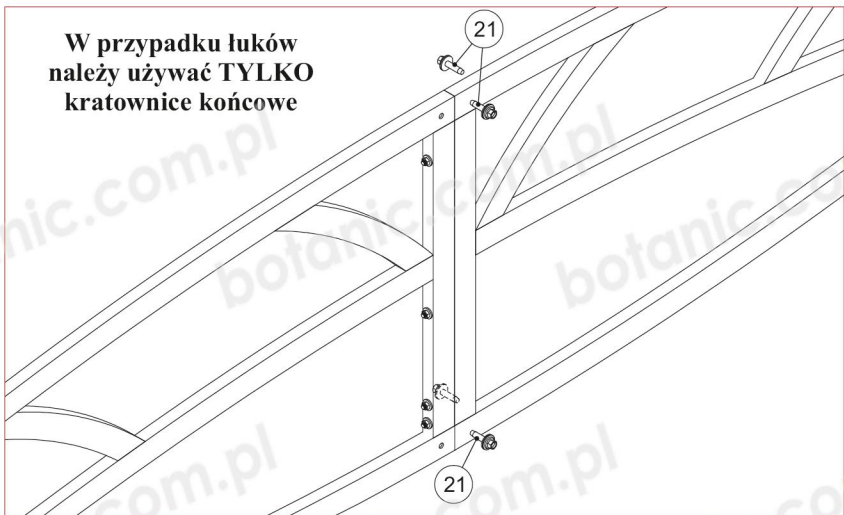
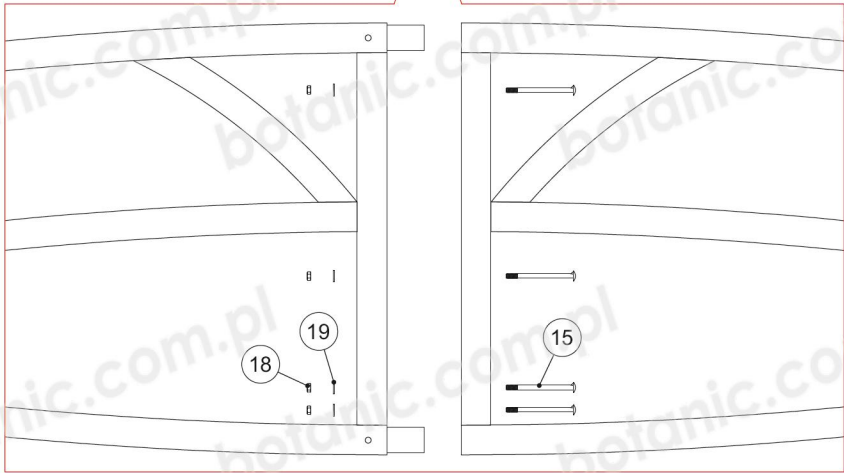
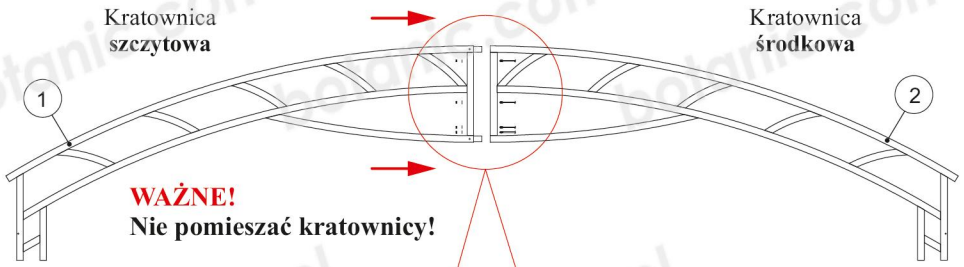
Przed zamontowaniem arkuszy na zadaszeniu należy usunąć folię ochronną z obu stron arkusza, zaznaczając markerem stronę chronioną przed promieniowaniem UV.

Poliwęglan powinien być montowany w temperaturze co najmniej +5° C.

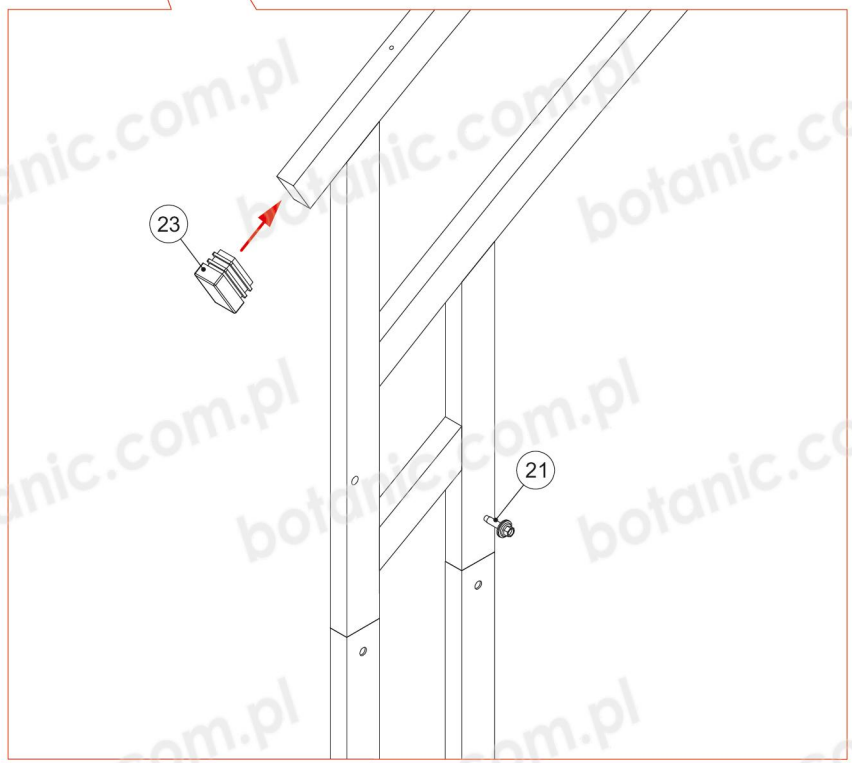
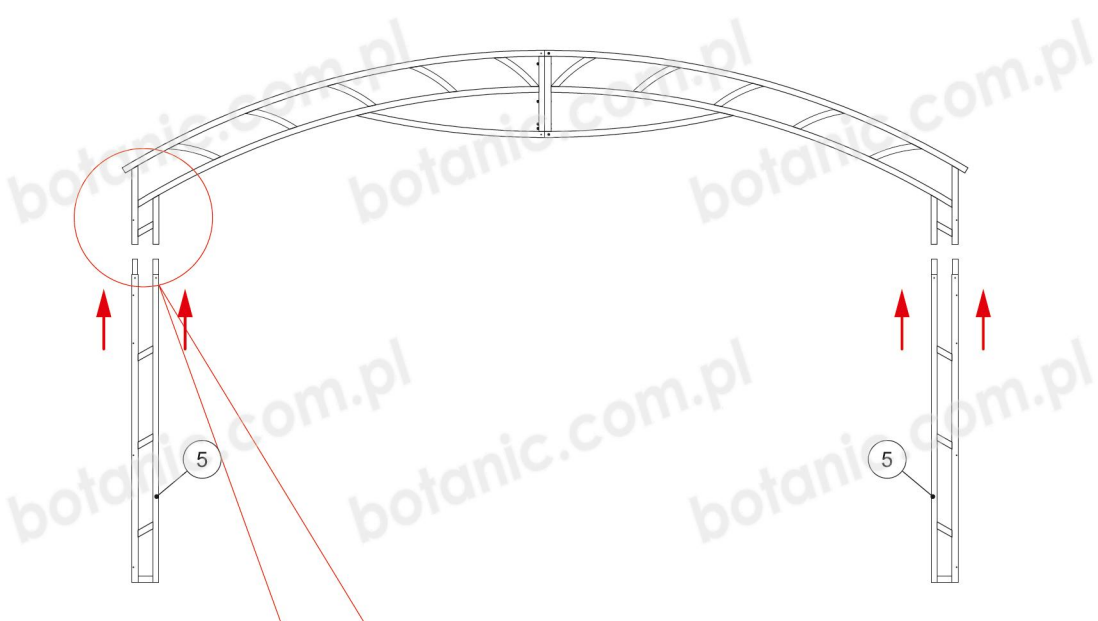
Aby nie pogorszyć przepuszczalności światła poliwęglanu komorowego, do czyszczenia zalecamy stosowanie płynu do mycia naczyń i miękkiej gąbki. ZABRANIASIEŻ używania rozpuszczalników i materiałów ściernych.

Należy pamiętać, że kanaliki poliwęglanowe trzeba zorientować w kierunku pionowym w stosunku do ziemi.

MONTAŻ ŁUKÓW

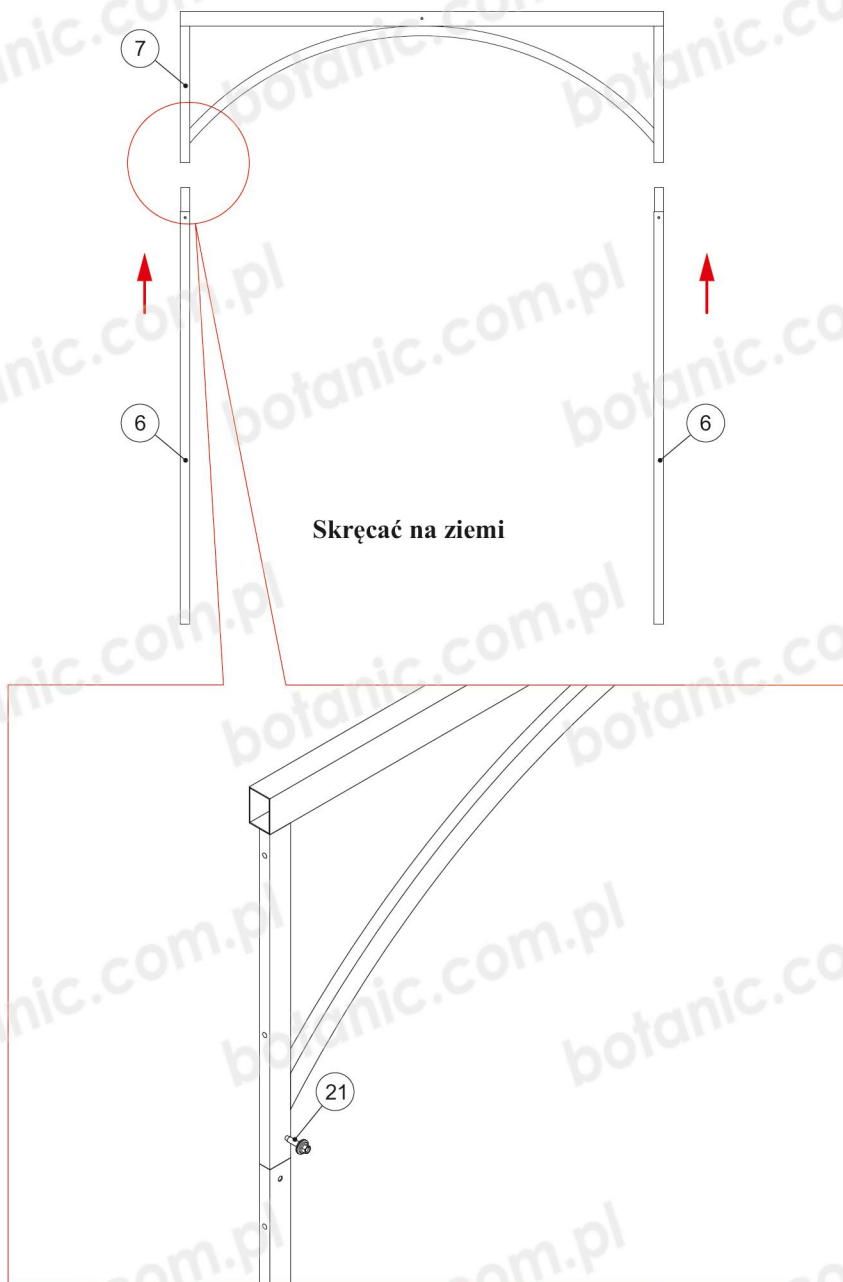


Rys. 1



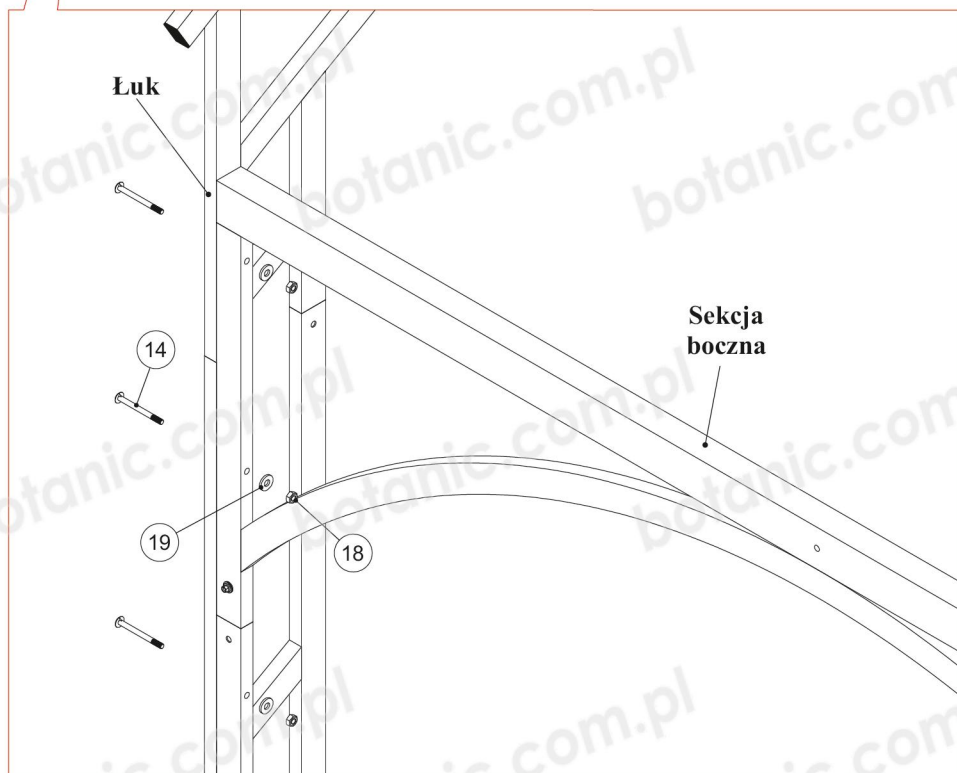
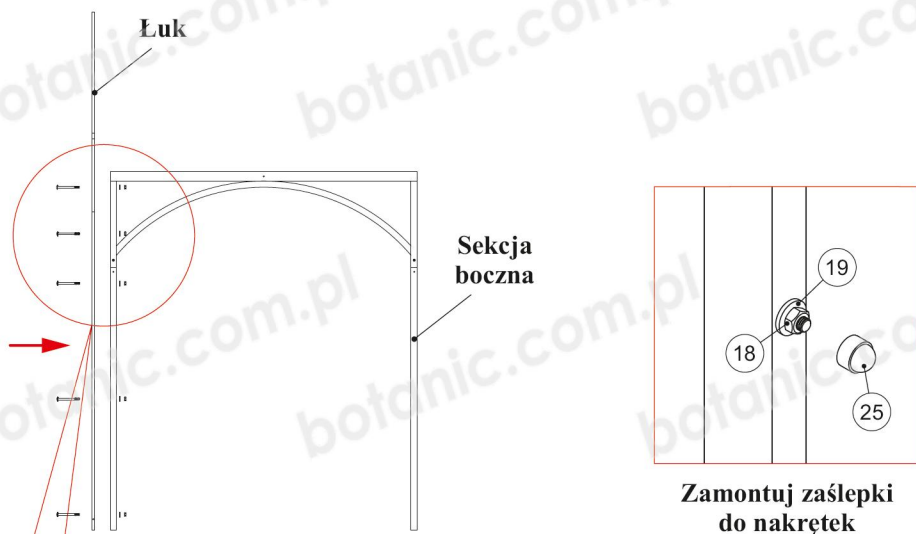
Rys. 2

MONTAŻ SEKCJI BOCZNYCH

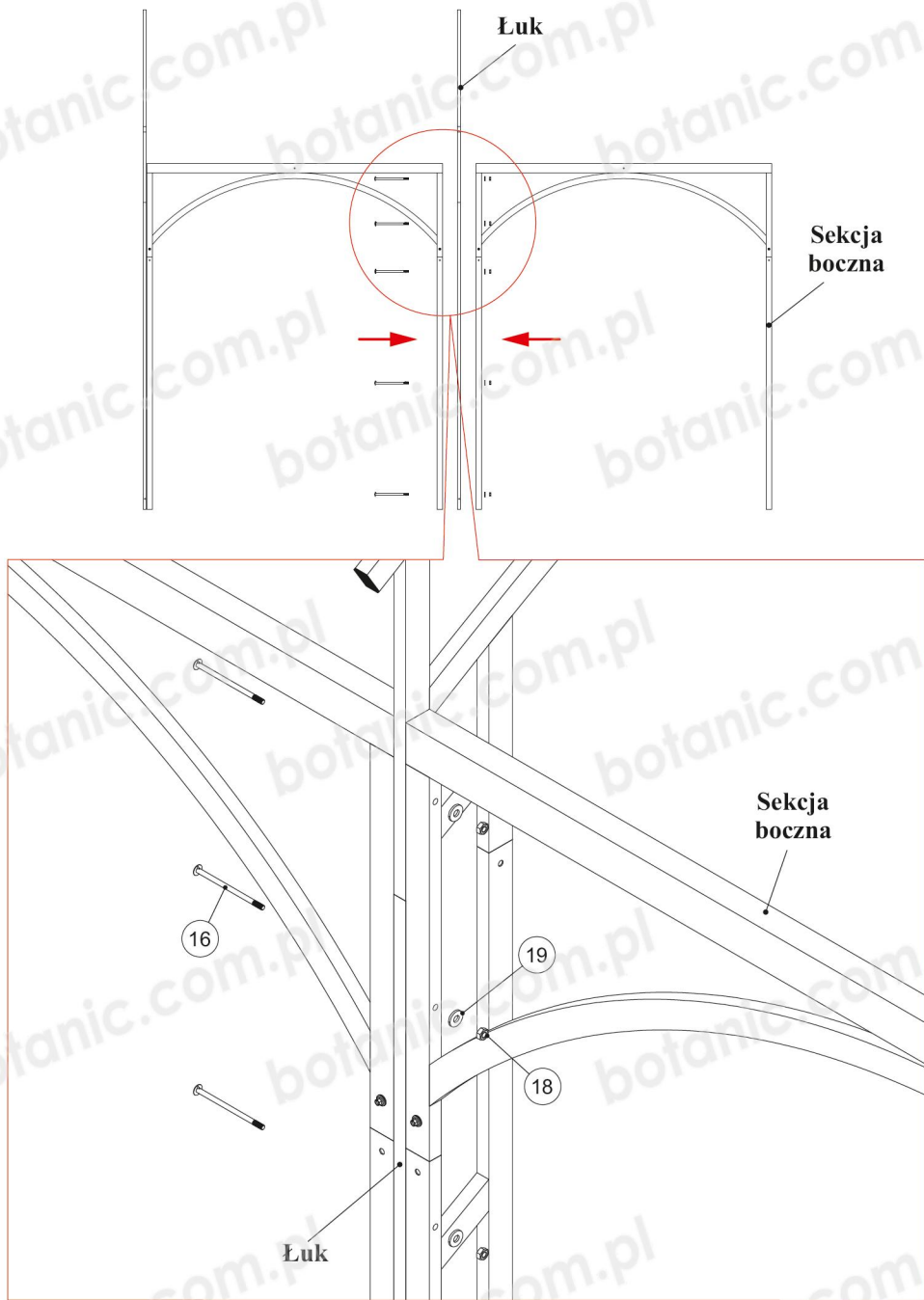


Rys. 3

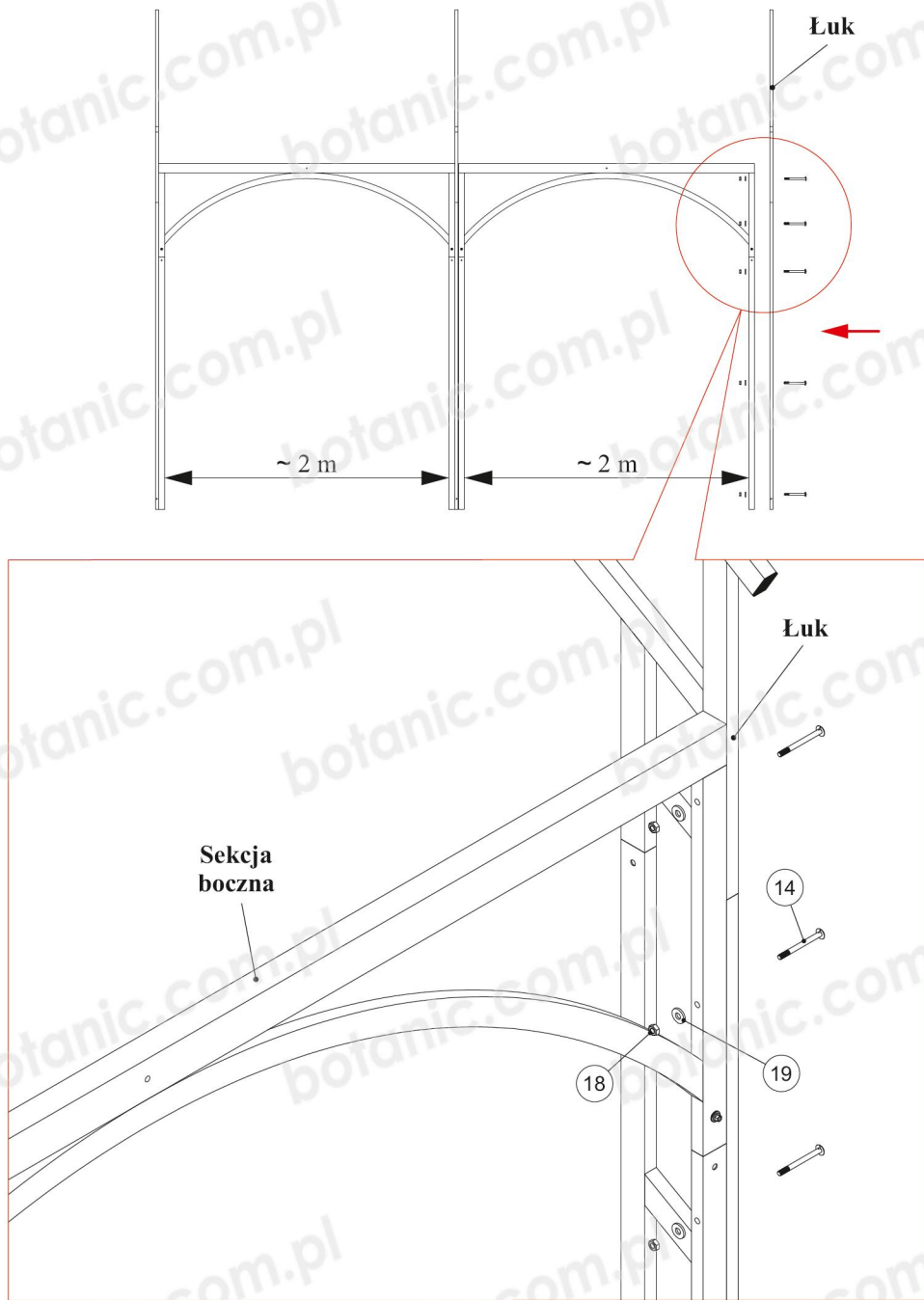
POŁĄCZENIE ŁUKÓW Z SEKCJAMI BOCZNYMI



Rys. 4

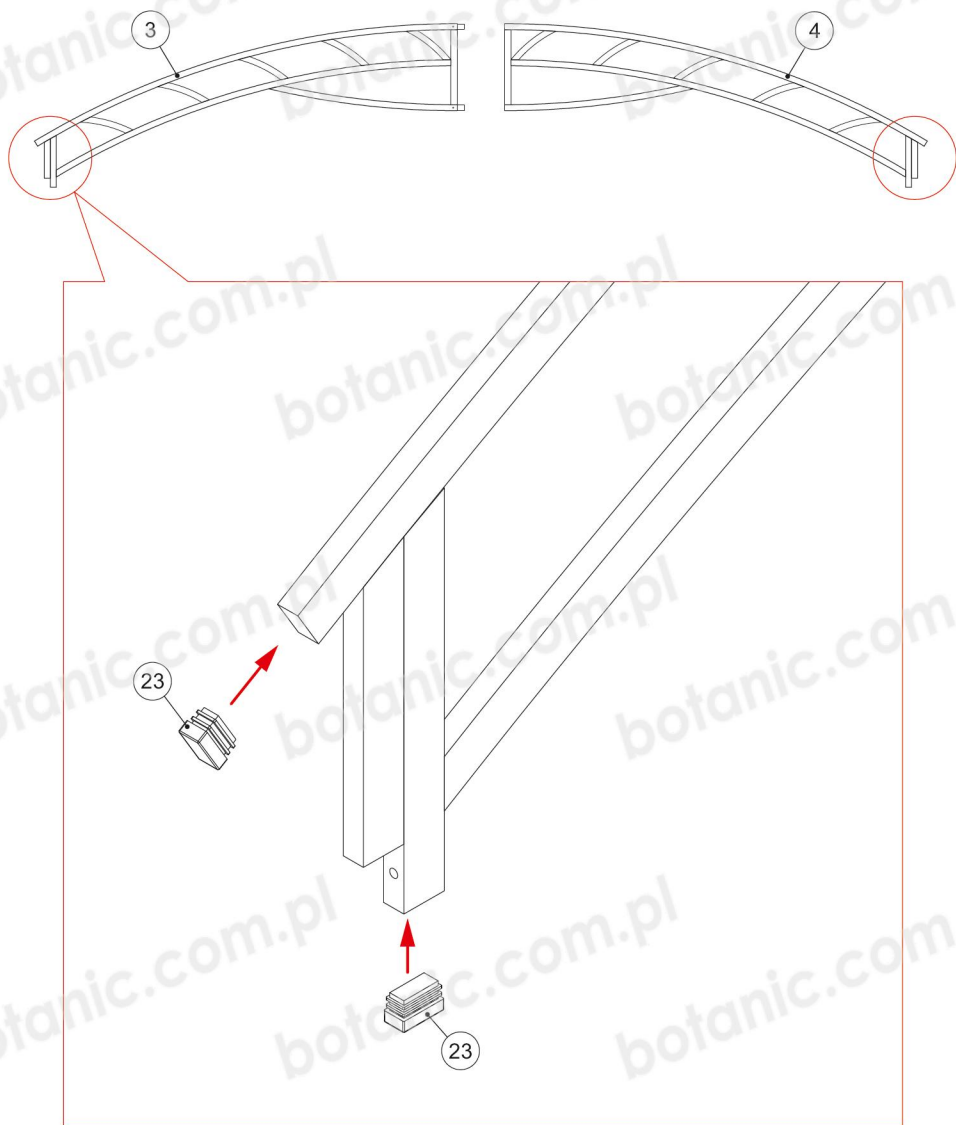


Rys. 5

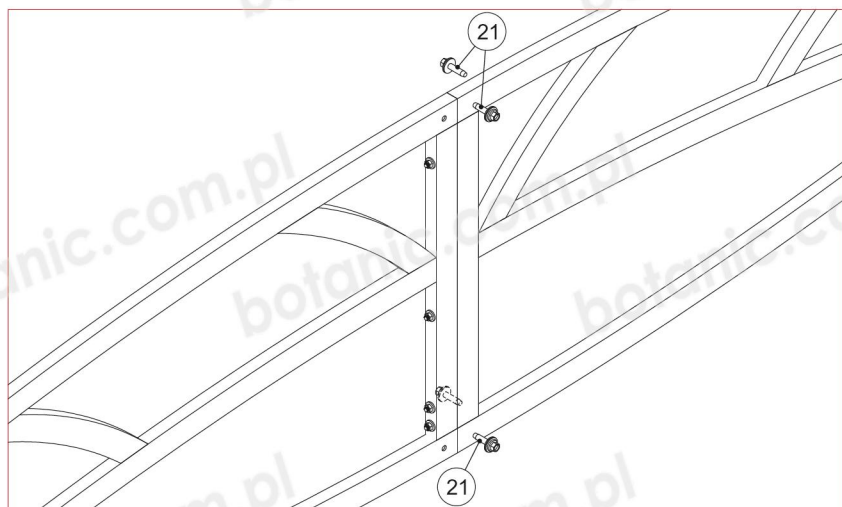
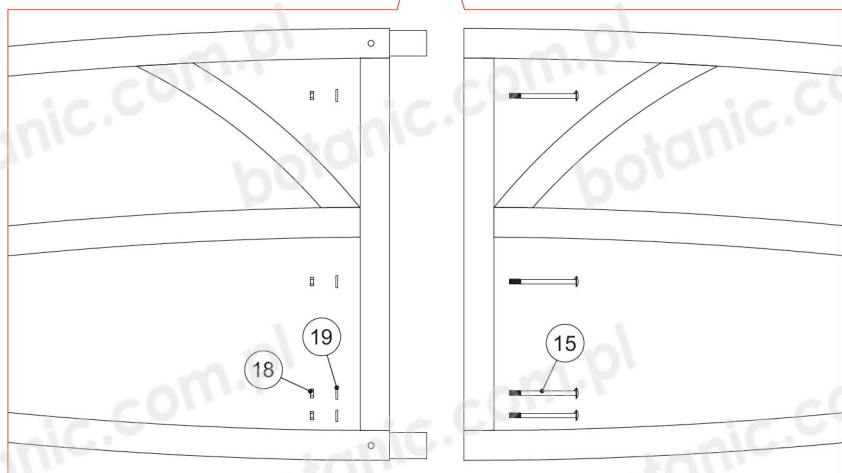
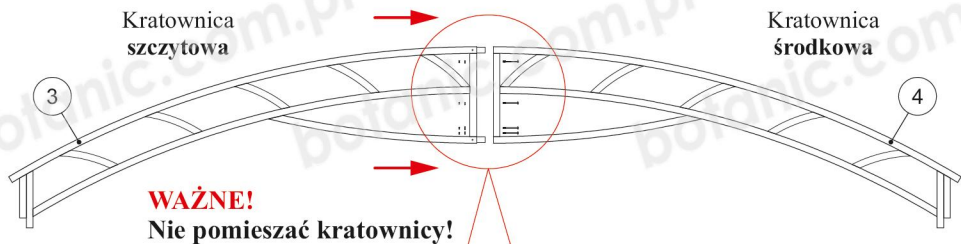


Rys. 6

POŁĄCZENIE ŚRODKOWYCH KRATOWNIC

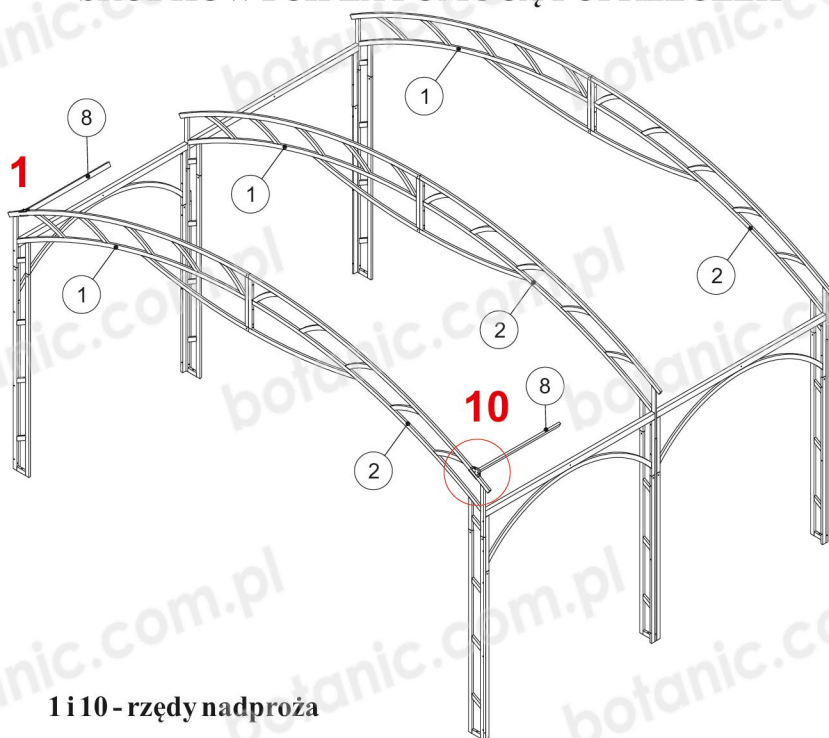


Rys. 7

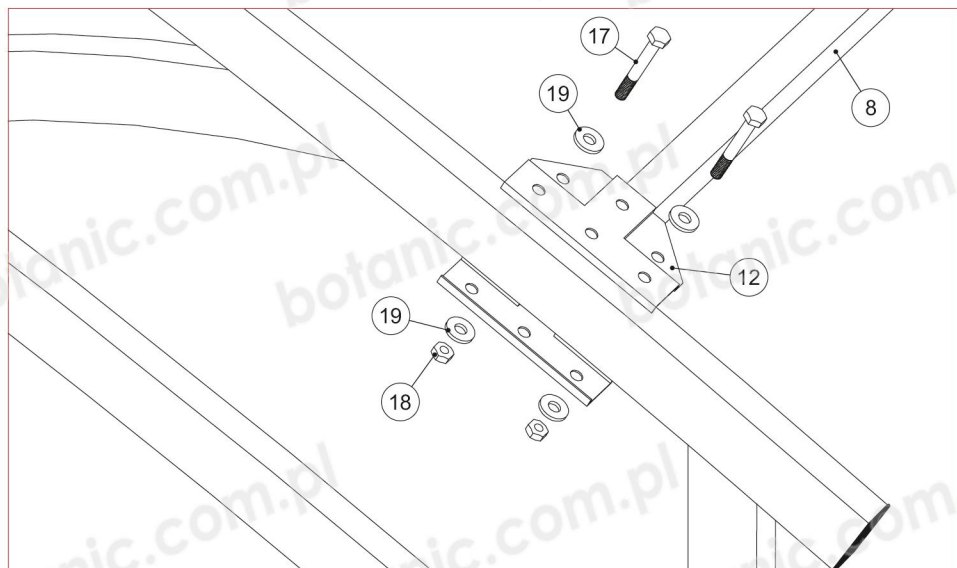


Rys. 8

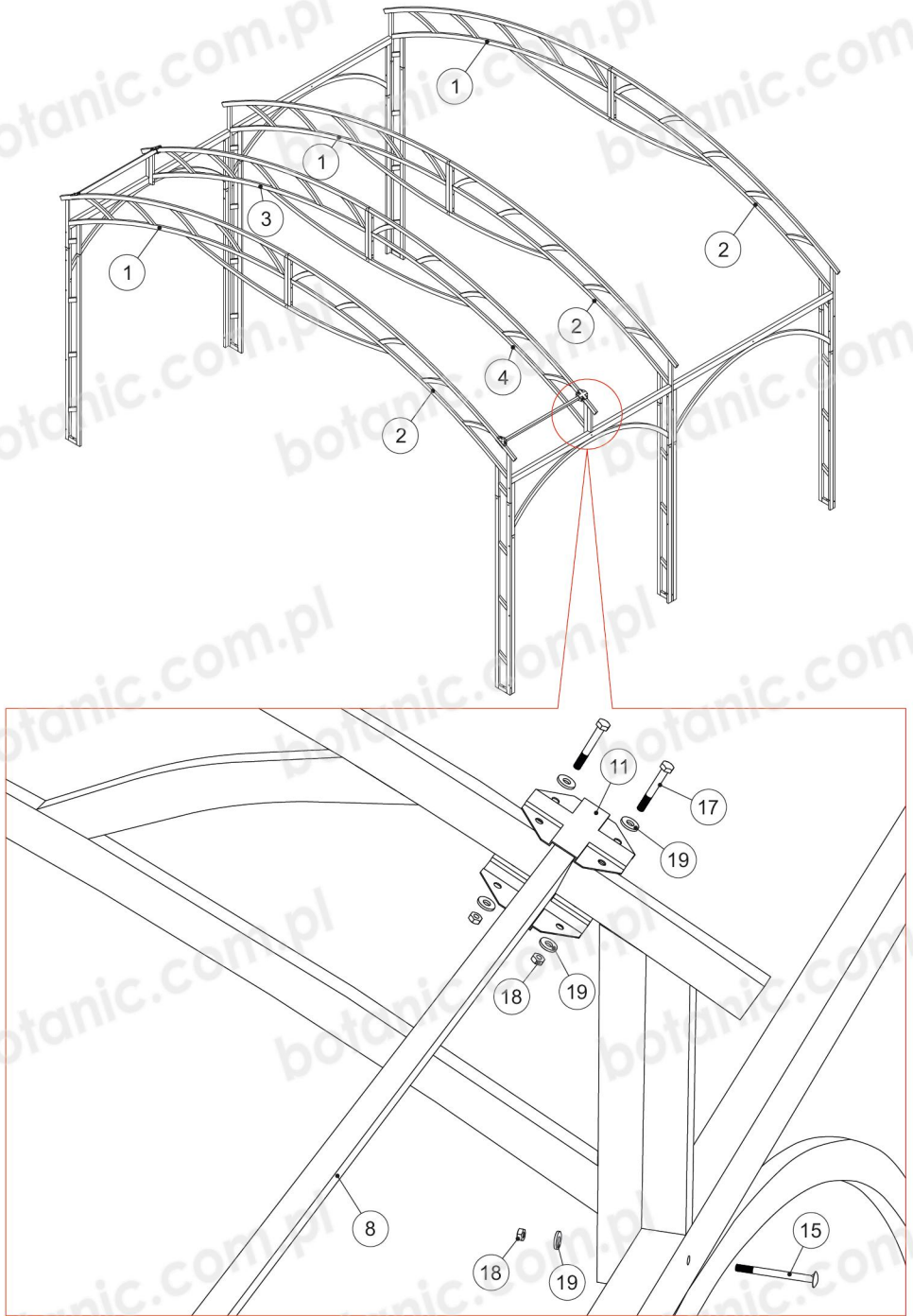
POŁĄCZENIE KRATOWNIC KOŃCOWYCH I ŚRODKOWYCH ZA POMOCĄ POPRZECZEK



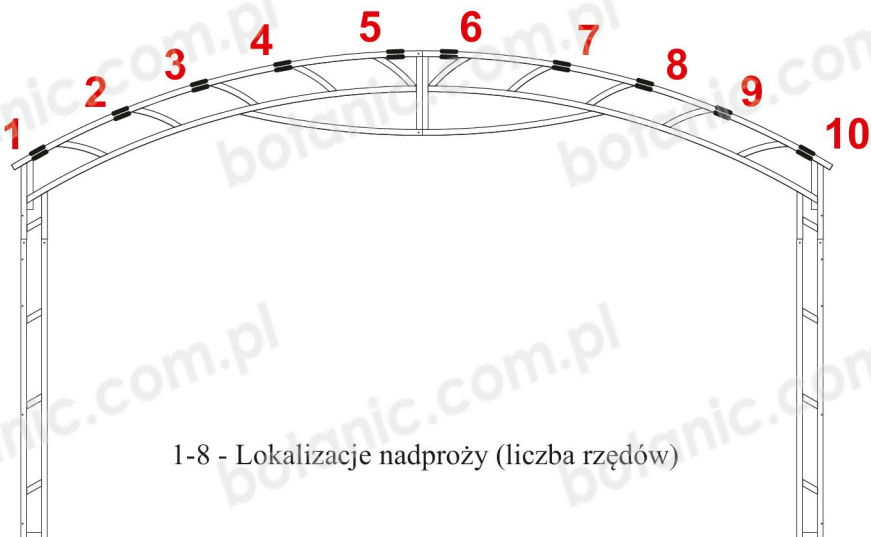
1 i 10 - rzędy nadproża



Rys. 9

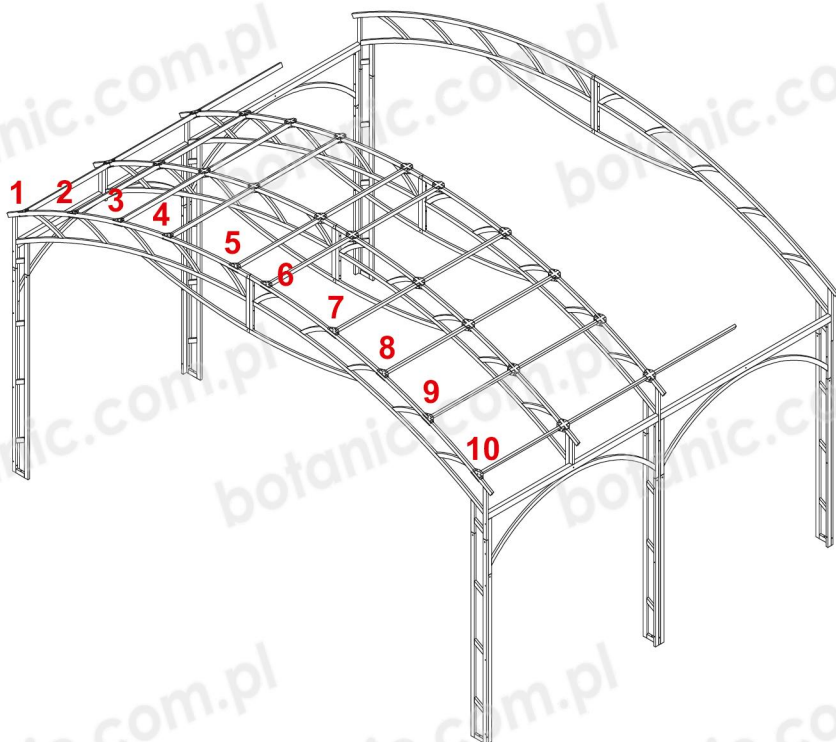


Rys. 10

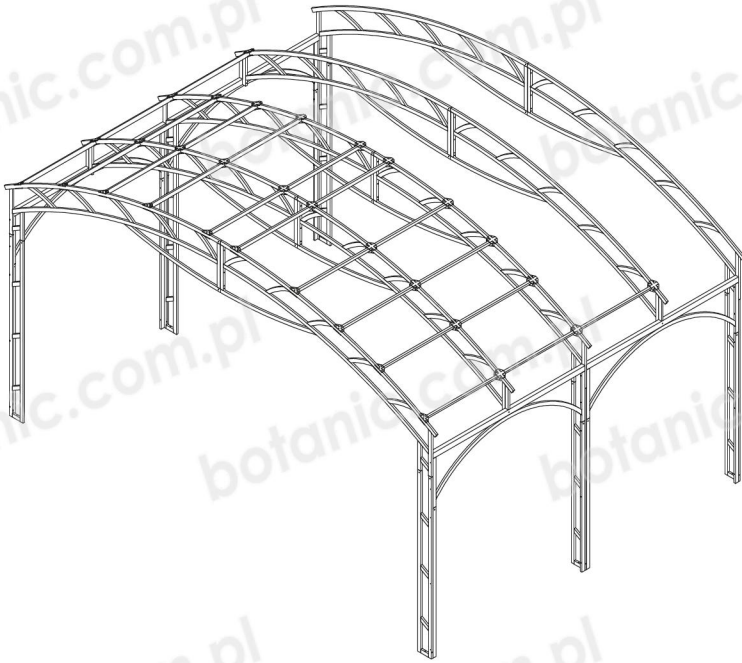


1-8 - Lokalizacja nadproży (liczba rzędów)

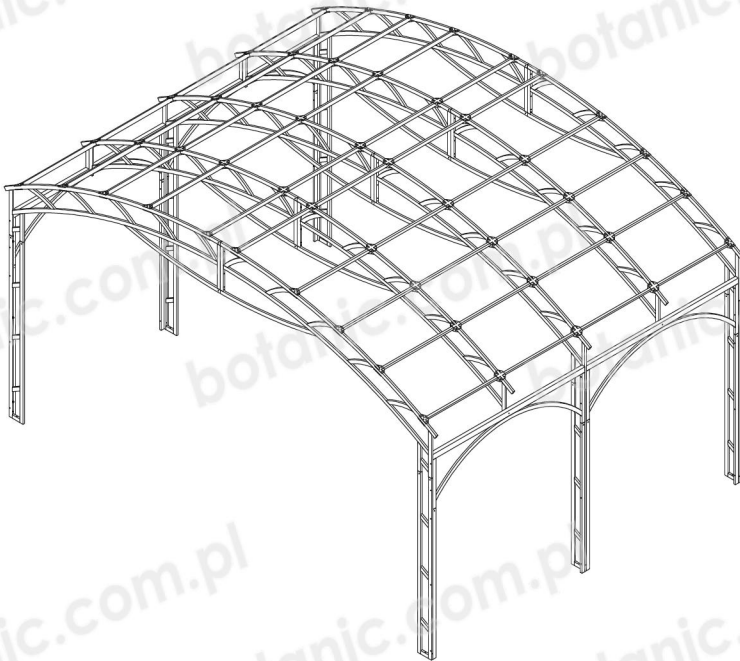
Rys. 11



Rys. 12

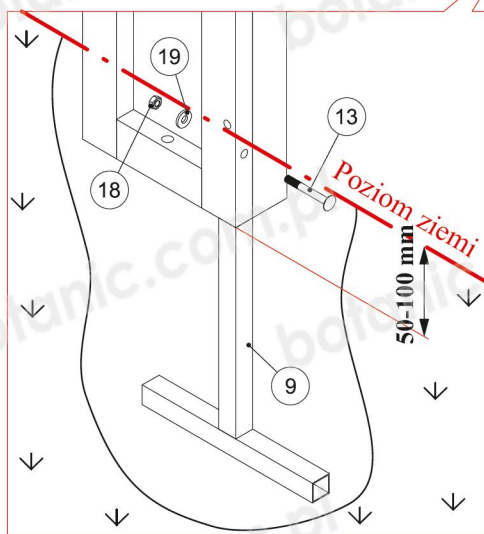
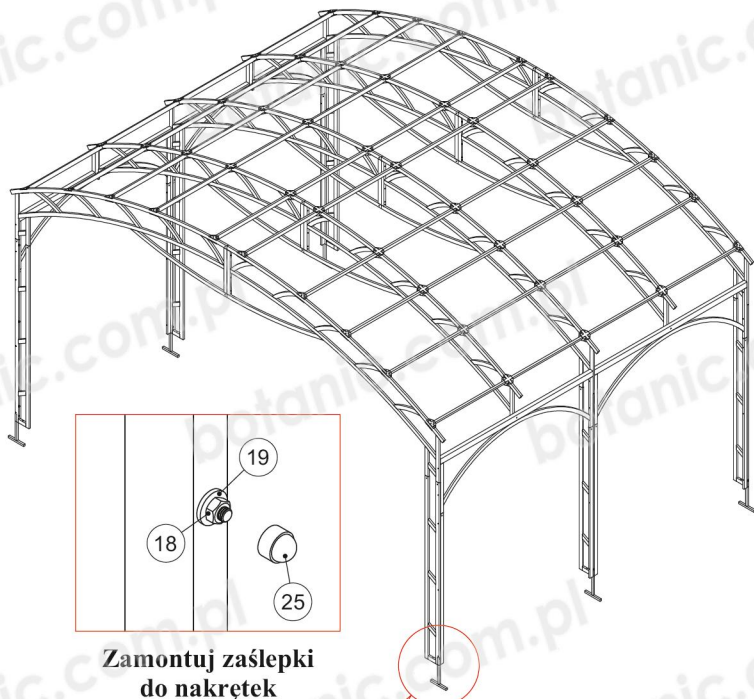


Rys. 13

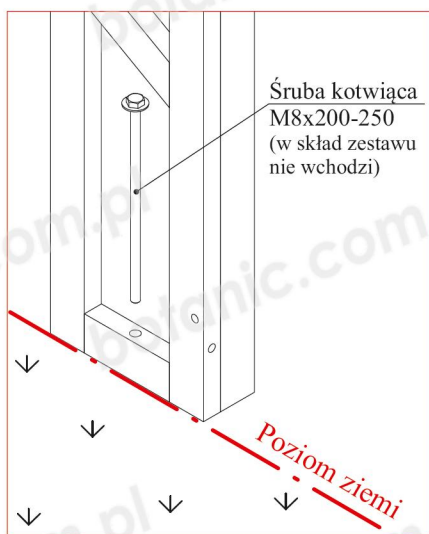


Rys. 14

MONTAŻ KOTW DO PODŁOŻA



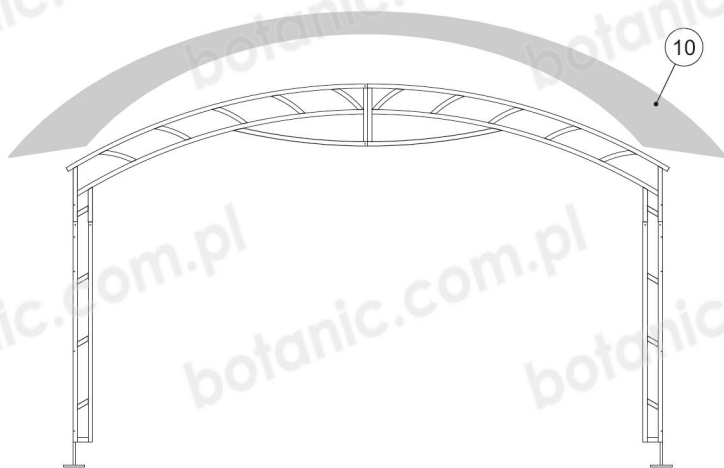
Schemat montażu na gruncie



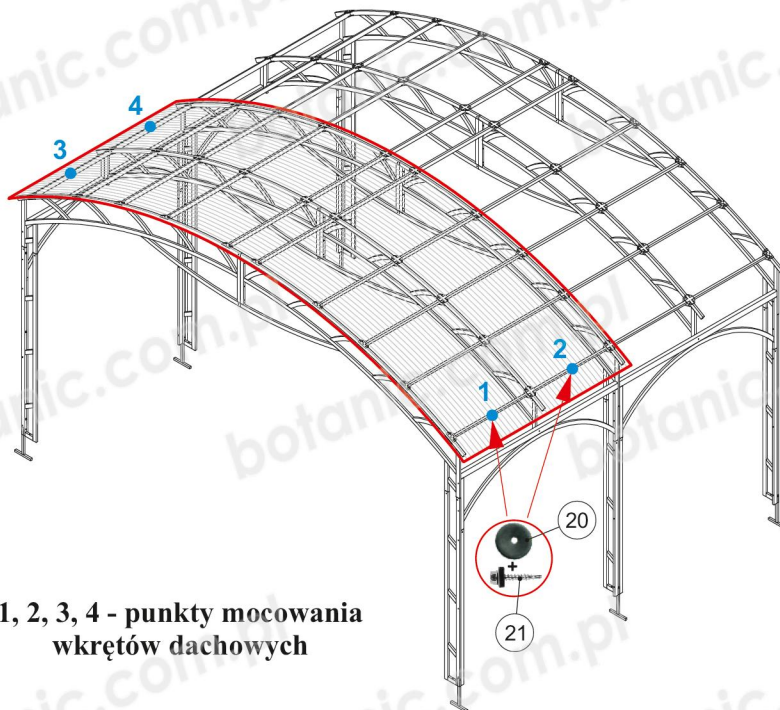
Schemat montażu na podstawie betonowej

Rys. 15

POKRYCIE STELAŻA POLIWEGLANEM

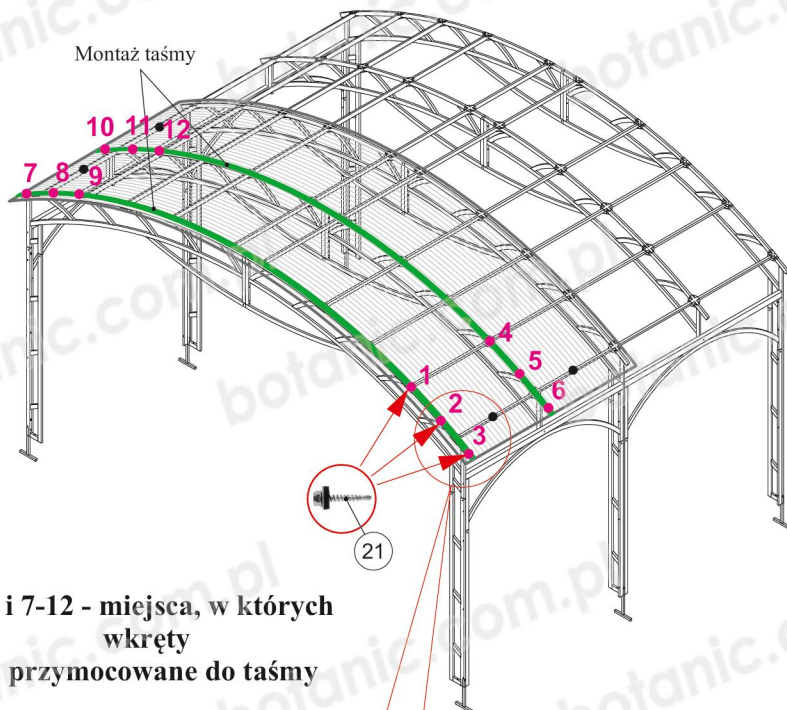


Rys. 16

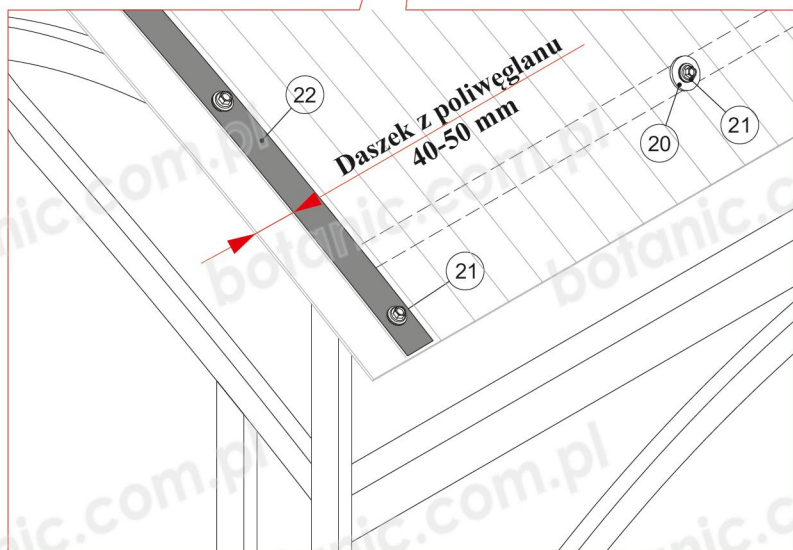


Rys. 17

MONTAŻ TAŚMY PERFOROWANEJ NA KAŻDEJ KRATOWNICY

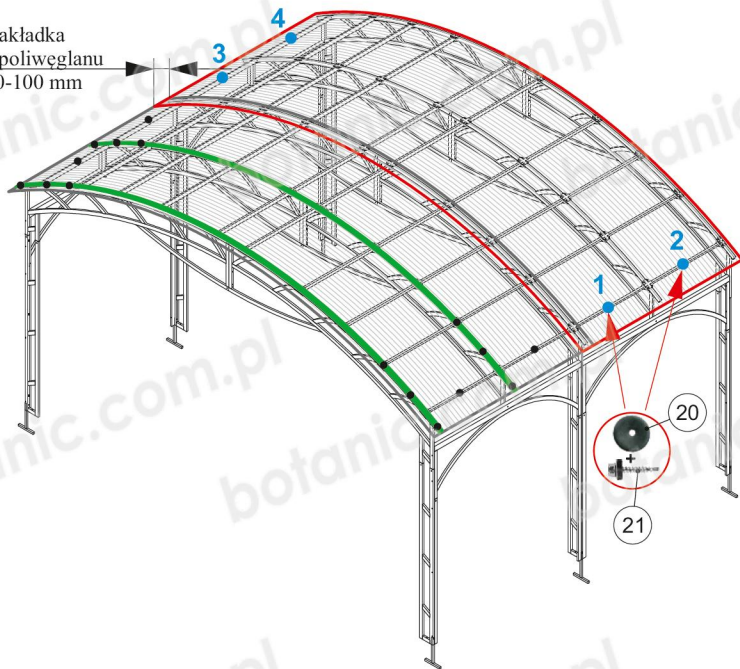


1-6 i 7-12 - miejsca, w których
wkręty
są przymocowane do taśmy

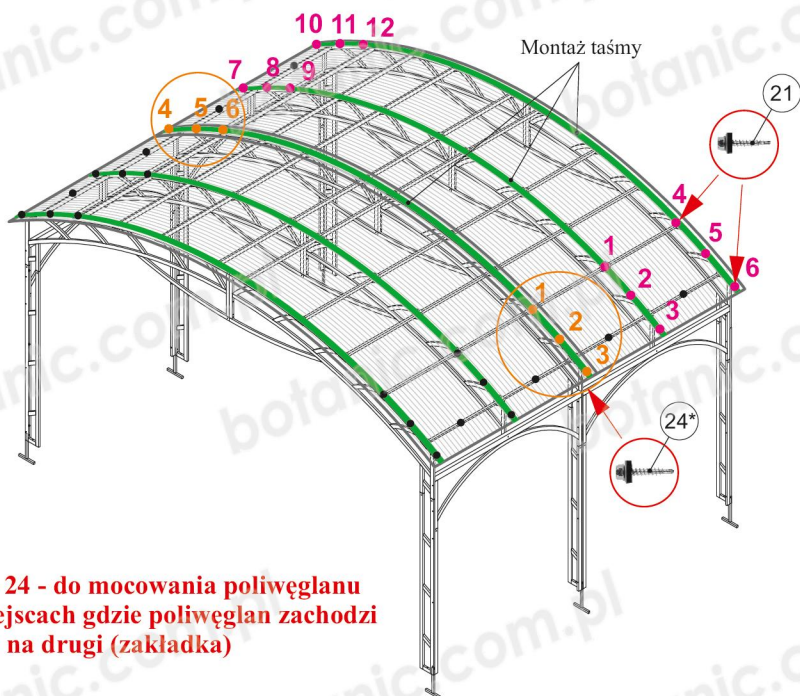


Rys. 18

Nakładka
z poliwęglanu
70-100 mm

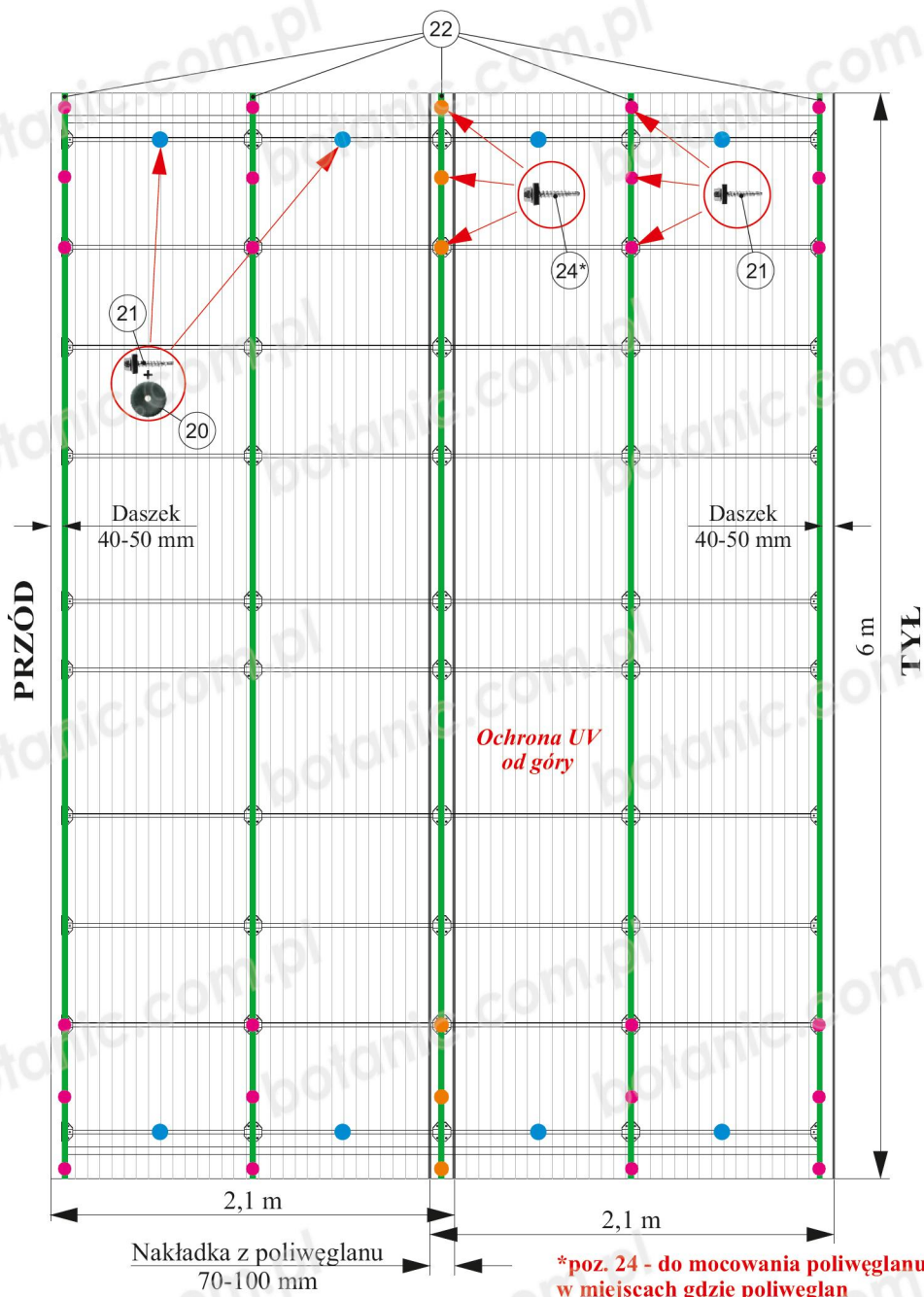


Rys. 19



*poz. 24 - do mocowania poliwęglanu
w miejscach gdzie poliwęglan zachodzi
jeden na drugi (zakładka)

Rys. 20



Rys. 21 - Przykład punktów mocowania wkrętów i taśmy na dachu dla 4-m zadaszania (widok z góry)

GWARANCJA

1. Okres gwarancji na stelaż wynosi 60 miesięcy od daty sprzedaży. Gwarancja nie obejmuje uszkodzeń spowodowanych korozją elementów stelaża oraz obciążeniem śniegiem.

2. W przypadku samodzielnego montażu szklarni odpowiedzialność za jej zachowanie podczas silnych wiatrów ponosi Klient.

3. Zobowiązania z tytułu gwarancji wygasają:

- w przypadku niezgodności montażu z instrukcją;
- w przypadku naruszenia warunków użytkowania szklarni;
- w przypadku niecelowego wykorzystania szklarni;
- w przypadku deformacji stelażu z powodu ruchu gruntu;
- w przypadku zaistnienia sytuacji nie do pokonania (klęski żywiołowe).

4. Pojawienie się rdzy i białej powłoki na elementach konstrukcyjnych nie jest wadą produkcyjną i nie może być podstawą do wymiany lub zwrotu stelaża w ramach gwarancji.

5. Okres gwarancji w przypadku zakupu poliwęglanu standard wynosi 120 miesięcy, a w przypadku poliwęglanu PREMIUM 180 miesięcy.

Poliwęglan komorowy nie podlega gwarancji:

- w przypadku uszkodzenia poliwęglanu przed lub w trakcie jego montażu;
- w przypadku uszkodzenia mechanicznego;
- w przypadku nieprawidłowego montażu;
- w przypadku nieprawidłowego cięcia poliwęglanu

UWAGI

Aby zabezpieczyć otwarte komory poliwęglanu przed dostawaniem się pary wodnej i porastaniem glonami należy je zabezpieczyć taśmą paroprzepuszczalną i profilami zamykającymi U (dostępne jako akcesoria dodatkowe).

Data sprzedaży _____ Cena _____ Sprzedawca _____