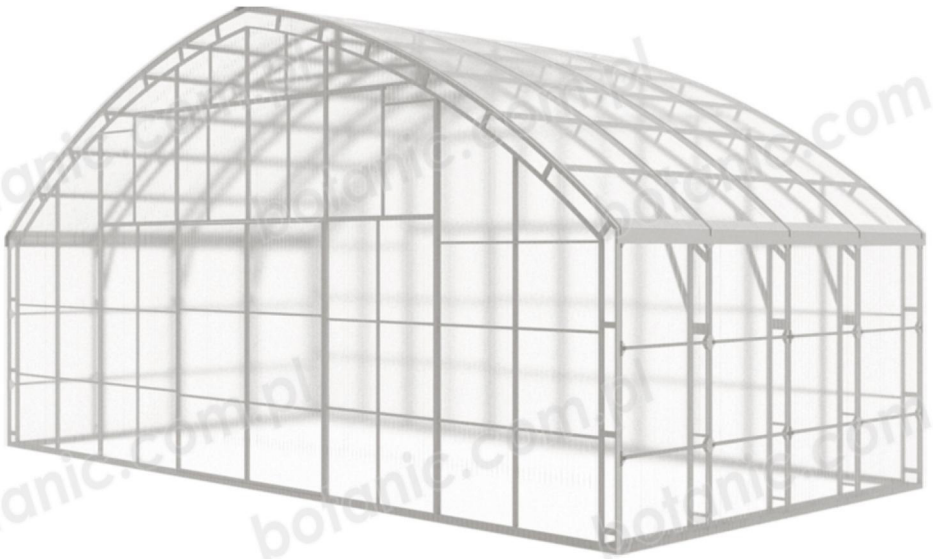




Instrukcja Zadaszenie Botanic 8M PRO

Z PROFILU OCYNKOWANEGO 40x20 И 20x20
Z SYSTEMEM «KRAB»



Wyszukaj nas na stronie: www.botanic.com.pl

Szanowny Kliencie!

*Dziękujemy za zakup **Zadaszenia Botanic 8M PRO**, które będzie służyć Państwu na lata, pod warunkiem prawidłowego użytkowania.*

OPIS PRODUKTU

Zadaszenie 8M PRO przeznaczone jest do ochrony basenu i utrzymania większej temperatury wody dzięki ograniczeniu strat ciepła.

Zadaszenie 8M PRO jest wykonane z profili ocynkowanych o przekroju 40x20 mm i 20x20 mm, przeznaczone do krycia poliwęglanem komorowym. Aby zapewnić maksymalną sztywność konstrukcji został wykorzystany system Krab.

W zestawie znajdują się po dwie sztuki szerokich drzwi skrzydłowych o wymiarach 2000x2200 mm.


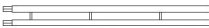

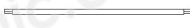





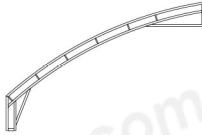
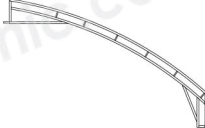





Poliwęglan komorowy na zimę nie musi być zdejmowany.

Aby wydłużyć zadaszenie, należy zastosować moduły przedłużające o długości 2 m. Zadaszenie dostarczane jest w stanie rozłożonym.




















Uwaga! Montaż zadaszenia jest możliwy **WYŁĄCZNIE** na fundamencie (metalowym, palowym lub betonowym).

Na życzenie klienta istnieje możliwość zakupu dodatkowych okien wentylacyjnych.










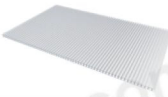
ZESTAW ZADASZENIA BOTANIC 8M PRO

№	Nazwa elementu	Długość szklarni, m				
		Baza 4 m	6	8	10	Wydł. 2 m
Elementy metalowe (skręcone taśmą)						
1	Fundament startowy 1700 mm (60x40) 	2	2	2	2	-
2	Fundament dostawny 2000 m (60x40) 	2	4	6	8	2
3	Listwa fundamentu startowego 3000 mm (60x40) 	4	4	4	4	-
4	Listwa fundamentu dostawnego 2000 mm (60x40) 	2	2	2	2	-
5	Górna część ściany czołowej 4600x903 mm 	2	2	2	2	-
6	Boczna część ściany czołowej 1730x3258 mm 	4	4	4	4	-
7	Rama końcowa 2200x1270 mm 	4	4	4	4	-
8	Rama końcowa 4500x1000 mm 	2	2	2	2	-
9	Drzwi 2185x990 mm 	4	4	4	4	-
10.1	Konstrukcja łukowa startowa 4000x2600 mm (40x20) 	3	5	7	9	2
10.2	Konstrukcja łukowa dostawna 4000x2600mm (40x20) 	3	5	7	9	2
11	Podpora łuku 1400 mm (40x20) 	6	10	14	18	4
12	Poprzeczka 980 mm (40x20) 	64	96	128	160	32
13	Kątownik montażowy 80x80x2100 mm ($\angle 132^\circ$) 	4	6	8	10	2
14	Kątownik montażowy 80x80x2100 mm ($\angle 161^\circ$) 	4	6	8	10	2
15	Kotwa 500 mm (40x20) 	10	12	14	16	2

Ciąg dalszy ZESTAWU ZADASZENIA BOTANIC 8M PRO

№	Nazwa elementu		Długość szklarni, m				
			Baza 4 m	6	8	10	Wydł. 2 m
Метизы (коробка)							
16	Zawias PN-40		12	12	12	12	-
17	Uchwyt P1		2	2	2	2	-
18	Wkręt samowiercący z podkładką 4,2x19 ostry (do zawiasów i uchwytów)		52	52	52	52	-
19	Zasułka do drzwi		4	4	4	4	-
20	Wkręt samogwintujący 3,9x16 (do zasułki)		8	8	8	8	-
21	Haczyk		4	4	4	4	-
22	Krab X, para		48	80	112	144	32
23	Krab T, para		32	32	32	32	-
24	Śruba M6x45 mm		256	384	512	640	128
25	Śruba M6x50		32	32	32	32	-
26	Śruba M6x70		18	20	22	24	2
27	Śruba M6x90		14	18	22	26	4
28	Nakrętka M6		320	454	588	722	134
29	Podkładka powiększona Ø 6 mm		582	844	1106	1368	262
30	Śruba M10x90		12	20	28	36	8
31	Nakrętka M10		12	20	28	36	8
32	Podkładka powiększona Ø 10 mm		12	20	28	36	8
33	Wkręt samogwintujący dachowy 5,5x25 (4,8x25)		640	752	864	976	112

Ciąg dalszy ZESTAWU ZADASZENIA BOTANIC 8M PRO

№	Nazwa elementu	Długość szklarni, m				
		Baza 4 m	6	8	10	Wydł. 2 m
Elementy złączne						
34*	Wkręt dachowy 5,5x29 (<i>*tylko do mocowania poliwęglanu w miejscach zakładek</i>) 	88	116	144	172	28
35	Wkręt dachowy 5,5x38 	8	8	8	8	-
36	Podkładka EPDM 	118	170	222	274	52
37	Wkręt samogwintujący z podkładką dociskową 4,2x19 (do mocowania szczytów i kątowników montażowych) 	36	48	60	72	12
38	Metalowy pręt 100 mm (20x20) 	2	2	2	2	-
39	Metalowy pręt 100 mm (40x20) 	2	2	2	2	-
40	Kątownik 50x50x35 	16	24	32	40	8
41	Zaślepka 40x60 	4	4	4	4	-
42	Taśma paroprzepuszczalna 25m szt. 	3	4	5	6	1
Poliwęglan komorowy						
43*	Poliwęglan komorowy 4(6)x2100x7000 mm, arkusz 	10	12	14	16	2

***Przy zakupie samej konstrukcji, poliwęglan komorowy (poz. 43) nie wchodzi w skład zestawu**

****Ten zestaw wkrętów jest przeznaczony do mocowania poliwęglanu komorowego o grubości 4 i 6mm**

Nazwa elementu	Długość szklarni, m				
	Baza 4 m	6	8	10	Wydł. 2 m
Profil końcowy 2100 mm 	20	26	32	38	6

WYMAGANIA BEZPIECZEŃSTWA PODCZAS PRACY

1. Przed montażem zadaszenia uważnie przeczytaj instrukcję. Nieprawidłowy montaż może uszkodzić zadaszenie.
2. W zależności od lokalizacji zadaszenia, kupujący sam musi ocenić możliwe obciążenie śniegiem i w razie potrzeby umieścić podpory pod łukami lub odsłoneżyć zadaszenie. Maksymalne obciążenie zadaszenia, które może wytrzymać konstrukcja to 250kg/m².
3. Zadaszenie jest przystosowane do podmuchów wiatru o prędkości nie przekraczającej 18 m/s. Podczas montażu zadaszenia należy zapewnić solidne mocowanie do powierzchni ziemi. W przypadku silnego wiatru drzwi i okna wentylacyjne powinny być zamknięte.
4. Nie montuj szklarni w bezpośredniej odległości od (mniej niż 2m) budynków, ogrodzeń i płotów.
5. Nie pozostawiaj częściowo złożonej konstrukcji zadaszenia z niekompletnie zamocowanym poliwęglanem. Silny podmuch wiatru może doprowadzić do odkształcenia konstrukcji lub wyrwania arkuszy poliwęglanu.
6. Nie narażaj zadaszenia na obciążenia mechaniczne.
7. Nie modyfikuj samodzielnie stelaża zadaszenia.

ZALECANY ZESTAW NARZĘDZI DO MONTAŻU ZADASZENIA

1	Wkrętarka z gniazdem sześciokątnym 8 mm i 10 mm	
2	Klucz 10 mm	
3	Śrubokręt krzyżakowy	
4	Rękawice	
5	Nóż budowlany z wysuwającym ostrzem	
6	Miara	
7	Łopata	
8	Poziomica	
9	Drabina	

OGÓLNE ZASADY MONTAŻU POLIWEGLANU

1. Kierunek montażu:

- Poliwęglan komorowy należy montować w taki sposób, aby komory były ustawione pionowo (w kierunku opadów deszczu) w celu zapewnienia prawidłowego odpływu wody.
- Przed montażem sprawdź, czy powierzchnia poliwęglanu jest czysta i wolna od zanieczyszczeń.

2. Ochrona przed kurzem:

- Każdy arkusz poliwęglanu powinien być chroniony przed kurzem, brudem i wilgocią podczas transportu i przechowywania.

3. Zabezpieczenie przed promieniowaniem UV:

- Poliwęglan komorowy ma specjalną powłokę ochronną przed promieniowaniem UV, która powinna być skierowana na zewnątrz. Sprawdź oznaczenie na folii ochronnej, aby upewnić się, która strona jest zewnętrzna.

4. Cięcie i obróbka:

- Do cięcia poliwęglanu należy używać ostrych narzędzi, takich jak piła do metalu z drobnymi zębami lub nożyce do blachy. Należy unikać używania narzędzi, które mogą spowodować pęknięcia lub uszkodzenia arkuszy.

5. Mocowanie:

- Poliwęglan komorowy należy mocować za pomocą specjalnych wkrętów samowierzących z uszczelkami, które zapewniają szczelność połączenia.
- Należy unikać zbyt ciasnego mocowania, aby uniknąć naprężeń w materiale.
- Wkręty należy umieszczać w odstępach co 300-500 mm wzdłuż krawędzi arkusza, a w środku co 500-700 mm.

6. Uszczelnienie:

- Krawędzie cięte poliwęglanu powinny być zabezpieczone specjalną taśmą uszczelniającą lub profilami, aby zapobiec przedostawaniu się kurzu i wilgoci do wnętrza komór.

7. Montaż w konstrukcji:

- Podczas montażu poliwęglanu na konstrukcji nośnej, należy zapewnić odpowiednią przestrzeń do rozszerzania materiału pod wpływem temperatury. Pozwoli to uniknąć odkształceń.

8. Ochrona przed uszkodzeniami:

- Podczas montażu poliwęglanu należy unikać uderzeń lub nacisków, które mogą spowodować pęknięcia lub inne uszkodzenia materiału.

9. Zakończenia:

- Krawędzie arkuszy należy zabezpieczyć odpowiednimi profilami końcowymi, aby zapobiec przedostawaniu się zanieczyszczeń do wnętrza komór poliwęglanu.

Prawidłowy montaż poliwęglanu zapewni jego długowieczność i efektywność w działaniu.

Aby osłonić otwarte komory poliwęglanu, zaleca się stosowanie profili zamykających (nie są w zestawie).

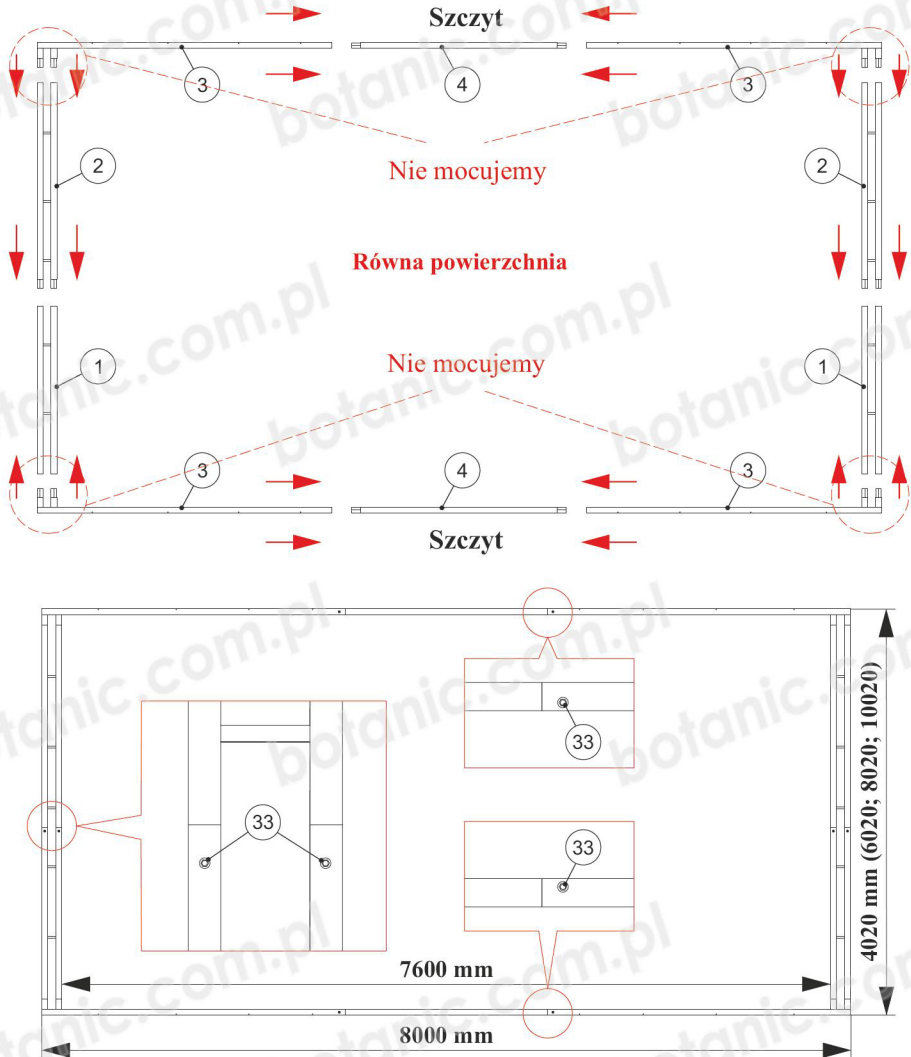
1. PRZYGOTOWANIE PODŁOŻA

1.1 Dokładnie wyrównaj podłogę.

Obszar, na którym ma być postawione zadaszenie, powinien być równy, wypoziomowany. Należy upenić się, że powierzchnia jest stabilna i dobrze przygotowana do montażu fundamentu.

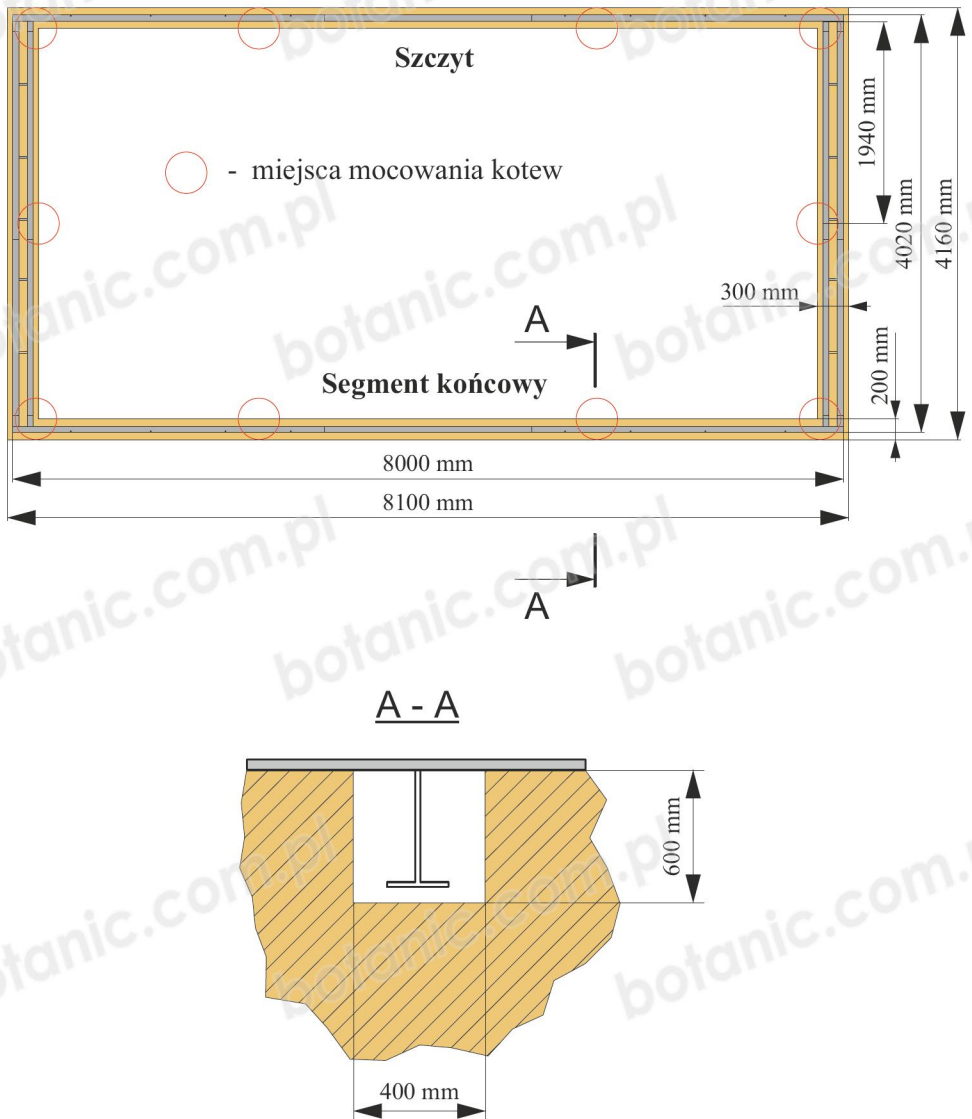
1.2 Kupujący samodzielnie wybiera opcję montażu fundamentu (wchodzi w zestaw zadaszenia):

1. na gruncie (rys. 2),
2. na betonowej podstawie – wylewanie fundamentu zgodnie z technologią, uwzględniającymi wymiary konstrukcji oraz możliwość zakupu dodatkowych elementów złącznych (rys. 3).



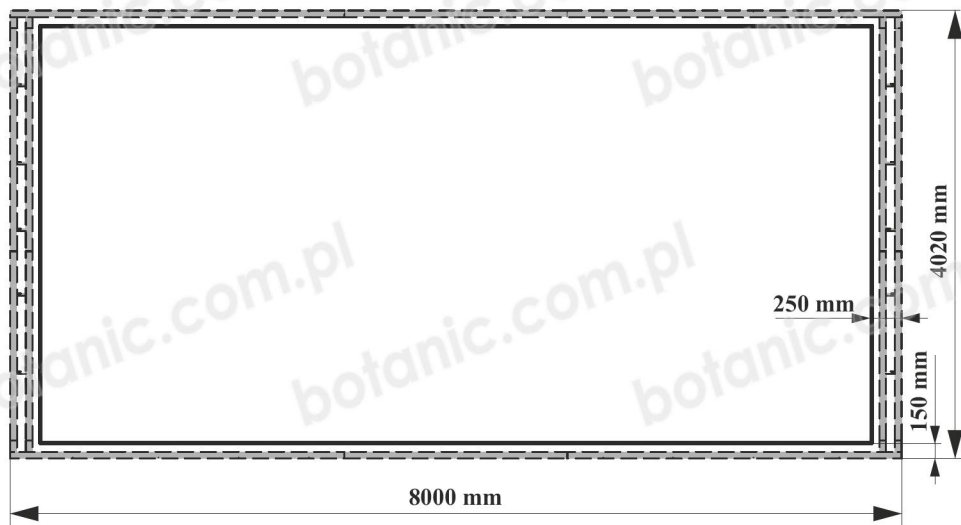
OPCJA MONTAŻU NA GRUNCIE

Wykopać grunt w miejscach mocowania kotew rys. 2.



Rys. 2 - Miejsca mocowania kotew

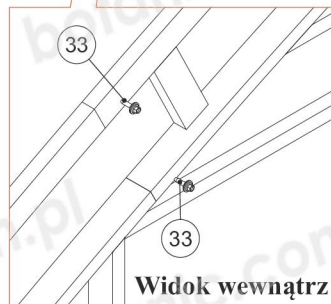
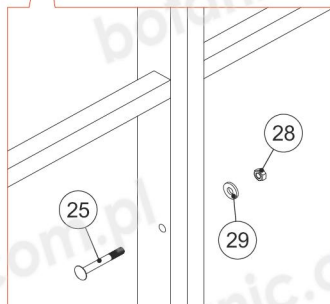
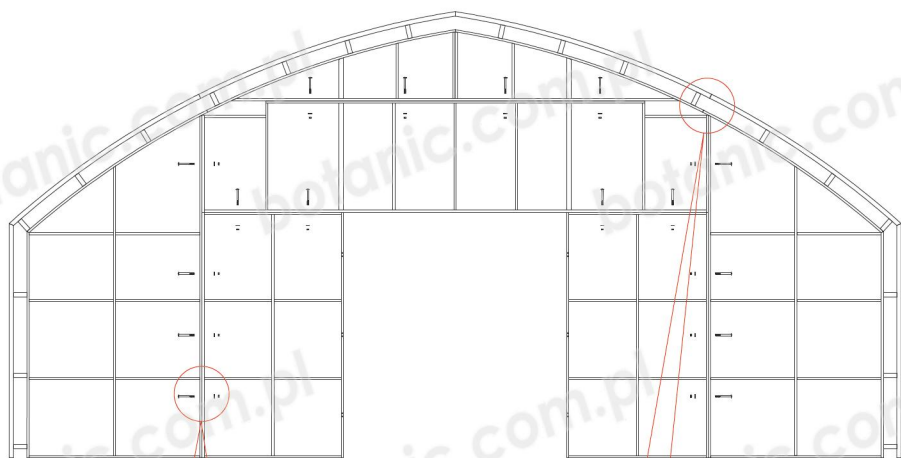
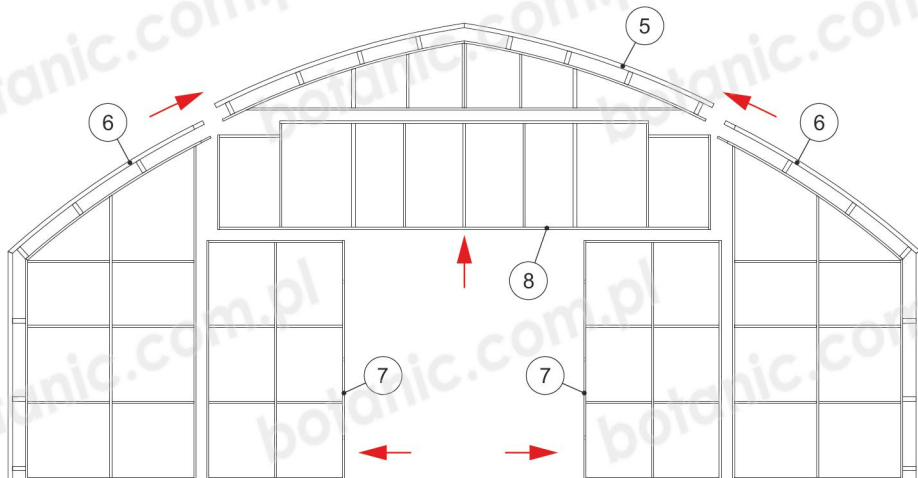
OPCJA MONTAŻU NA BETONOWEJ PODSTAWIE



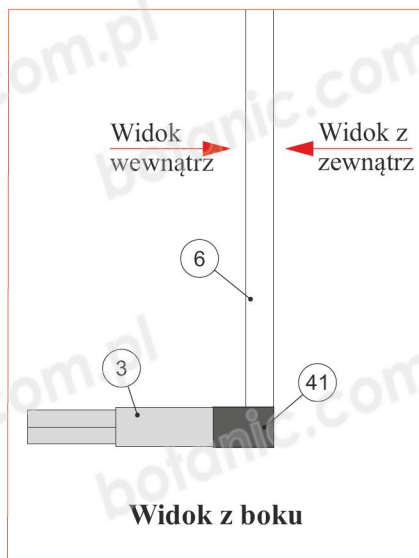
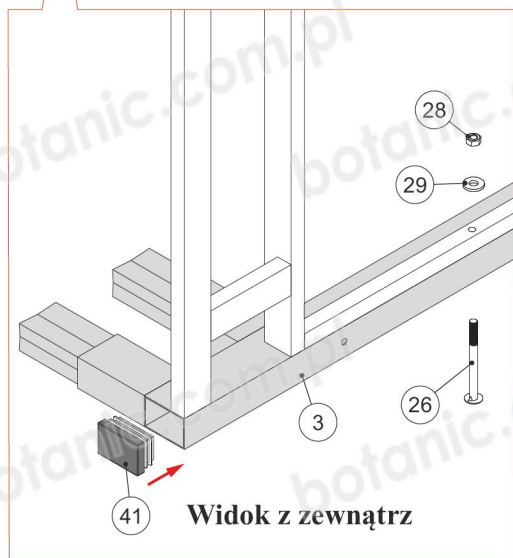
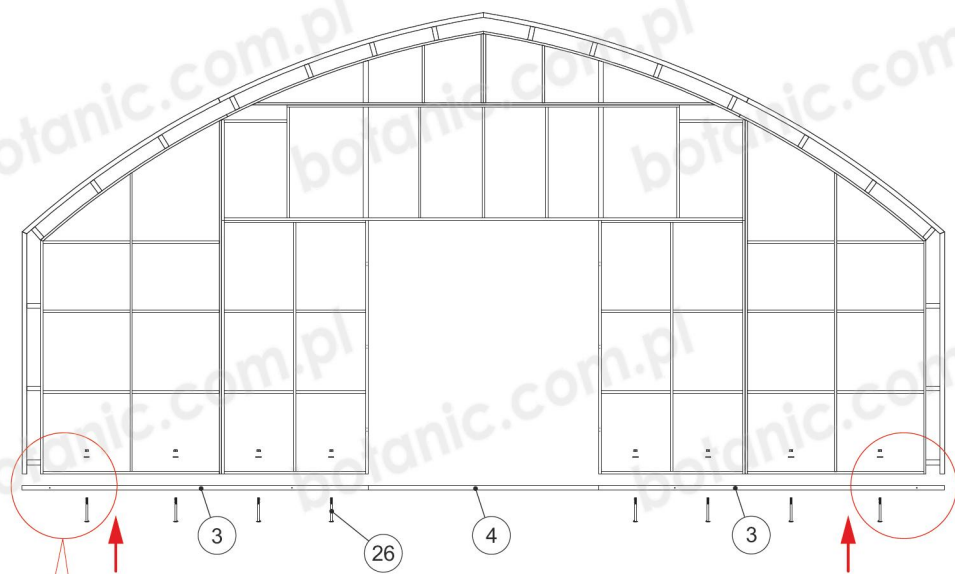
*Sprzęt do mocowania fundamentu szklarni do betonowej podstawy w zestaw **NIE WCHODZI**

Rys. 3 - Minimalny rozmiar betonowej podstawy

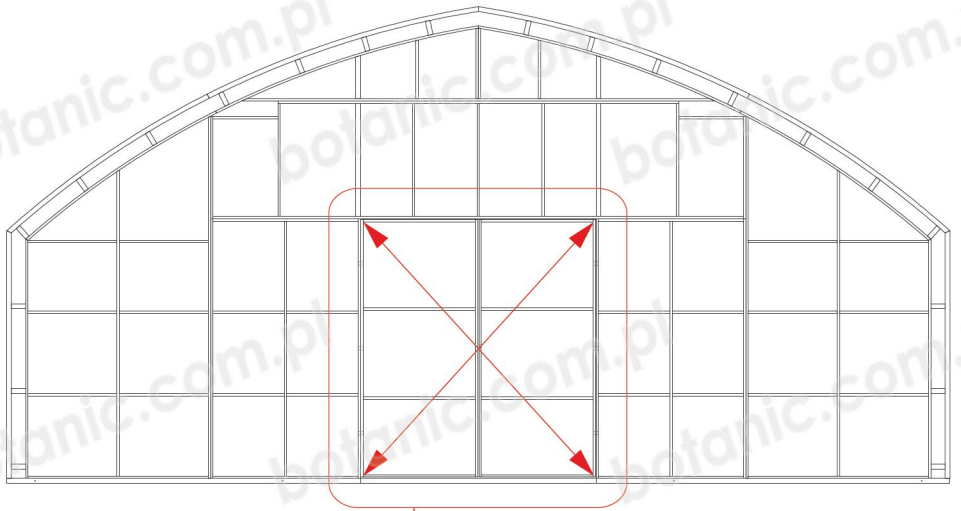
2. MONTAŻ SZCZYTÓW



Rys. 4



Rys. 5



Aby uniknąć przekrzywień drzwi przed mocowaniem poliwęglanu wyrównaj drzwi po przekątnej i upewnij się, że zachowane są odpowiednie szczeliny.



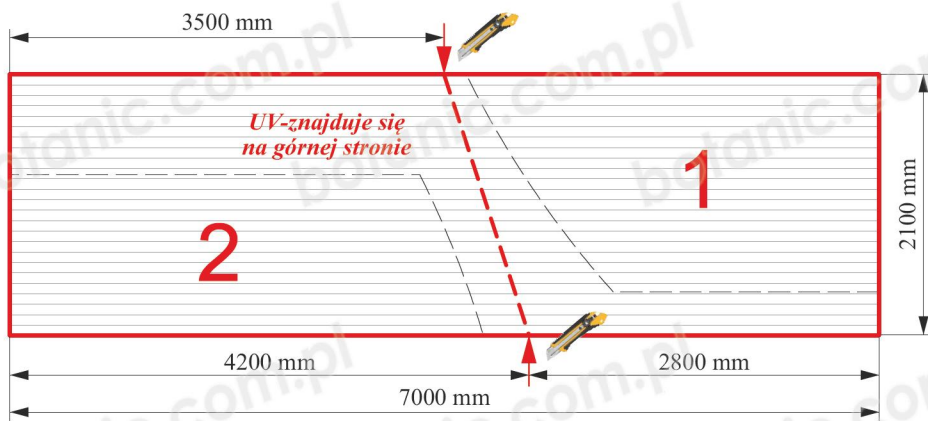
Rys. 6

3. PRZYCIĘCIE POLIWEGLANU NA SZCZYTY

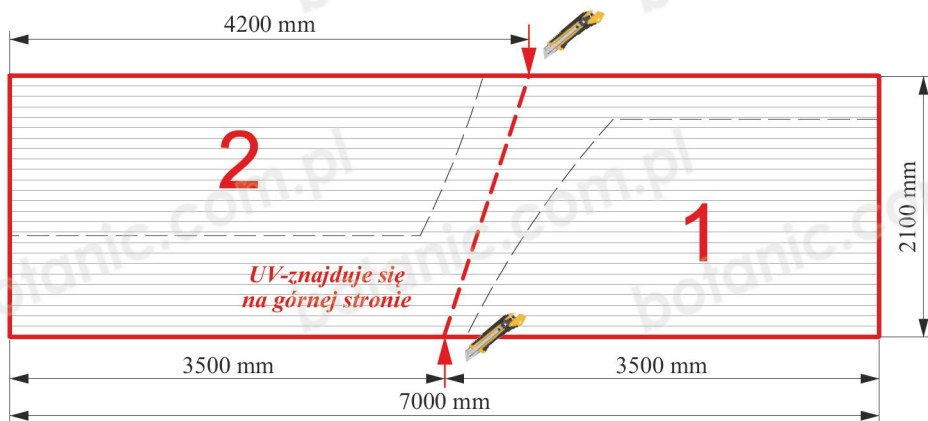
Cięcie poliwęglanu komorowego należy wykonywać za pomocą nożyka introligatorskiego. Podczas cięcia arkusza folia ochronna powinna pozostać nienaruszona, aby zapobiec powstawaniu zarysowań.

UWAGA! Cięcie i mocowanie poliwęglanu komorowego do szczytów należy wykonywać na ziemi!

Arkusz 1 i 2



Arkusz 3 i 4

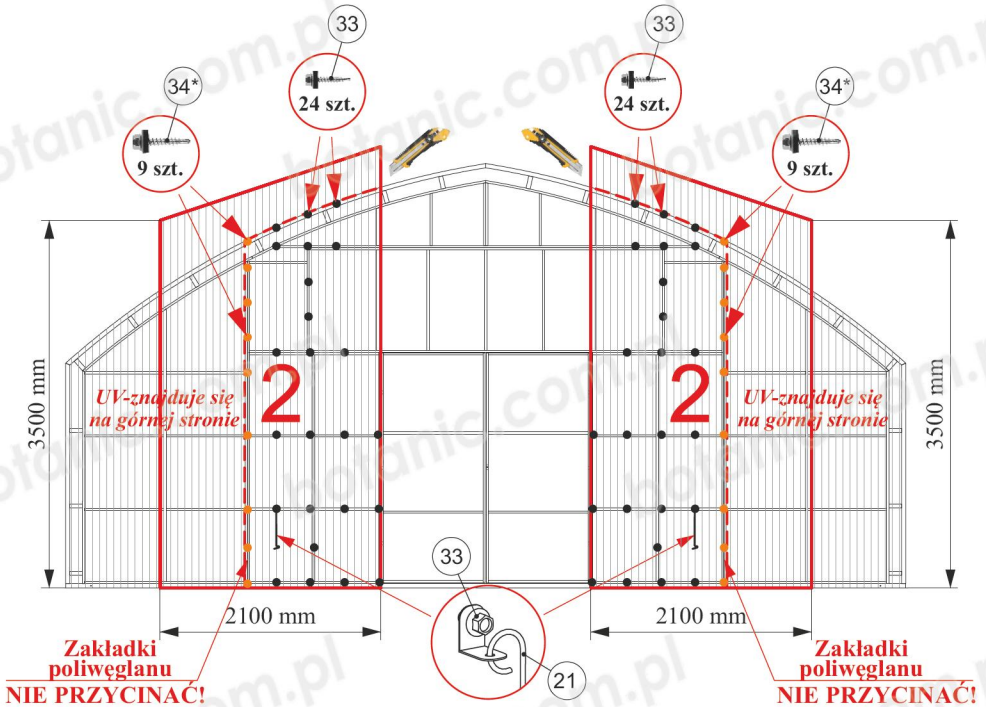


Rys. 7

Położyć szczyt na ziemię



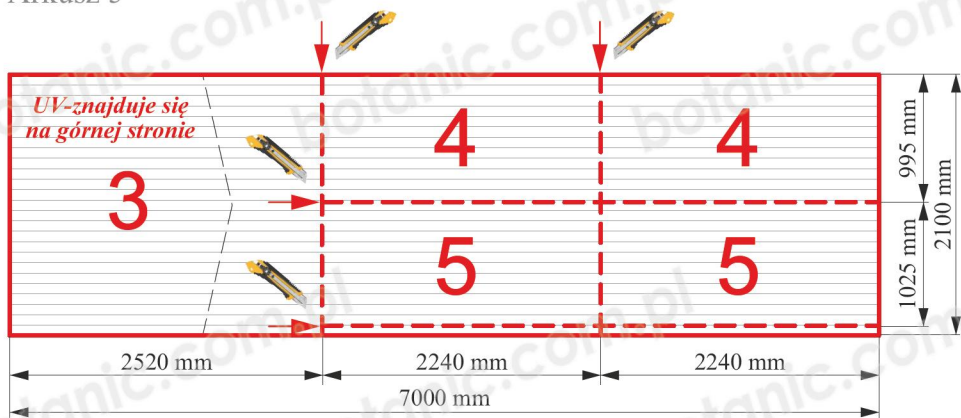
Rys. 8



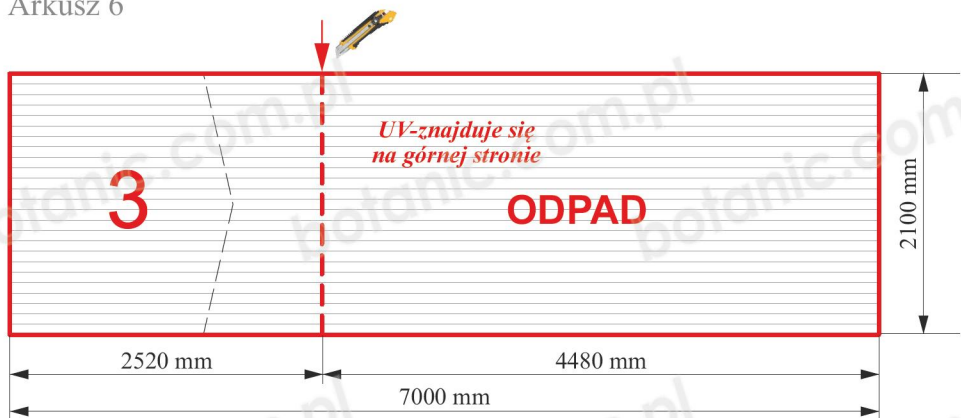
*poz. 34 - do mocowania poliwęglanu
w miejscach zakładek

Rys. 9

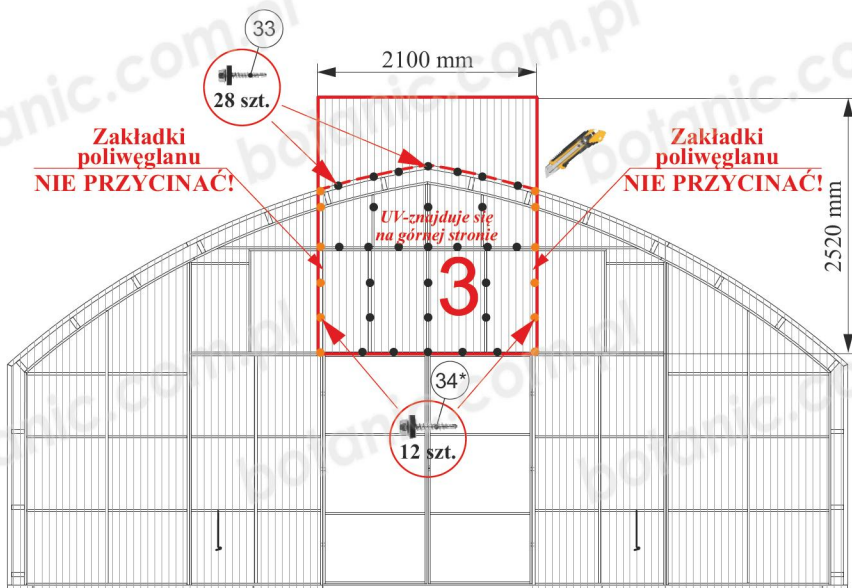
Arkusz 5



Arkusz 6



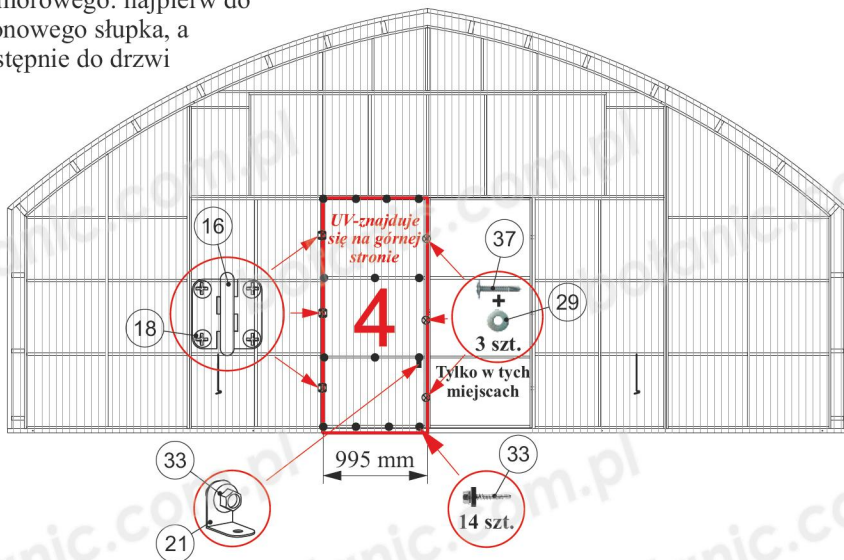
Rys. 10



*poz. 34 – do mocowania poliwęglanu w miejscach zakładki

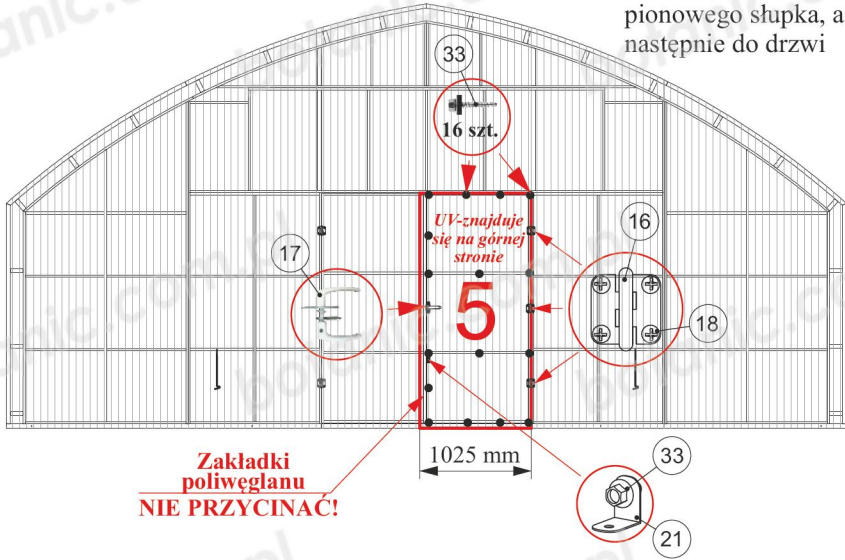
Rys. 11

Zawiasy mocuje się na powierzchni poliwęglanu komorowego: najpierw do pionowego słupka, a następnie do drzwi

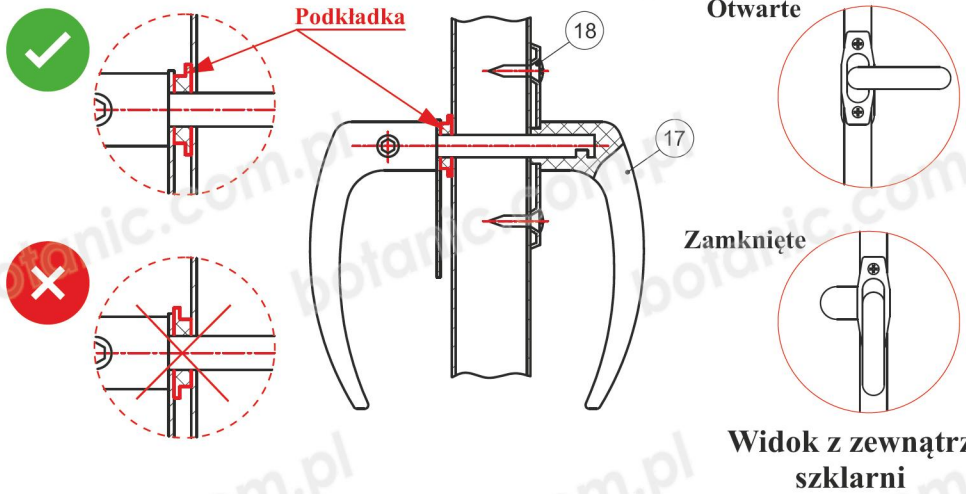


Rys. 12

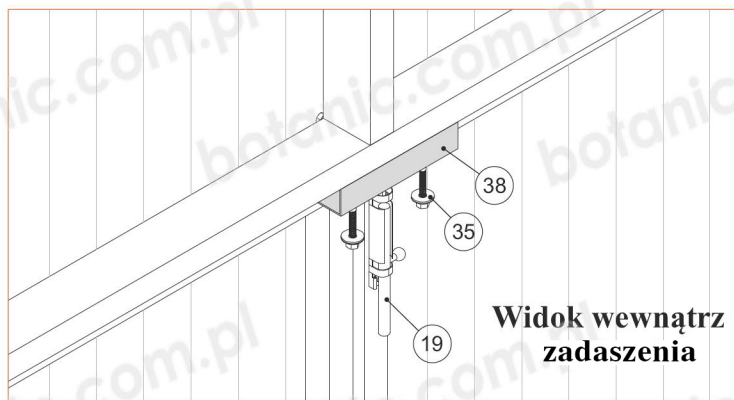
Zawiasy mocuje się na powierzchni poliwęglanu komorowego: najpierw do pionowego słupka, a następnie do drzwi



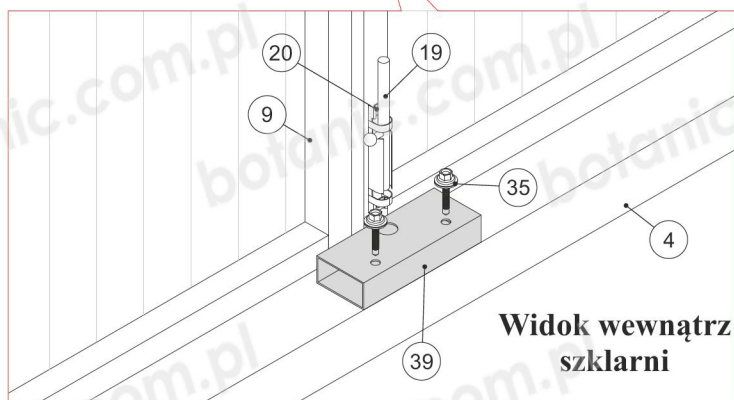
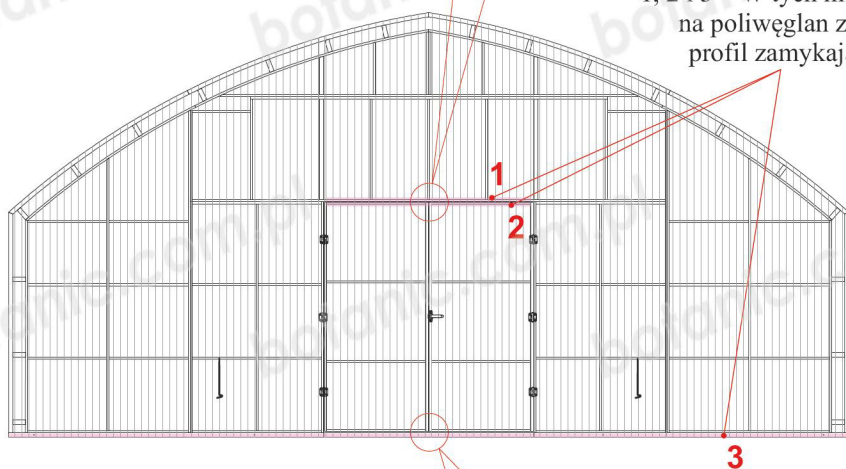
Rys. 13



Rys. 14

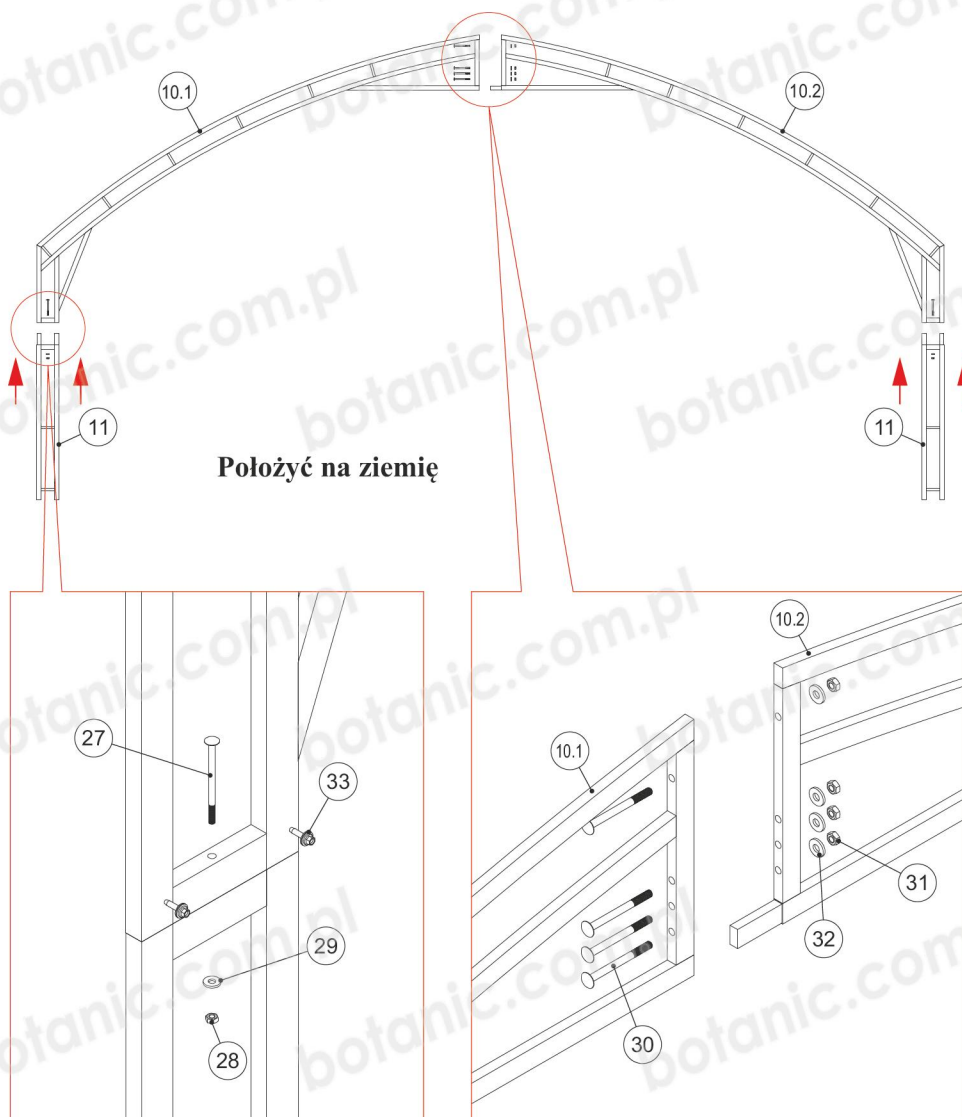


1, 2 i 3 – W tych miejscach na poliwęglan założyć profil zamykający



Rys. 15

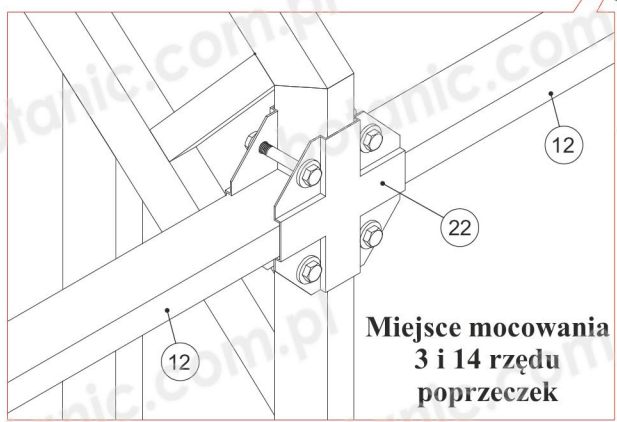
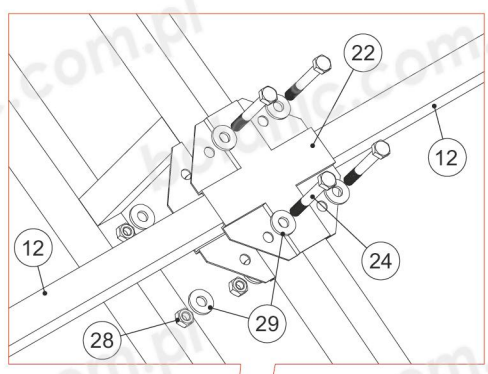
4. MONTAŻ KONSTRUKCJI



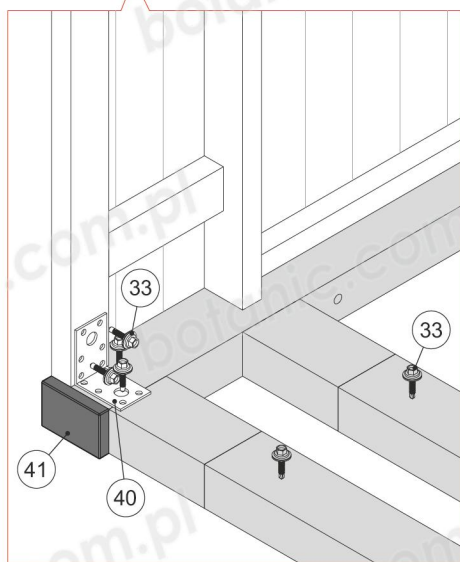
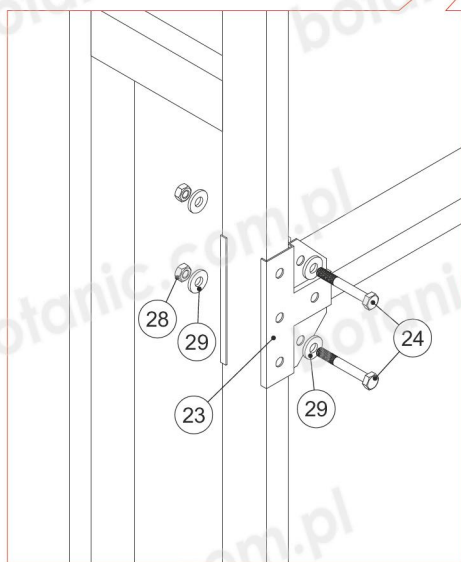
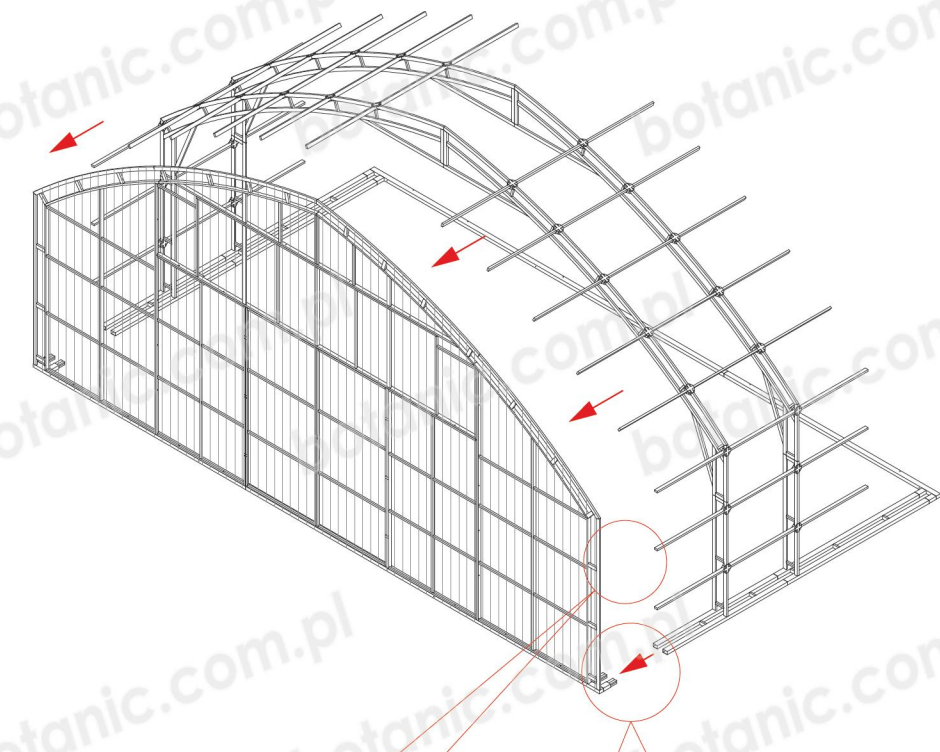
Rys. 16



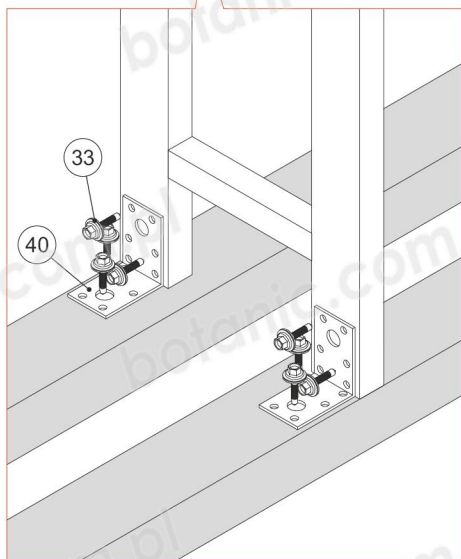
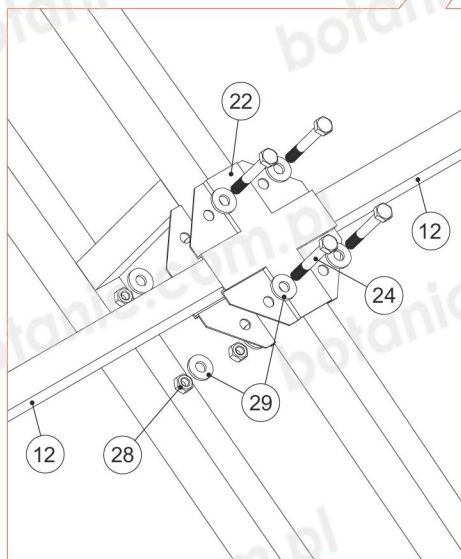
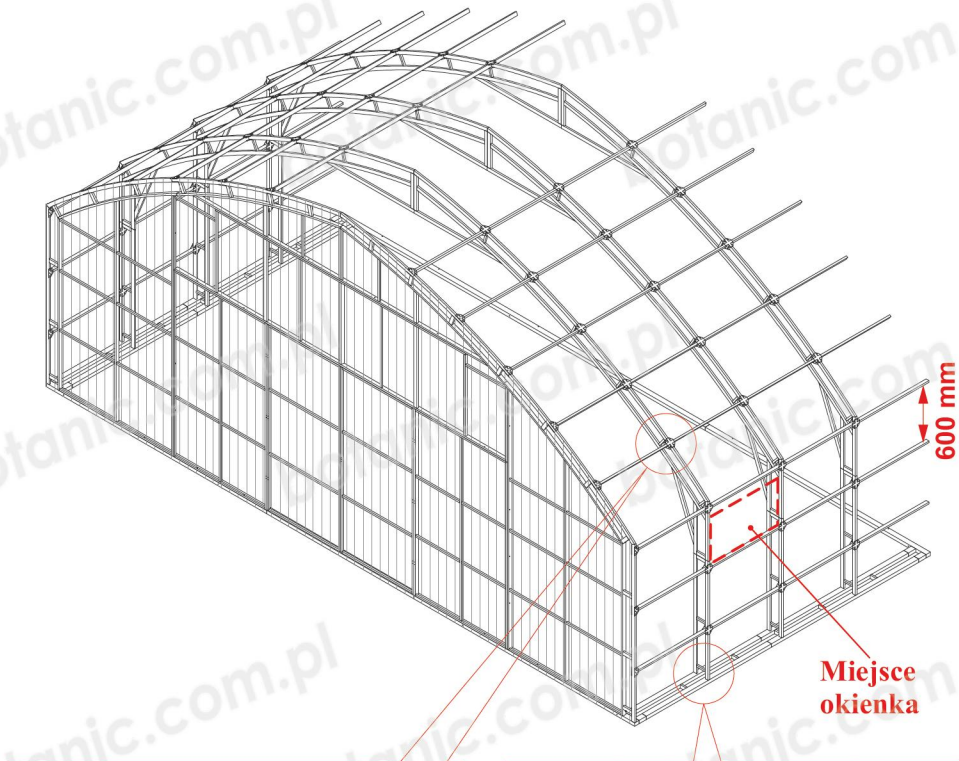
1 - 16 – rzędy poprzeczek (poz. 12)



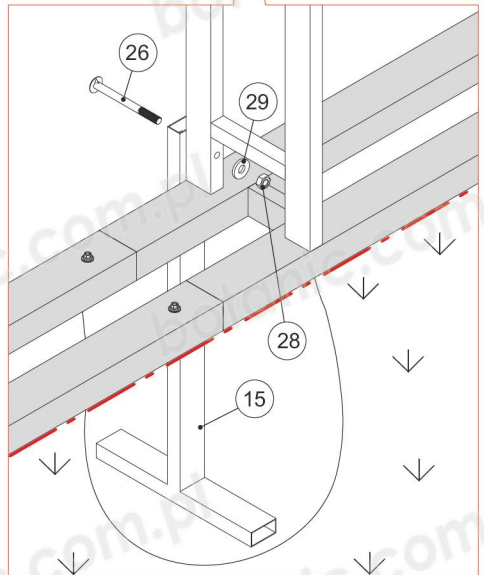
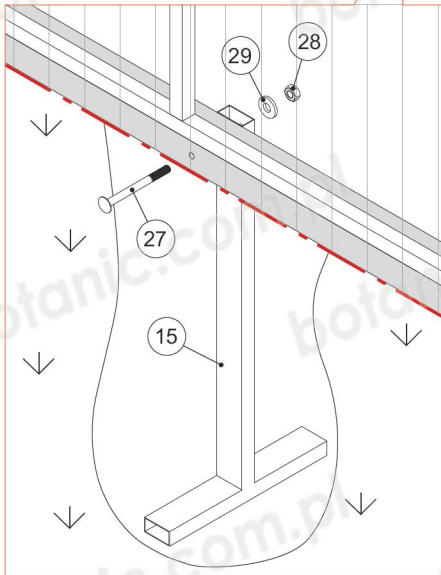
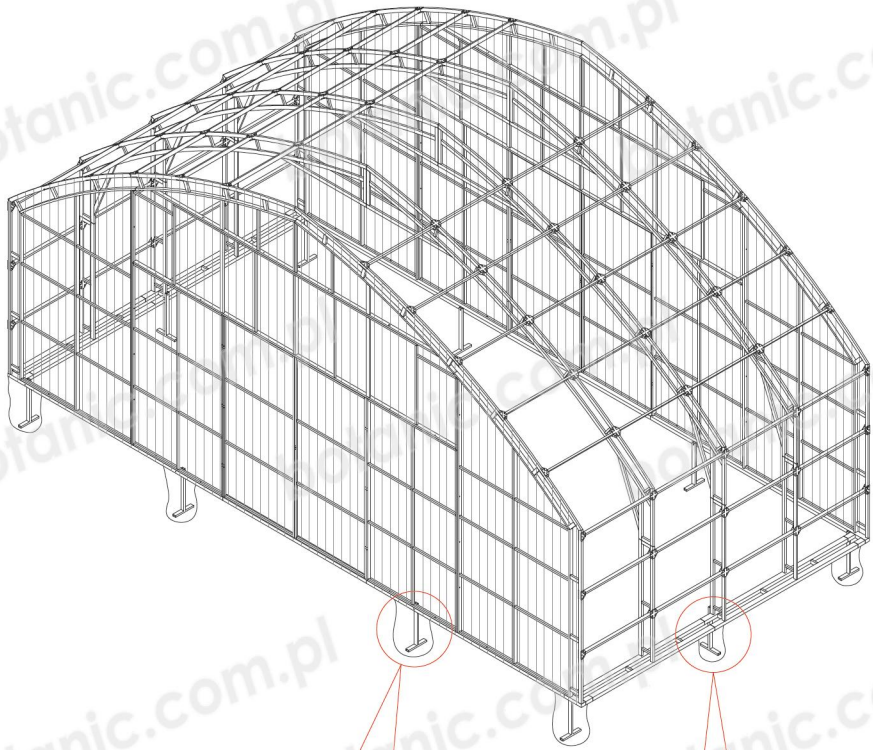
Rys. 17



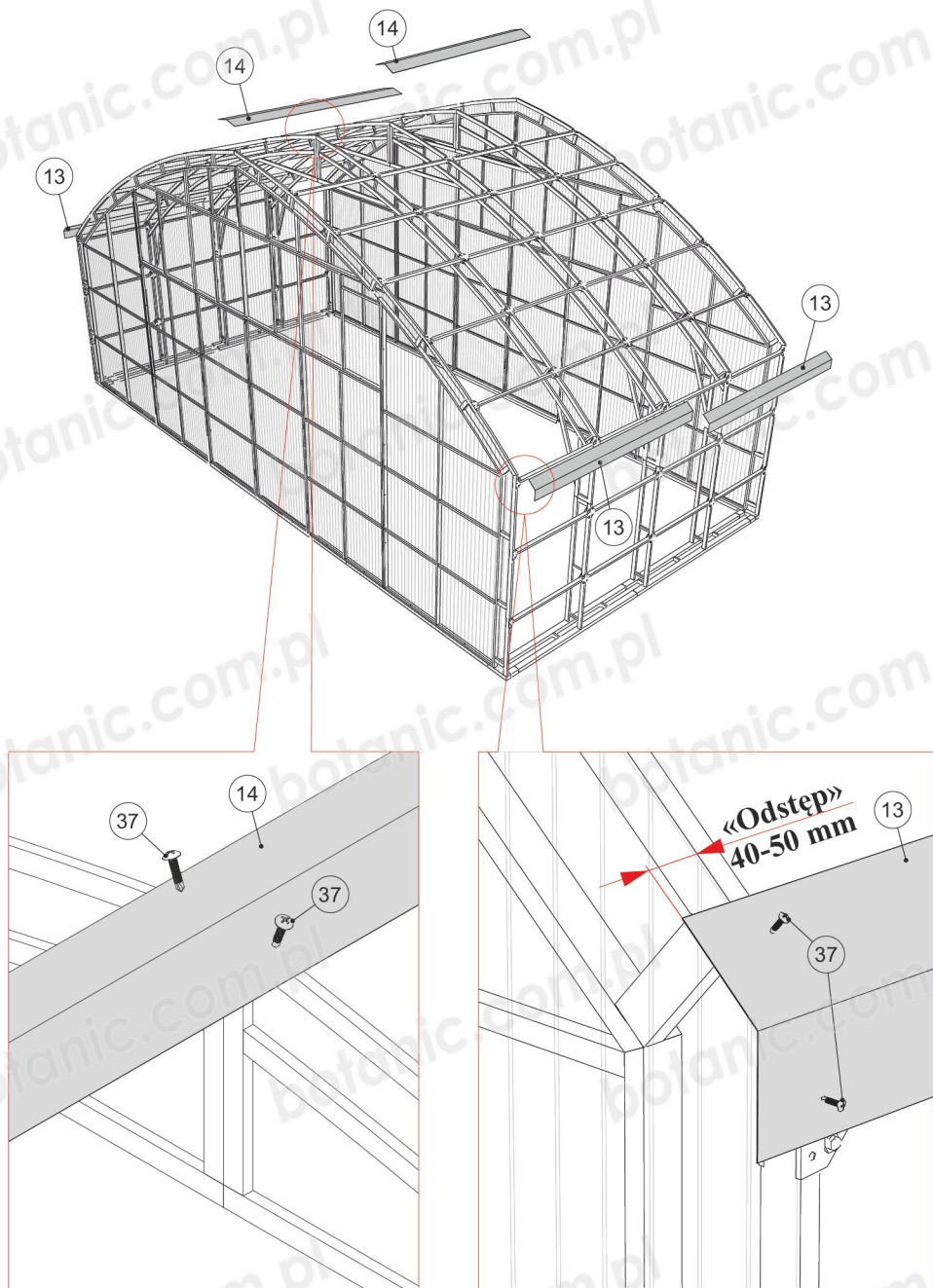
Rys. 18



Rys. 19

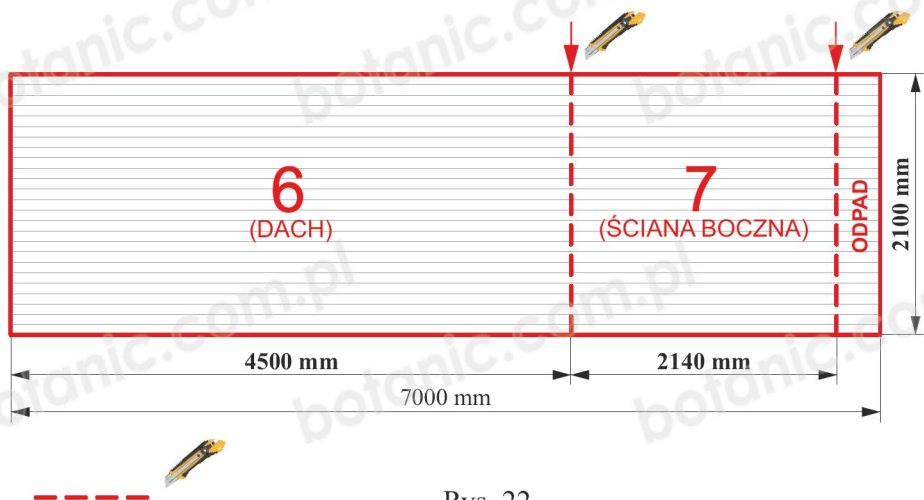


Rys. 20



Rys. 21

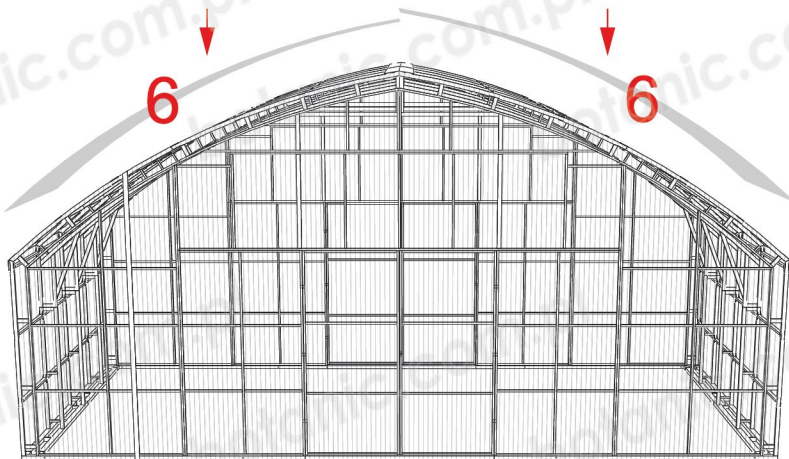
5. POKRYCIE KONSTRUKCJI POLIWEGLANEM



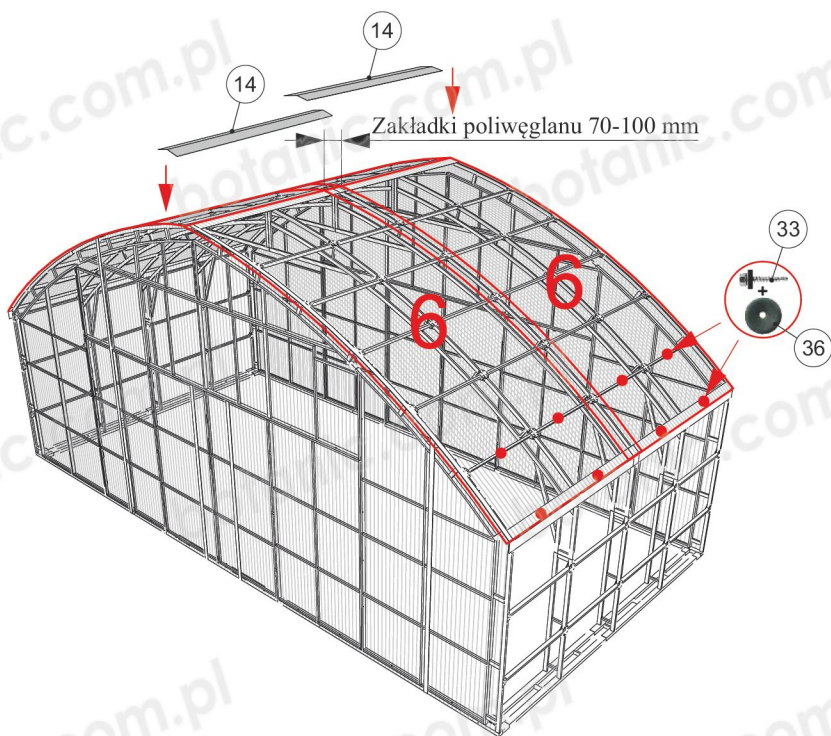
Rys. 22

ILOŚĆ CZĘŚCI POLIWEGLANU

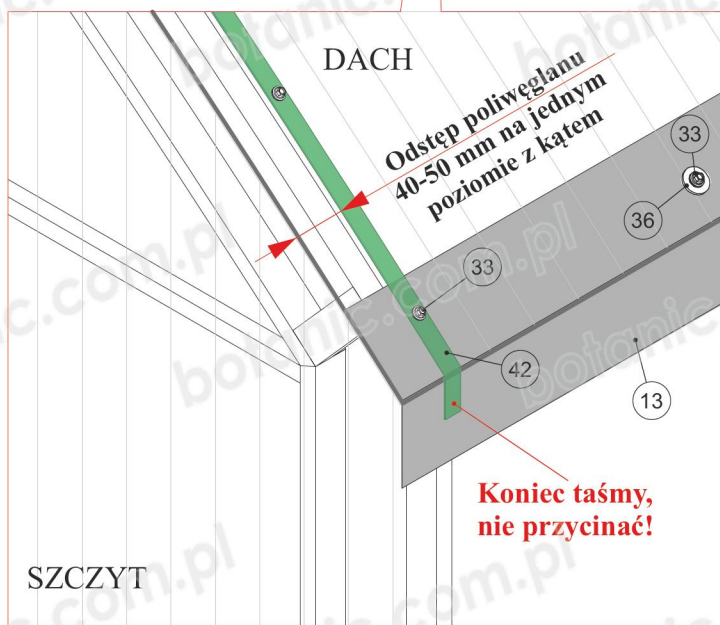
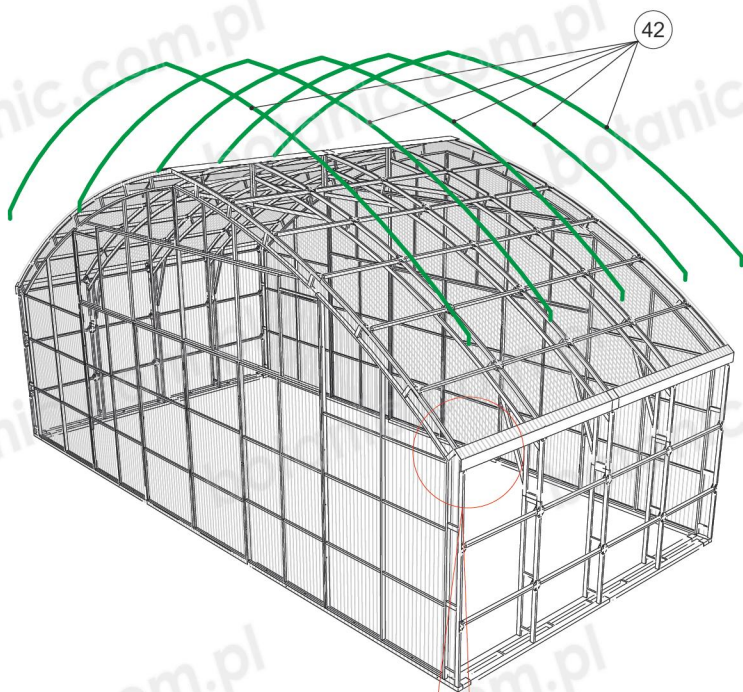
Poliwęglan komorowy, części*	Ilość, szt.				
	Długość szklarni				
	4 m	6 m	8 m	10 m	2 m
<p>6 (DACH)</p> <p>4500 mm</p> <p>2100 mm</p>	4	6	8	10	2
<p>7 (ŚCIANA BOCZNA)</p> <p>2140 mm</p> <p>2100 mm</p>	4	6	8	10	2



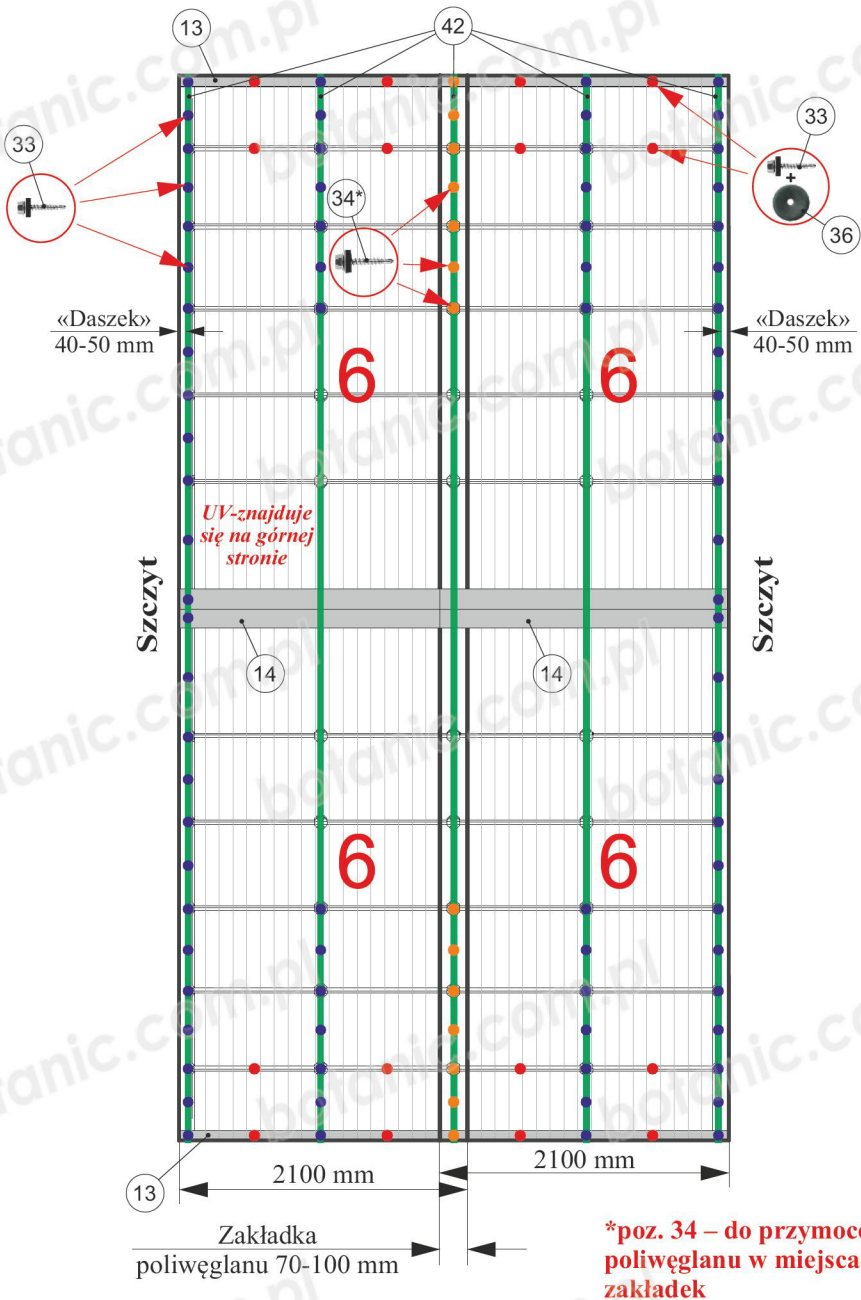
Rys. 23



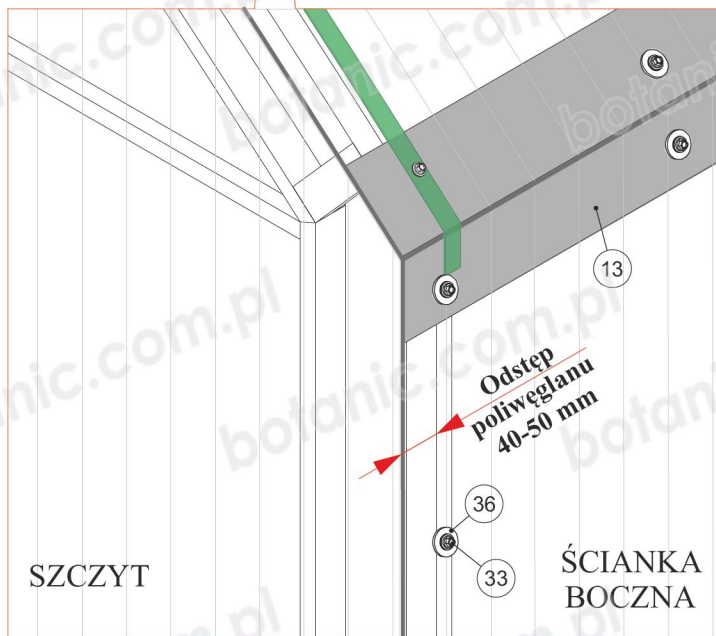
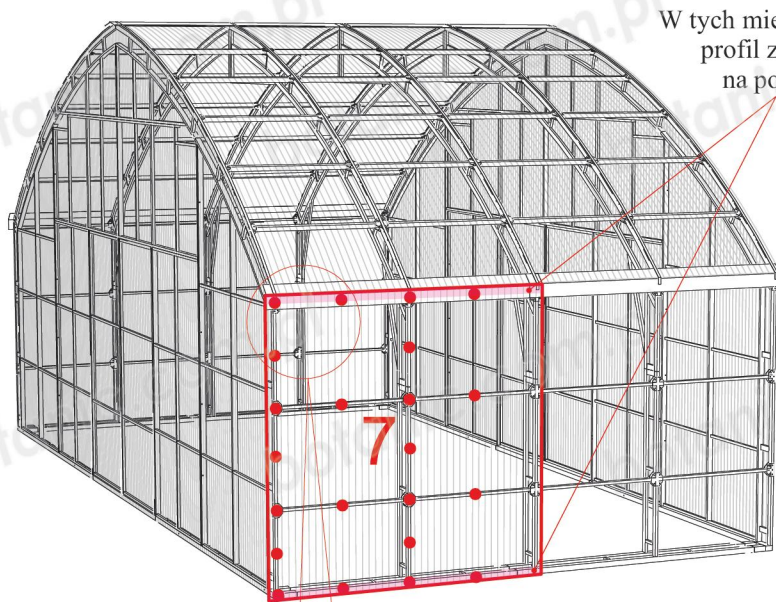
Rys. 24



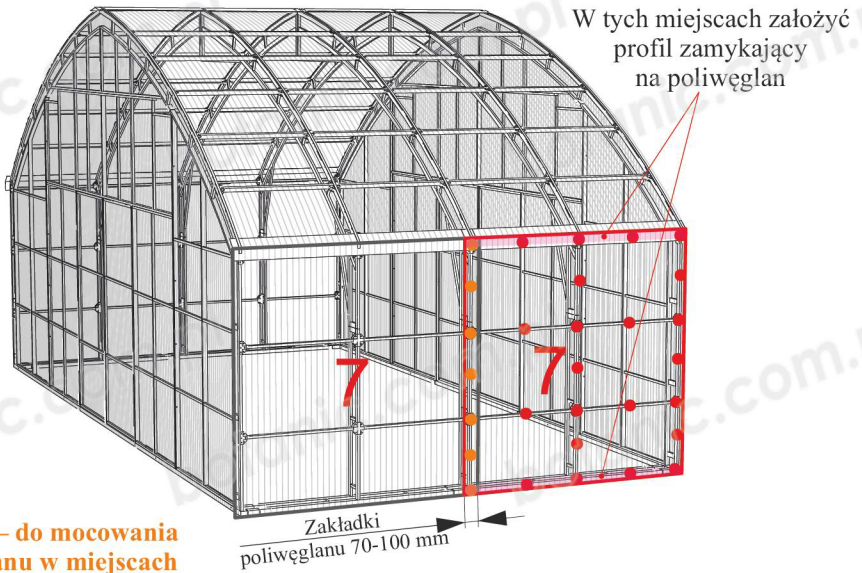
Rys. 25



Rys. 26 - Przykład miejsc mocowania wkrętów do dachu dla 4-metrowego zadaszenia

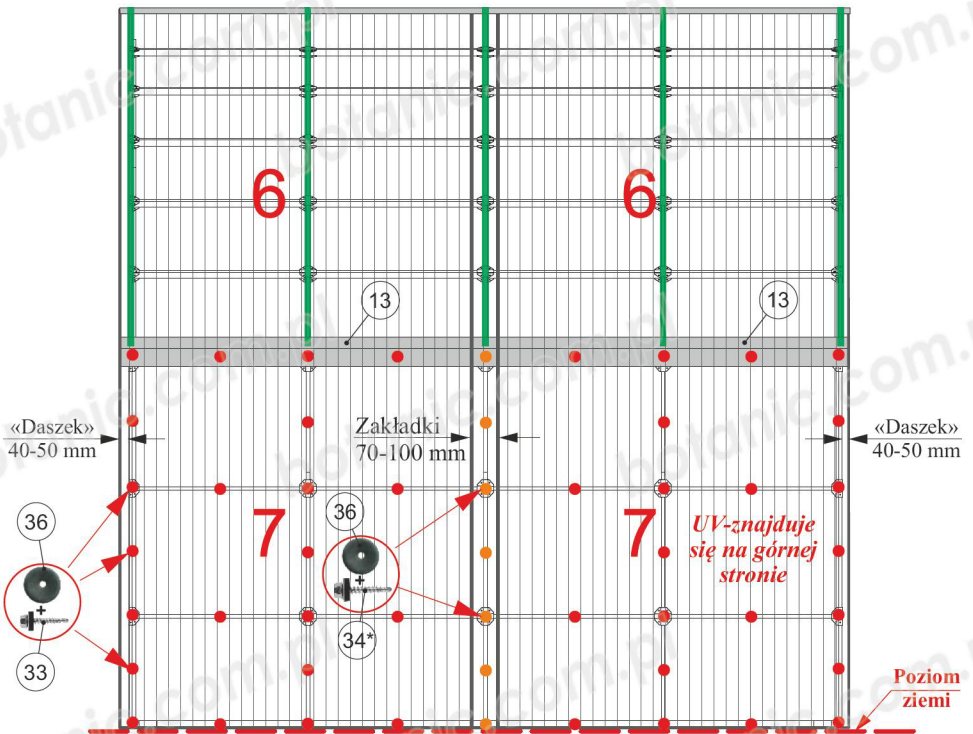


Rys. 27



*poz. 34 – do mocowania poliwęglanu w miejscach zakładek

Rys. 28



Rys. 29 - Przykład miejsc mocowania wkrętów do dachu dla 4-metrowego zadaszenia

GWARANCJA

1. Okres gwarancji na stelaż wynosi 60 miesięcy od dnia zakupu. Gwarancja nie obejmuje uszkodzeń spowodowanych obciążeniem śniegiem (powyżej 220 kg/m²).

2. W przypadku samodzielnego montażu zadaszania, odpowiedzialność za zachowanie konstrukcji podczas silnych wiatrów ponosi Klient.

3. Zobowiązania z tytułu gwarancji wygasają:

- w przypadku niezgodności montażu z instrukcją;
- w przypadku naruszenia warunków użytkowania zadaszania;
- w przypadku niecelowego wykorzystania zadaszania;
- w przypadku deformacji stelażu z powodu ruchu gruntu;
- w przypadku zaistnienia sytuacji nie do pokonania (klęski żywiołowe).

4. Pojawienie się rdzy i białej powłoki na elementach konstrukcyjnych nie jest wadą produkcyjną i nie może być podstawą do wymiany lub zwrotu stelaża w ramach gwarancji.

5. Okres gwarancji w przypadku zakupu poliwęglanu standard wynosi 120 miesięcy, a w przypadku poliwęglanu PREMIUM 180 miesięcy.

Poliwęglan komorowy nie podlega gwarancji:

- w przypadku uszkodzenia poliwęglanu przed lub w trakcie jego montażu;
- w przypadku uszkodzenia mechanicznego;
- w przypadku nieprawidłowego montażu;
- w przypadku nieprawidłowego cięcia poliwęglanu

Data sprzedaży _____ Cena _____ Sprzedawca _____