

INSTRUKCJA MONTAŻU KOMPOSTOWNIK



UWAGA 

PRZED MONTAŻEM PROSZĘ ŚCIAGNĄĆ FOLIĘ OCHRONNĄ!

**PRZED MONTAŻEM I UŻYTKOWANIEM NALEŻY DOKŁADNIE
ZAPOZNAĆ SIĘ Z INSTRUKCJĄ!**



botanic.com.pl



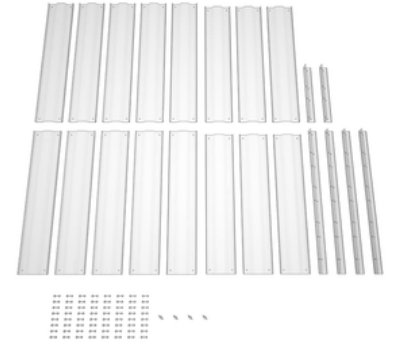
Instrukcja Montażu Kompostownika

Instrukcja przeprowadzi Cię krok po kroku przez proces montażu kompostownika metalowego ocynkowanego. Dokładnie zapoznaj się z zawartością zestawu oraz kolejnymi etapami montażu, aby sprawnie złożyć produkt.

W zestawie znajdują się następujące elementy, które należy dokładnie zidentyfikować przed rozpoczęciem montażu:

Skład zestawu

- 10 paneli o długości 1,0 m
- 6 paneli o długości 0,97 m
- 4 nogi o długości 1,0 m
- 2 nogi o długości 0,45 m
- 64 komplety mocujące (śruba, nakrętka, podkładka)
- 4 nakrętki motylkowe



Przygotowanie do montażu

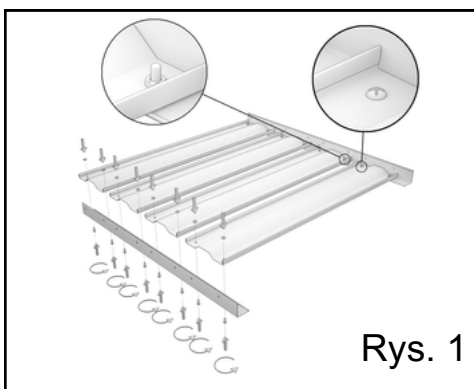
Przed rozpoczęciem montażu warto przygotować sobie odpowiednią przestrzeń roboczą oraz upewnić się, że posiadamy wszystkie niezbędne elementy. Rozłóż części na płaskiej powierzchni i upewnij się, że potrafisz rozróżnić wszystkie elementy. Do montażu będziesz potrzebować klucza 8. Przyda się również **śrubokręt krzyżakowy lub wkrętarka**, które ułatwią przykręcanie śrub.

! Ważne Informacje Dotyczące Orientacji Nóg! !

Zwróć szczególną uwagę na prawidłowe ustawienie nóg podczas montażu. Każda noga posiada otwory montażowe rozmieszczone w specyficzny sposób. Z jednej strony otwory znajdują się dokładnie **pośrodku**, natomiast z drugiej strony są **przesunięte w prawo lub w lewo**. Stroną, na której **otwory są umieszczone pośrodku**, nogi należy mocować do paneli o długości 1,0 m. Prawidłowe ustawienie nóg jest kluczowe dla stabilności całej konstrukcji.

Montaż Ścianek Bocznych

Rozpoczynamy od montażu pierwszej ścianki bocznej. Weź panele o długości 1,0 m i przymocuj je do nóg o długości 1,0 m. Podczas montażu jednej krawędzi paneli upewnij się, że łbki śrub są skierowane do przodu. Przy montażu **drugiej krawędzi** również umieść łbki śrub z przodu, z wyjątkiem **2 i 4** otworu licząc **od dołu** - w tych miejscach łbki śrub powinny być skierowane **do środka** konstrukcji

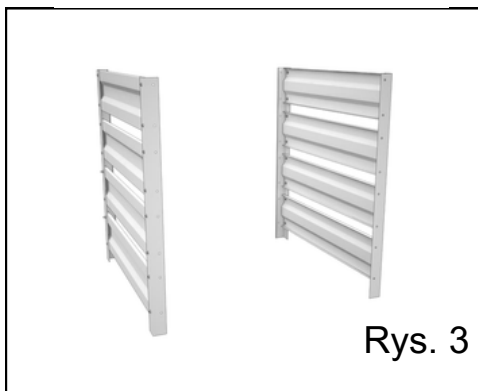




Rys. 2

Sprawdź poprawność łączenia

Sprawdź czy **łebki śrub w 2. i 4. otworze** licząc od dołu, są skierowane **do środka konstrukcji**. Taka orientacja śrub w tych konkretnych miejscach jest istotna dla późniejszego montażu pozostałych elementów.



Rys. 3

Montaż Drugiej Ścianki Bocznej

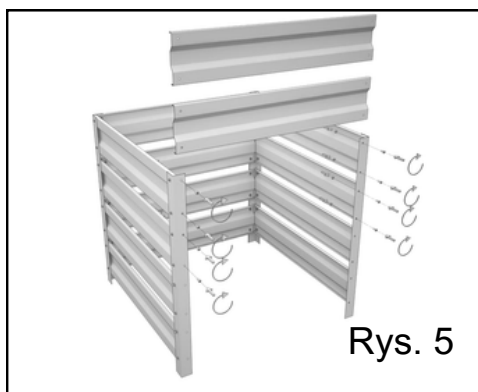
Drugą, przeciwną ściankę boczną montujemy w identyczny sposób, zachowując symetrię względem pierwszej ścianki. Upewnij się, że orientacja nóg i kierunek łebków śrub są takie same jak w przypadku pierwszej ścianki



Rys. 4

Łączenie Ścianek Bocznych

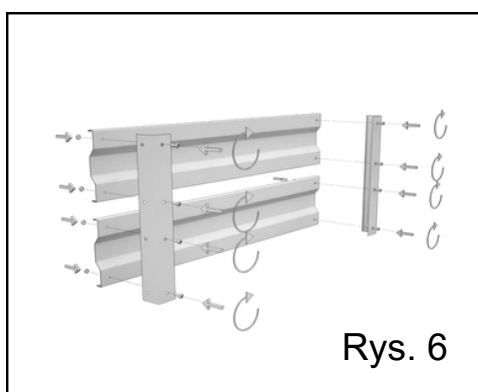
Po zmontowaniu dwóch ścianek bocznych, łączymy je ze sobą z jednej strony za pomocą paneli o długości 0,97 m. Panele te tworzą jedną z krótszych ścian kompostownika i zapewniają stabilność całej konstrukcji.



Rys. 5

Montaż Górnych Paneli

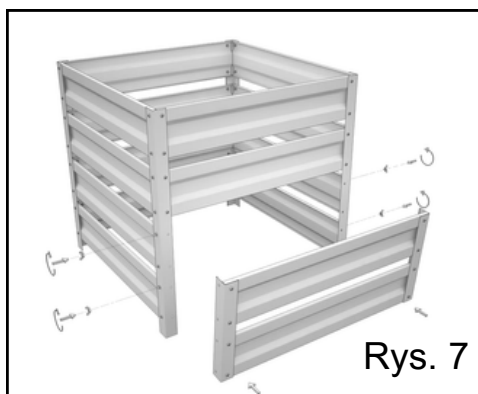
Z drugiej strony konstrukcji montujemy **tylko dwa górne panele** o długości 0,97 m. Pozostała przestrzeń pozostaje otwarta, co umożliwi łatwy dostęp do wnętrza kompostownika.



Rys. 6

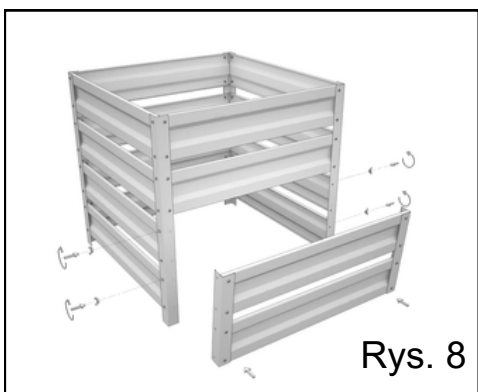
Montaż Zdejmowalnej Ściany

Do przygotowanie zdejmowalnej ściany, która będzie umożliwiać wygodne opróżnianie kompostownika, łączymy dwa panele o długości 1,0 m z nogami o długości 0,45 m. **Pamiętaj**, aby **nogi** mocować do **paneli** stroną, na której otwory znajdują się **pośrodku**.



Montaż Zdejmowanej Ściany Do Konstrukcji

Na zakończenie montażu umieszczamy przygotowaną zdejmowaną ścianę na wystających gwintach w dolnej części konstrukcji. Mocujemy ją za pomocą nakrętek motylkowych, które umożliwią łatwe zdejmowanie i zakładanie tej ściany podczas użytkowania kompostownika.



Finalizacja Montażu

Po wykonaniu wszystkich kroków kompostownik jest całkowicie złożony i gotowy do użytku. Sprawdź, czy wszystkie połączenia są **solidnie dokręcone**, a konstrukcja jest stabilna. Kompostownik najlepiej ustawić w częściowo zacienionym miejscu, chronionym przed silnym wiatrem.

Zalecenia Dotyczące Użytkowania

Kompostownik jest przystosowany do użytku zewnętrznego i odporny na warunki atmosferyczne dzięki ocynkowaniu i powłoce kolorowej. Dla wydłużenia jego żywotności warto jednak regularnie sprawdzać stan konstrukcji, szczególnie po intensywnych opadach czy silnym wietrze. W razie potrzeby należy dokręcić poluzowane śruby.

Kompostownik najlepiej napełniać warstwowo, mieszając materiały bogate w azot (np. świeże odpady kuchenne, skoszoną trawę) z materiałami bogatymi w węgiel (np. suche liście, rozdrobnione gałęzie). Regularne mieszanie zawartości kompostownika przyspieszy proces kompostowania i zapewni lepszą jakość uzyskanego kompostu.

Zobowiązania Gwarancyjne

Produkt objęty jest gwarancją przez okres 1 roku od daty zakupu. Przewidywana żywotność produktu wynosi do 5 lat. Należy pamiętać, że zobowiązania gwarancyjne są ważne tylko w przypadku przestrzegania wymagań i warunków eksploatacji zapisanych w instrukcji.

Uwaga! Kompostownik pokazany na zdjęciu może nieznacznie odbiegać od rzeczywistego produktu.

Zapraszamy do przeczytania naszych artykułów dotyczących ogrodnictwa <https://botanic.com.pl/pl/blog>



Zobacz nasze pozostałe produkty

<https://botanic.com.pl/>

